

UAB TEC Industry, Savanorių pr.109, LT-44208 Kaunas, tel.: +370 660 29 192, [www.tec.lt](http://www.tec.lt)

STATYTOJAS	<b>AB „KAUNO ENERGIJA“</b>		
PROJEKTUOTOJAS	<b>UAB TEC Industry</b>		
PROJEKTO PAVADINIMAS	<b>KITOS PASKIRTIES INŽINERINIO STATINIO V. KUDIRKOS G. 33D JURBARKO M., STATYBOS PROJEKTAS</b>		
PROJEKTO NUMERIS	<b>22061KAT</b>		
PROJEKTO ETAPAS	<b>TECHNINIS PROJEKTAS</b>		
STATINIŲ PAVADINIMAI	<b>01 AKUMULIACINĖ TALPA SU APSAUGINE SIENELE, NEYPATINGASIS, NAUJA STATYBA, KITOS PASKIRTIES INŽINERINIS STATINYS</b>		
STATINIO PROJEKTO DALIS	<b>ŠILUMOS GAMYBOS</b>		
BYLOS ŽYMUO	<b>TŠ</b>	BYLOS LAIDA	<b>0</b>
BYLOS IŠLEIDIMO DATA	<b>2023-02</b>		

PV 17489 LINAS BALIUCKAS

\_\_\_\_\_  
*Parašas*

SPV PADĖJ. 37567 TOMAS PRUŠINSKAS

\_\_\_\_\_  
*Parašas*


SPDV 19478 SAULIUS JURKŠA


\_\_\_\_\_  
*Parašas*

<b>UAB TEC Industry</b> Savanorių pr. 109, LT-44208, Kaunas	Kitos paskirties inžinerinio statinio V. Kudirkos g. 33D Jurbarko m., statybos projektas
--	--

## PROJEKTO SUDĖTIES ŽINIARAŠTIS

Eil. Nr.	Bylos žymuo	Pavadinimas	Pastabos
1	BD	BENDROJI DALIS	
2	SK	KONSTRUKCIJŲ DALIS	
3	TŠ	ŠILUMOS GAMYBOS DALIS	
4	VN	VANDENTIEKIO IR NUOTEKŲ ŠALINIMO DALIS	
5	E	ELEKTROTECHNIKOS DALIS	
6	PVA	PROCESŲ VALDYMO IR AUTOMATIZACIJOS DALIS	
7	SO	PASIRENGIMAS STATYBAI IR STATYBOS DARBŲ ORGANIZAVIMO DALIS	
8	KS	STATYBOS SKAIČIUOJAMOSIOS KAINOS NUSTATYMO DALIS	

0	2023-02	KONKURSUI; STATYBĄ LEIDŽIANČIAM DOKUMENTUI		
LAIDA	IŠLEIDIMO DATA	LAIDOS STATUSAS. KEITIMO PRIEŽASTIS (JEI TAIKOMA)		
KVAL. PATV. DOK. NR.			STATINIO PROJEKTO PAVADINIMAS KITOS PASKIRTIES INŽINERINIO STATINIO V. KUDIRKOS G. 33D JURBARKO M., STATYBOS PROJEKTAS	
		STATINIO NR. IR PAVADINIMAS, DOKUMENTO PAV. 01 AKUMULIACINĖ TALPA SU APSAUGINE SIENELE PROJEKTO SUDĖTIES ŽINIARAŠTIS		LAIDA 0
lt	STATYTOJAS IR (ARBA) UŽSAKOVAS AB „KAUNO ENERGIJA“		DOKUMENTO ŽYMUO 22061KAT-01-TP-BD_PSŽ-001	LAPAS LAPŲ 1 1


<b>UAB TEC Industry</b> Savanorių pr. 109, LT-44208, Kaunas		Kitos paskirties inžinerinio statinio V. Kudirkos g. 33D Jurbarko m., statybos projektas		
<b>TECHNINIO PROJEKTO ŠILUMOS GAMYBOS DALIES  BYLOS SUDĖTIES ŽINIARAŠTIS</b>  <b>TEKSTINIŲ DOKUMENTŲ ŽINIARAŠTIS</b>				
Dokumento žymuo	Lapų	Laida	Dokumento pavadinimas	Pastabos
22061KAT-01-TP-TŠ_TIT-001	1	0	Titulinis lapas	01
22061KAT-01-TP-BD_PSZ	1	0	Projekto sudėties žiniaraštis	02
22061KAT-01-TP-TŠ_BSŽ-001	2	0	Bylos sudėties žiniaraštis	03
22061KAT-01-TP-TŠ_AR-001	13	0	Aiškinamasis raštas	04
22061KAT-01-TP-TŠ_TS-001	24	0	Techninės specifikacijos	05
22061KAT-01-TP-TŠ_IŽ-001	1	0	Įrenginių žiniaraštis	06
22061KAT-01-TP-TŠ_MŽ-001	5	0	Medžiagų žiniaraštis	07
22061KAT-01-TP-TŠ_VŽ-001	7	0	Vamzdyno žiniaraštis	08
<b>ŠILUMOS GAMYBOS DALIES SCHEMŲ SĄRAŠAS</b>				
Brėžinio žymuo	Lapų	Laida	Brėžinio pavadinimas	Pastabos
22061KAT-01-TP-TŠ_P-001	1	0	Katilinės termofikacinio vandens vamzdynų schema. Projektuojami prijungimo vamzdynai	09
22061KAT-01-TP-TŠ_P-002	1	0	Akumuliacinė talpa. Termofikacinio vandens vamzdynų schema	10
<b>ŠILUMOS GAMYBOS DALIES BRĖŽINIŲ ŽINIARAŠTIS</b>				
Brėžinio žymuo	Lapų	Laida	Brėžinio pavadinimas	Pastabos
22061KAT-01-TP-TŠ_B-001	1	0	Projektuojami įrenginiai, vamzdynai plano fragmente. M1:200	11
22061KAT-01-TP-TŠ_B-002	1	0	Įrenginių išdėstymo planas. ŠAT. M1:50	12
22061KAT-01-TP-TŠ_B-003	1	0	Įrenginių išdėstymo planas. Katilinė. M1:50	13
22061KAT-01-TP-TŠ_B-004	1	0	Projektuojami vamzdynai. Bendras vaizdas. Projektuojama talpa	14
22061KAT-01-TP-TŠ_B-005	1	0	Projektuojami vamzdynai talpos plane. M1:50	15
0	2023-02	KONKURSUI; STATYBĄ LEIDŽIANČIAM DOKUMENTUI		
LAIDA	IŠLEIDIMO DATA	LAIDOS STATUSAS. KEITIMO PRIEŽASTIS (JEI TAIKOMA)		
KVAL. PATV. DOK. NR.			STATINIO PROJEKTO PAVADINIMAS KITOS PASKIRTIES INŽINERINIO STATINIO V. KUDIRKOS G. 33D JURBARKO M., STATYBOS PROJEKTAS	
			STATINIO NR. IR PAVADINIMAS, DOKUMENTO PAV. 01 AKUMULIACINĖ TALPA SU APSAUGINE SIENELE BYLOS SUDĖTIES ŽINIARAŠTIS	LAIDA 0
lt	STATYTOJAS IR (ARBA) UŽSAKOVAS AB „KAUNO ENERGIJA“		DOKUMENTO ŽYMUO 22061KAT-01-TP-TŠ_BSŽ-001	LAPAS 1
				LAPŲ 2



## AIŠKINAMASIS RAŠTAS

### TURINYS

1.1. BENDRI NURODYMAI .....	2
1.2. NORMATYVINIAI DOKUMENTAI .....	2
1.3. IŠEITIES DUOMENYS PROJEKTAVIMUI .....	3
1.4. ESAMA PADĖTIS .....	3
1.5. PAGRINDINIAI TALPOS PROJEKTINIAI PARAMETRAI .....	6
1.6. DARBUOTOJAI.....	6
1.7. PROJEKTINIAI SPRENDIMAI.....	6
1.8. VAMZDYNAS.....	10
1.8.1. VAMZDYNŲ RUOŽAI, SLĖGINIAI INDAI .....	11
1.8.2. VAMZDYNŲ IZOLIAVIMAS.....	12
1.8.3. AKUMULIACINĖS TALPOS METINIAI PROJEKTINIAI RODIKLIAI .....	12
1.8.4. VAMZYNO SIENELIŲ STORIO SKAIČIAVIMAS.....	13

0	2023-02	KONKURSUI; STATYBĄ LEIDŽIANČIAM DOKUMENTUI		
LAIDA	IŠLEIDIMO DATA	LAIDOS STATUSAS. KEITIMO PRIEŽASTIS (JEI TAIKOMA)		
KVAL. PATV. DOK. NR.			STATINIO PROJEKTO PAVADINIMAS KITOS PASKIRTIES INŽINERINIO STATINIO V. KUDIRKOS G. 33D JURBARKO M., STATYBOS PROJEKTAS	
[REDACTED]			STATINIO NR. IR PAVADINIMAS, DOKUMENTO PAV. 01 AKUMULIACINĖ TALPA SU APSAUGINE SIENELE AIŠKINAMASIS RAŠTAS	LAIDA  0
lt	STATYTOJAS IR (ARBA) UŽSAKOVAS  AB „KAUNO ENERGIJA“	DOKUMENTO ŽYMUO  22061KAT-01-TP-AR_IŽ-001		LAPAS LAPŲ 1 13

### 1.1. BENDRI NURODYMAI

Statytojas sutinkamai su STR 1.06.01:2016 „Statybos darbai. Statinio statybos priežiūra“ turi organizuoti techninę priežiūrą.

Techninės priežiūros vykdytojas turi atitikti kvalifikacinius reikalavimus pagal STR 1.06.01:2016.

Techninė priežiūra turi būti vykdoma griežtai prisilaikant STR 1.06.01:2016 reikalavimų.

Projekto sprendimų pakeitimai turi būti suderinti su projektą rengusia įmone UAB „TEC Industry“.

Įrenginius, gaminius, medžiagas naudoti pagal projekto žiniaraščių, techninių specifikacijų ir statybos normatyvinių dokumentų reikalavimus.

Projektas rengtas naudojant žemiau išvardintas įmonės licencijuotas programas – Microsoft 365 Apps for business, AutoCAD MEP 2013, Bentley OpenPlant Modeler CONNECT Edition.

Projektas ir jame priimti sprendiniai atitinka privalomuosius projekto rengimo dokumentus ir esminius statinio reikalavimus.

Statinio kategorija – Neypatingasis statinys.

Statybos rūšis – naujo statinio statyba.

### 1.2. NORMATYVINIAI DOKUMENTAI

Projektas atliktas vadovaujantis šiais normatyviniais dokumentais:

1. STR 1.04.04:2017 „Statinio projektavimas, projekto ekspertizė“, Vilnius 2016. Nr.D1-738;
2. Katilinių įrenginių įrengimo taisyklės, Vilnius 2016. Nr.1-249;
3. Slėginės įrangos techninis reglamentas, Vilnius 2000. Nr.349;
4. LST EN 13480-1:2017 Metaliniai pramoniniai vamzdynai. 1 dalis. Bendrieji dalykai.
5. LST EN 13480-2:2012 Metaliniai pramoniniai vamzdynai. 2 dalis. Medžiagos.
6. LST EN 13480-3:2017A5:2023 Metaliniai pramoniniai vamzdynai. 3 dalis. Projektavimas ir skaičiavimas.
7. LST EN 13480-4:2017/prA2:2020 Metaliniai pramoniniai vamzdynai. 4 dalis. Gamyba ir montavimas.
8. LST EN 13480-5:2017/A2:2021 Metaliniai pramoniniai vamzdynai. 5 dalis. Tikrinimas ir bandymai.
9. Įrenginių ir šilumos perdavimo tinklų šilumos izoliacijos įrengimo taisyklės, 2017.Nr. 1-245;
10. Šilumos tiekimo tinklų ir šilumos punktų įrengimo taisyklės, Vilnius 2011. Nr. 1-160;
11. Elektrinių ir elektros tinklų eksploataavimo taisyklės, Vilnius, 2012. Nr. 1-211;
12. Slėginės įrangos techninis reglamentas, Vilnius, 2000. Nr.349;

DOKUMENTO ŽYMUO	LAPAS	LAPŲ	LAIDA
22061KAT-01–TP-TŠ_AR-001	2	13	0

13. LST EN ISO 12944-2:2018. Dažai ir lakai. Plieninių konstrukcijų apsauga nuo korozijos apsauginėmis dažų sistemomis. 2 dalis Aplinkos klasifikavimas;
14. LST EN ISO 12944-5:2018. Dažai ir lakai. Plieninių konstrukcijų apsauga nuo korozijos apsauginėmis dažų sistemomis. 5 dalis. Apsauginės dažų sistemos;
15. Bendrosios gaisrinės saugos taisyklės. Vilnius, 2005. Nr.64;
16. Vandens garo ir perkaitinto vandens vamzdynų įrengimo ir saugaus eksploatavimo taisyklės. 2009 m. birželio 10d. Nr.1-82.

### 1.3. IŠEITIES DUOMENYS PROJEKTAVIMUI

Išaities duomenys projektavimui:

- Šilumos akumuliacinės talpos įrengimo Jurbarko katilinėje projektas. Techninė specifikacija projektavimui.
- Lietuvos Respublikoje galiojantys normatyviniai dokumentai ir privalomieji projekto rengimo dokumentai.

### 1.4. ESAMA PADĖTIS

Objekto vieta – Jurbarko katilinė, adresu V. Kudirkos g. 33, Jurbarko m.

Jurbarko katilinėje sumontuoti keturi vandens šildymo katilai: du dujiniai katilai su kondensaciniu ekonomaizeriu ir du biokuro katilai su kondensaciniu ekonomaizeriu. Termofikacinio vandens padavimui į katilus ir miesto tinklus sumontuoti trys tinklo siurbliai, dirbantys per dažnio keitiklius. Vasaros metu dirbama su tinklo siurblių bloku Nr.3 arba tinklo siurbliu Nr.1. Žiemos metu dirbama su siurblių bloku Nr.3. Rezervinis tinklo siurblys Nr.2 naudojamas žiemos metu, kada našumas į miesto tinklus yra ne mažesnis nei 150 m<sup>3</sup>/h. Dingus elektros energijos tiekimui dirbama su tinklo siurbliu Nr.1.

Planuojama demontuoti tinklo siurblių Nr.2 ir sumontuoti vietoj jo naują tinklo siurblių nurodytą lentelėje.

JK sumontuoti ir veikiantys pagrindiniai įrenginiai:

Eil. Nr.	Markė	Katilo galia, MW	Slėgis iš katilų, bar	Palaikoma temperatūra iš katilų, °C	Šilumos įrenginys
1.	VLB-3000	0,6-3	4,5	115	Biokuro katilas
2.	VLB-5000	1,2-5		115	Biokuro katilas
3.	TNX-15000	1,5-15		95	Dujinis katilas / mazutas
4.	FW10/12	2,5-12		95	Dujinis katilas / mazutas

DOKUMENTO ŽYMUO 22061KAT-01-TP-TŠ_AR-001	LAPAS	LAPŲ	LAIDA
	3	13	0

UAB TEC Industry Savanorių pr. 109, LT-44208, Kaunas	Kitos paskirties inžinerinio statinio V. Kudirkos g. 33D Jurbarko m., statybos projektas
---	--

Katilinėje sumontuoti tinklo siurbiai:

Eil. Nr.	Markė	Išvystomas srautas, m <sup>3</sup> /h	Išvystomas slėgio aukštis, m v.st.	Ei. variklio galia, kW	Ei. variklio apsisukimų skaičius per minutę
1.	Grundfos LPD 125-200/183 (2 vnt.)	2x105	40	2x18,5	2900
2.	CN 400/105 (1 vnt.)	450	105	160	1470
3.	Wilo IL 80/220-30/2-K3 (4 vnt.)	4x125	50	4x30	2900
4.	Wilo-Atmos GIGA-N 125/200-75/2	370	45	75	2965

Katilinėje numatomas sumontuoti tinklo siurblys:

Eil. Nr.	Markė	Išvystomas srautas, m <sup>3</sup> /h	Išvystomas slėgio aukštis, m v.st.	Ei. variklio galia, kW	Ei. variklio apsisukimų skaičius per minutę
1.	Wilo-Atmos GIGA-N 125/200-75/2	370	45	75	2965

Termofikacinio vandens **temperatūros** (faktinės pagal katilinės atleistos šilumos skaitiklio duomenis):

	Paduodama į tinklus ( <i>vidurkis</i> )	Grįžtama iš tinklų ( <i>vidurkis</i> )
Šildymo sezonas:		
Didžiausia, °C	85	48
Mažiausia, °C	71	38
Ne šildymo sezonas:		
Didžiausia, °C	65	45
Mažiausia, °C	60	42

Termofikacinio vandens **debitas** į miesto tinklus:

	Šildymo sezonu	Ne šildymo sezonu
Didžiausias, m <sup>3</sup> /h	450	80
Vidutinis, m <sup>3</sup> /h	230	60
Mažiausias, m <sup>3</sup> /h	110	50

Užduota **galia** MW į miesto tinklus:

	Šildymo sezonu	Ne šildymo sezonu
Didžiausias, MW	14,5	2,0
Vidutinis, MW	8,0	1,5

DOKUMENTO ŽYMUO	LAPAS	LAPŲ	LAIDA
22061KAT-01-TP-TŠ_AR-001	4	13	0

UAB TEC Industry Savanorių pr. 109, LT-44208, Kaunas	Kitos paskirties inžinerinio statinio V. Kudirkos g. 33D Jurbarko m., statybos projektas
---	--

Mažiausias, MW	5,0	1,0
----------------	-----	-----

Darbinis **slėgis** katilinės kontūre:

Linija	Šildymo sezonu	Ne šildymo sezonu
Paduodama, bar	4,5-6,0	4,2-4,8
Grįžtama, bar	2,0-2,5	1,5-1,8

Darbinis katilinės vandens **slėgis** į tinklus:

Linija	Šildymo sezonu	Ne šildymo sezonu
Paduodama, bar	3,8-4,5	3,8-4,3
Grįžtama, bar	2,0-2,5	1,6-1,8

Katilinės leistina naudoti elektros galia:

Instaliuota galia, kW	Kategorija
600	2

AB „Kauno energija“ siekdama optimizuoti turimų biokurą naudojančių šilumos gamybos įrenginių darbą, mažinti rezervuojamą gamtinių dujų galią (pajėgumus) išreiškiamus m<sup>3</sup>/para/metus numato Jurbarko katilinėje įgyvendinti projektą, kurio metu būtų įrengta šilumos akumuliacinė talpa (toliau - ŠAT), numatomas ŠAT naudingas tūris - 250 m<sup>3</sup>.

Akumuliacinė talpa bus skirta biokuro katilų įrenginių stabilios apkrovos užtikrinimui, keičiantis Jurbarko miesto centralizuoto šilumos tiekimo sistemos šiluminės energijos poreikiui paros metu. Talpoje akumuliuojamas biokuro katiluose susidaręs šilumos perteklius, kai biokuro katilų galia viršija centralizuotos šilumos tiekimo sistemos poreikį. Pagaminta šilumos energija akumuliuojama talpoje ir vėliau pagal poreikį naudojama atgaliniam šilumos tiekimui į miesto šilumos tinklus kuomet biokuro katilų galia nepakankama.

Talpos projekto pagrindinis tikslas – užtikrinti šilumos poreikio centriniuose šilumos tiekimo tinkluose balansavimą biokuro katilais kuo mažiau keičiant jų apkrovimą ir vengiant gamtinių dujų katilų panaudojimo. Kai šilumos akumuliacinis nėra būtinas – talpa gali būti nepildoma ir/arba tuščia.

DOKUMENTO ŽYMUO	LAPAS	LAPŲ	LAIDA
22061KAT-01–TP-TŠ_AR-001	5	13	0

### 1.5. PAGRINDINIAI TALPOS PROJEKTINIAI PARAMETRAI

Eilės Nr.	Rodiklis	Reikšmė	Paaiškinimas
1.	Tipas	Atmosferinė (antžeminė) talpa	
2.	Darbinis akumuliacinės talpos tūris	251 m <sup>3</sup>	ŠAT aukštis turi būti 1,5÷2,5 karto didesnis už diametrą.
3.	Naudingas akumuliacinės talpos tūris	248,3 m <sup>3</sup>	
4.	Projektinis akumuliacinės talpos akumuliuojamos šilumos kiekis	12,75**	MWh
5.	Maksimalus/minimalus darbinis vandens tūris talpoje	263,4/238,8 m <sup>3</sup>	
6.	Talpos diametras	5,6m	Tikslina talpos gamintojas
7.	Talpos aukštis (cilindrinė dalis)	11,1m	Tikslina talpos gamintojas
8.	Darbinis lygis	10,2m	
9.	Avarinis aukštas/žemas lygis	10,7/9,7m	
10.	Temperatūrinis režimas šilumos akumuliacijai	Paduodama – iki 95 °C, grįžtama – 48-38 °C	Talpos maksimali darbinė temperatūra – 95 °C
11.	Talpos šiluminės izoliacijos storis	Ne mažiau 200 mm storio izoliacijos, jos skardinimas ne plonesne kaip 0,8÷1,0 mm aliumcinko skarda (parenkama atsižvelgiant į konstrukcijos rūšį)	Detaliau žr. 22061KAT-XX-TP-TS_DS-001.1
12.	Šiluminės talpos užkrovimo/nukrovimo galia	2/2 MW	Talpa ir susiję įrenginiai projektuojami taip, kad būtų užtikrinama 2 MW užkrovimo ir 2 MW nukrovimo galia.

\*\* - paskaičiuota prie T1-95°C, T2-48+3°C.0

### 1.6. DARBUOTOJAI

Katilinė dirba su nuolatiniu aptarnaujančiu personalu. Personalo kiekis įrengus akumuliacinę talpą nesikeis.

### 1.7. PROJEKTINIAI SPRENDIMAI

Šilumos poreikių pikų padengimui projektuojama akumuliacinė vandens talpa. Darbinis vandens talpos tūris ne mažiau kaip 250 m<sup>3</sup>. Darbinis vandens lygis talpoje 10,2 m. Talpa atmosferinio tipo, todėl jos viršutinėje dalyje virš vandens apsaugai nuo deguonies patekimo į vandenį numatyta palaikyti azoto

DOKUMENTO ŽYMUO	LAPAS	LAPŲ	LAIDA
22061KAT-01-TP-TŠ_AR-001	6	13	0

pagalvę, išlaikant  $6 \div 28$  mbar perteklinį slėgį. Azoto padavimas į talpą reguliuojamas slėgio palaikymo vožtuvu, kuris turėtų būti tiekiamas kartu su azoto sistema. Azoto dujos gaunamos iš azoto balionų. Projektuojamas azoto balionų kiekis – 12 vnt. po 50 ltr. (įvertinus galimus vandens tūrio svyravimus). Ant akumuliacinės talpos viršaus numatoma įrengti vakuumo/viršslėgio vožtuvą. Vakuumo vožtuvas atsidarys slėgiui talpos viršutinėje dalyje sumažėjus ir susidarius -2 mbar vakuui, o viršslėgio vožtuvas atsidarys slėgiui padidėjus iki +28 mbar.

Talpoje numatomas temperatūros matavimas visame talpos darbiname aukštyje kas 1 metrą

Tolygiam termofikacinio vandens temperatūros pasiskirstymui talpoje įrengiami srauto paėmimo ir padavimo deflektoriai į keturias skirtingas talpos puses. Deflektorių kiekį ir tipą tikslina talpos gamintojas.

Darbo projekto rengimo metu, talpos gamintojas privalo suprojektuoti ir vėliau įrengti talpos vidinius vamzdinius taip, kad talpoje termofikacinis vanduo sluoksniuotųsi (pagal temperatūrą) ir būtų išvengta srauto maišymosi tiek įkrovimo, tiek ir iškrovimo metu. Tam talpos gamintojas turi atlikti srautų padavimo ir paėmimo modeliavimą su parinkta vidaus vamzdinių ir difuzorių sistema.

Kadangi akumuliacinė talpa atmosferinio tipo, maksimali vandens temperatūra viršutinėje talpos dalyje, kad vanduo neužvirtų, bus palaikoma ne aukštesnė kaip  $95\text{ }^{\circ}\text{C}$ . Apsaugai nuo per aukšto vandens lygio, vandeniui staiga plečiantis, numatytas talpos persipylimo atvamzdis, sujungtas su lauke šalia talpos projektuojamu aušinimo šuliniu. Kad per persipylimo atvamzdį iš talpos neišeitų azotas, persipylimo atvamzdžio galas užlenkiamas žemyn ir panardinamas į vandenį. Vandens persipylimo linija eksploataavimo metu veikti galėtų labai trumpą laiką kol suveiks apsauginės sistemos, sustos siurbiai ir užsidarys vožtuvai su elektros pavaromis.

Numatomas momentinis persipylimo debitas – iki  $0,375\text{ m}^3$  vandens per 30 sekundžių. (jeigu talpa pildoma  $45\text{ m}^3/\text{h}$  našumu). Per 30 sekundžių stabdomi siurbiai ir užsidaro talpos sklendės su el. pavaromis.

Numatomas metinis nuotekų kiekis – iki  $30\text{ m}^3$ .

Nuotekos po aušinimo šulinio turi būti išleidžiamos ne didesnės kaip  $40\text{ }^{\circ}\text{C}$  temperatūros. Aušinimo šulinys projektuojamas vandentiekio dalyje.

Išleidžiamų iš talpos nuotekų rodikliai:

- Grynasis vandens kietumas – iki  $2\text{ mg-ekv/l}$ ;
- Ištirpęs deguonies kiekis –  $\leq 20\text{ }\mu\text{g/l}$ ;
- pH –  $8.5 \div 9.5\text{ pH (H+)}$ ;
- Geležis –  $\leq 0.5\text{ mg/l}$ ;
- Tepalas –  $\leq 1\text{ mg/l}$ .

Įrenginių aptarnavimui numatomos metalinės aikštelės su metaliniais laiptais. Laiptų pakopos ir aikštelių paklotai iš galvanizuoto plieno grotelių.

Katilinės įrenginių ir vamzdinių tarnavimo laikas numatomas ne trumpesnis kaip 20 metų.

DOKUMENTO ŽYMUO	LAPAS	LAPŲ	LAIDA
22061KAT-01–TP-TŠ_AR-001	7	13	0

Visu talpos perimetru įrengiama atraminė 0,5 m aukščio sienutė ir įrengiamas drenažas kaip to reikalauja „Šilumos tinklų ir šilumos vartojimo įrenginių priežiūros (eksploatacijos) taisyklės“.

Talpos užkrovimas, įvertinus šilumos vartotojų šilumos poreikio svyravimus ir naudojamų biokurą deginančių katilų galią, skaičiuojamas kintamas iki 2 MW maksimalios galios. Skaičiuotinos temperatūros talpos užkrovimo metu – iš katilų iki pamaišymo  $T_1=115\text{ }^\circ\text{C}$ . Maksimali iš talpos į katilinę  $T_2=51\text{ }^\circ\text{C}$ , įvertinus  $3\text{ }^\circ\text{C}$  nuokrypį nuo maksimalios pagal temperatūrinį šilumos tiekimo grafiką  $T_2 = 48\text{ }^\circ\text{C}$ . Prie šių temperatūrų skaičiuotinas maksimalus užkrovimo debitas  $40,0\text{ m}^3/\text{h}$ .

Talpos nukrovimas skaičiuojamas iki maksimalios 2 MW galios (priklausomai nuo grįžtamo iš tinklų termofikacinio vandens temperatūros ir parinktų konkrečių cirkuliacinių siurblių minimali galia gali būti mažesnė). Skaičiuotinos nukrovimo temperatūros – minimali iš talpos  $T_1=90\text{ }^\circ\text{C}$ , maksimali į talpą  $T_2=51\text{ }^\circ\text{C}$ , įvertinus  $3\text{ }^\circ\text{C}$  nuokrypį nuo temperatūrinio grafiko. Prie šių temperatūrų skaičiuotinas maksimalus nukrovimo debitas  $45,0\text{ m}^3/\text{h}$ .

Siurblių talpos užkrovimui našumas įvertinus 10 % rezervą priimamas  $44\text{ m}^3/\text{h}$ .

Siurblių talpos nukrovimui našumas įvertinus 10 % rezervą priimamas  $50\text{ m}^3/\text{h}$ .

Projektuojami siurbliai AT1NDC0AP001 ir AT1NDC20AP001 bus naudojami tiek talpos užkrovimui tiek nukrovimui. Vienas siurblys darbinis, kitas – rezervinis.

Talpos nukrovimo vožtuvas AT1NDB20AA151 jungiasi į grįžtamą šilumos tinklų liniją po esamų tinklo siurblių ir nukreiptas į akumuliacinės talpos dugną.

Talpos užkrovimo vožtuvas AT1NDA20AA151 jungiasi į tiekiamą šilumos tinklų liniją prieš esamą treigį reguliuojantį vožtuvą ir nukreiptas į akumuliacinės talpos viršutinę dalį.

Talpos užkrovimui numatomas AT1NDB40AA151 reguliuojantis vožtuvas, kuris katilų tiekiamą  $115^\circ\text{C}$  temperatūrą į talpą sumažintų iki  $95^\circ\text{C}$ .

#### **Talpos užkrovimas ir nukrovimas aprašyti žemiau.**

Pradėjus eksploatuoti šilumos akumuliacinę talpą AT1HAA30BB001 atidaromi vožtuvai AT1NDA30AA102, AT1NDB10AA101, AT1NDA10AA101 bei AT1NDB30AA102.

**Talpos užkrovimas.** Užkraunant talpą naudojama armatūra AT1NDB40AA101, AT1NDA20AA101, AT1NDB30AA101, AT1NDB10AA102 ir reguliuojantys vožtuvai AT1NDA20AA151 ir AT1NDB40AA151 bei siurblys AT1NDC10AP001 ar AT1NDC20AP001.

Atidaromi vožtuvai AT1NDB40AA101, AT1NDA20AA101, AT1NDB30AA101, AT1NDB10AA102 ir reguliuojantys vožtuvai AT1NDB40AA151 bei AT1NDA20AA151. Paleidžiamas siurblys AT1NDC10AP001 ar AT1NDC20AP001.

Vožtuvai AT1NDA10AA102, AT1NDB30AA101, AT1NDB20AA101 bei reguliavimo vožtuvas AT1NDB20AA151 lieka uždaryti.

Siurblys AT1NDC10AP001 ar AT1NDC20AP001 dirba pagal AT1NDB10CF001 vandens kiekio apskaitos debitomačio srautą, kuris turi būti toks pat, kaip ir srautas, tekantis per AT1NDA30CF001 šilumos apskaitą. Talpos užkrovimo našumas reguliuojamas vožtuvu AT1NDA20AA151. Jo paskirtis – palaikyti užduotą srautą (galią MW, išskaičiuotą pagal temperatūros skirtumą  $\Delta T$  prie srauto). Dirbant

DOKUMENTO ŽYMUO	LAPAS	LAPŲ	LAIDA
22061KAT-01–TP-TŠ_AR-001	8	13	0

talpos užkrovimo režimu, tokiu būtu turime galimybę reguliuoti talpos įkrovimo našumą ribose iki 2 MW. Talpos vandens lygis taip pat sekamas lygio davikliais ir koreguojamas AT1NDC10AP001 ar AT1NDC20AP001 siurbliu, mažinant arba didinant srautą iš talpos. Talpos įkrovimas vykdomas iki užsiduoto lygio pagal talpoje per visą jos aukštį sumontuotus temperatūros daviklius (AT1HAA30CT001 ...CT010). Kai pasirinkto temperatūros daviklio temperatūra lygi užkrovimo temperatūrai pirmiausia pamažu uždaromas reguliavimo vožtuvas AT1NDA20AA151 bei AT1NDB40AA151 ir stabdomas siurblys AT1NDC10AP001 ar AT1NDC20AP001, tada uždaromi ir vožtuvai AT1NDB40AA101, AT1NDA20AA101, AT1NDB30AA101, AT1NDB10AA102.

**Talpos nukrovimas.** Nukraunant talpą naudojama armatūra AT1NDB20AA101, AT1NDA30AA101, AT1NDA10AA102 ir reguliuojantis vožtuvas AT1NDB20AA151 bei siurblys AT1NDC10AP001 ar AT1NDC20AP001.

Atidaromi vožtuvai AT1NDB20AA101, AT1NDA30AA101, AT1NDA10AA102 ir reguliuojantis vožtuvas AT1NDB20AA151. Paleidžiamas siurblys AT1NDC10AP001 ar AT1NDC20AP001.

Vožtuvai AT1NDB30AA101, AT1NDB10AA102, AT1NDA20AA101, AT1NDB40AA101 bei reguliavimo vožtuvai AT1NDA20AA151, AT1NDB40AA151 lieka uždaryti.

Į talpą tiekiamo vandens srautas reguliuojamas AT1NDB20AA151 vožtuvu pagal AT1NDB10CF001 vandens kiekio apskaitos debitomačio srautą, kuris turi būti toks pat, kaip ir srautas, tekantis per AT1NDA30CF001 šilumos apskaitą. Į tinklą tiekiamos šilumos galia reguliuojama siurbliais AT1NDC10AP001, AT1NDC20AP001 su dažnio keitikliais reguliuojant debitą ir gali svyruoti iki 2 MW. Dirbant šiuo režimu talpos vandens lygis koreguojamas vožtuvu AT1NDB20AA151 pagal talpos lygio daviklius AT1HAA30CL001...CL002. Srautas į talpą didinamas arba mažinamas. Talpos nukrovimas stabdomas pirmiausia pamažu uždarant reguliavimo vožtuvą AT1NDB20AA151 ir stabdant siurblią AT1NDC10AP001 ar AT1NDC20AP001, tada uždaromi ir vožtuvai AT1NDB20AA101, AT1NDA30AA101, AT1NDA10AA102.

Neeksploatuojant šilumos akumuliacinės talpos AT1HAA30BB001 vožtuvai AT1NDA30AA102, AT1NDB10AA101, AT1NDA10AA101 bei AT1NDB30AA102 yra uždaromi.

Šaltuoju metų laiku, neeksploatuojant talpos 24h, turi būti numatyta programinė galimybė kartą per parą 5 min užkrauti talpą. Per šį laiką kelis kartus pasikeitęs vanduo vamzdynuose juos pakankamai sušildytų ir neleistų užšalti.

Neeksploatuojant talpos ilgesnį laiko tarpą, numatoma talpą ir vamzdyną drenuoti.

Talpos užpildymas numatomas chemiškai valytu vandeniu.

Siurblių apsaugai nuo nešvarumų prieš siurblius numatomi mechaniniai filtrai.

Cirkuliaciniais vandens siurbliais karštas vanduo imamas iš akumuliacinės talpos viršutinės dalies, o iš tinklų grįžtantis ataušintas vanduo iš grįžtamos linijos paduodamas į akumuliacinės talpos apatinę dalį. Akumuliacinėje talpoje kas 1 m per visą talpos aukštį įrengiami temperatūros jutikliai, kuriais matuojama vandens temperatūra. Kai į tinklus paduodama šiluminė galia mažesnė už dirbančių katilų

DOKUMENTO ŽYMUO	LAPAS	LAPŲ	LAIDA
22061KAT-01–TP-TŠ_AR-001	9	13	0

šiluminę galią, karšto iš katilų tiekiamo vandens sluoksniš akumuliacinėje talpoje nuo viršaus didėja ir talpa įkraunama.

Projektuojami siurblių besisukantys mechanizmai turi būti lengvai išardomi. Kiekvienam siurbliui, jei jam numatytas našumo reguliavimas, numatoma po vieną atskirą dažnio keitiklį. Siurbliai parinkti vandens debitui ir slėgio perkryčiui sistemoje, kad būtų užtikrintas projektinis šilumos perdavimas su ne mažesniu kaip 10 proc. našumo rezervu.

Siurblių įėjimo ir išėjimo vamzdžiai numatomi su uždarymo armatūra, manometrais, oro išleidimo ir drenažo armatūra. Siurblio slėgio pusėje įrengiamas atbulinis vožtuvas.

Projekte numatomas patogus priėjimas prie siurblių jų remontui ir aptarnavimui.

250 m<sup>3</sup> šilumos akumuliacinės talpos nukrovimo maksimali galia numatyta 2 MW, o maksimali užkrovimo – 2 MW. Maksimalus skaičiuotinas termofikacinio vandens srautas vamzdynuose tarp katilinės ir akumuliacinės talpos 45 m<sup>3</sup>/h.

Projekte numatoma įrengta sekanti apskaita:

- į akumuliacinę talpą užkraunamos šilumos energijos apskaita;
- iš akumuliacinės talpos į tinklus nukraunamos šilumos energijos apskaita;
- vandens kiekio apskaita iš akumuliacinės talpos į grįžtamą šilumos tinklų liniją;
- vandens kiekio apskaita iš grįžtamos šilumos tinklų linijos į akumuliacinę talpą.

Termofikacinio vandens ir šilumos kiekio apskaitai ant paduodamos linijos į talpą projektuojama šilumos apskaita su ultragarsiniu dviejų krypčių debitomačiu AT1NDA30CF001.

Termofikacinio vandens kiekio apskaitai ant grįžtamos talpos linijos projektuojamas elektromagnetinis vandens skaitiklis AT1NDB10CF001. Skaitiklis taip pat dviejų krypčių. Plačiau apie apskaitas žiūrėti projekto techninėse specifikacijose.

## 1.8. VAMZDYNAS

Termofikacinio vandens vamzdynas. Termofikacinio vandens vamzdynas projektuojamas iš tiesiasiūlių suvirintinių plieno vamzdžių, tinkamų naudoti esant slėgiui. Tiekimo techninės sąlygos - LST EN 10217-2:2019 „Suvirintieji plieniniai slėginiai vamzdžiai. Techninės tiekimo sąlygos. 2 dalis. Elektra suvirinti nelegiruotojo ir legiruotojo plieno vamzdžiai, turintys nurodytas savybes aukštoje temperatūroje“; plienas - P235GH.

Vamzdyno vamzdžių sandūrų sujungimas atliekamas elektrolankiniu suvirinimu pagal LST EN 13480-4:2017/FprA2:2020 „Metaliniai pramoniniai vamzdynai. 4 dalis. Gamyba ir montavimas“. Vamzdynui turi būti atliekamas slėgio testas ir suvirinimo siūlių kontrolė pagal standarto LST EN 13480-5:2017/A2:2021 „Metaliniai pramoniniai vamzdynai. 5 dalis. Patikrinimas ir bandymai“ reikalavimus. Kontrolės apimtys pateiktos šio standarto 8.2-1 lentelėje.

Vamzdyno montavimo darbai atliekami pagal LST EN 13480-4:2017/prA2:2020 „Metaliniai pramoniniai vamzdynai. 4 dalis. Gamyba ir montavimas“ reikalavimus ir pagal Lietuvos Respublikos

DOKUMENTO ŽYMUO	LAPAS	LAPŲ	LAIDA
22061KAT-01–TP-TŠ_AR-001	10	13	0

nusistovėjusių katilinių su vandens šildymo katilais virš 110 °C temperatūros vamzdynų montavimo praktiką, kad atlikus montavimo darbus būtų užtikrintas saugus ir patikimas katilinės eksploatavimas.

Aukščiausiuose vamzdynų taškuose įrengiama rankinė uždaromoji oro išleidimo armatūra, o žemiausiuose - rankinė uždaromoji vamzdino drenavimo armatūra. Kai kuriuose taškuose po uždaromosios armatūros įrengiami automatiniai oro išleidimo vožtuvai. Rankiniams nuorintojams ir drenažo ventiliams turi būti numatomos apsauginės srieginės aklės.

Vamzdino atramų laikiklių tvirtinimas numatytas prie katilinės pastato kolonų, grindų bei metalinių aptarnavimo aikštelių.

Vamzdino temperatūrinių pailgėjimų kompensavimui panaudojami 90° posūkiai.

### 1.8.1. VAMZDYNŲ RUOŽAI, SLĖGINIAI INDAI

Visus vamzdynus privaloma montuoti ir hidrauliškai išbandyti vadovaujantis Slėginės įrangos techniniu reglamentu, Vilnius 2000. Nr.349. Vamzdino parametrai:

Vamzdynas	Po	To	PS	TS	PT	Vamzdino DN	Vamzdino kategorija
	bar	°C	bar	°C	Bar		
Termofikacinio vandens vamzdynas į talpą (NDA10,NDA20, NDA30, NDC10, NDC20)	5,0	95	16	120	24,0	≤DN100	I A
Termofikacinio vandens vamzdynas iš talpos (NDB10,NDB20, NDB30, NDB40, NDC30, NDC40)	6,5	50	16	110	24,0	≤DN100	SEP
Talpos persipylimo vamzdynas (HAA30)	0,105	95	1	110	1,5	DN150	SEP
Azoto tiekimo vamzdynas (QJA20)	8	15	16	50	22.3	DN15	SEP
Šalto vandentiekio vamzdynas (GAA10)	4.0	15.0	6.0	30	8.6	DN32	SEP

Žymėjimas:

Po – darbinis slėgis;

PS – maksimalus darbinis slėgis;

To – darbinė temperatūra;

TS – maksimali darbinė temperatūra;

PT – hidraulinio bandymo slėgis.

Hidraulinis stiprumo bandymas atliekamas slėgiu  $p_{test.}=1,43 \times PS$  arba  $p_{test.}=1,25 \times PS \times f_{test.}/f$ .

Bandymas atliekamas apskaičiuotu didesniu slėgiu:

$f_{test.}$  – nominalūs skaičiuotini įtempimai, esant vamzdžio temperatūrai bandymo sąlygomis, MPa (plienui P235GH -  $t_{test.} = +20^{\circ}C$ ,  $f_{test.} = 235$  MPa);

DOKUMENTO ŽYMUO	LAPAS	LAPŲ	LAIDA
22061KAT-01-TP-TŠ_AR-001	11	13	0

f – nominalūs skaičiuotini įtempimai, esant vamzdžio temperatūrai skaičiuotinomis sąlygomis, MPa;

$p_{test.} = 1.25 \times PS \times f_{test.} / f = 1.25 \times 16 \times 235 / 195.8 = 24,0$  - kai skaičiuotina temperatūra  $t_c = 110$  °C plienui P235GH,  $f = 195.8$  MPa ir slėgis PS-16bar;

$p_{test.} = 1.25 \times PS \times f_{test.} / f = 1.25 \times 10 \times 235 / 195.8 = 1,5$  - kai skaičiuotina temperatūra  $t_c = 110$  °C plienui P235GH,  $f = 223,4$  MPa ir slėgis PS-1 bar.

Esant TS 100 °C ar mažiau bandymo slėgis skaičiuojamas pagal  $p_{test.} = 1,43 \times PS$  formulę.

### 1.8.2. VAMZDYNŲ IZOLIAVIMAS

Vamzdynai, kurių paviršių temperatūra aukštesnė nei 45 °C, izoliuojami. Izoliavimui turi būti naudojamos medžiagos pagal žemiau lentelėje pateiktus duomenis. Izoliacija savo sudėtyje negali turėti komponentų, sukeliančių vamzdynų ar įrenginių metalų koroziją, bei asbesto. Izoliacijos apsaugai nuo drėgmės ir mechaninių pažeidimų ji padengiama cinkuotos arba aliumcinko skardos lakštais.

Vamzdyno žymėjimas	Vamzdyno DN, mm	Maksimali temperatūra $T_0$ ,	Izoliacijos storis, mm	Izoliacijos apsauginis sluoksnis	
				Medžiaga	Storis, mm
Termofikacinio vandens vamzdynas į talpą (NDA10, NDA20, NDA30, NDC10, NDC20)	100	95	80 (70 patalpoje)	Al-Zn skarda	0.5
Termofikacinio vandens vamzdynas iš talpos (NDB10, NDB20, NDB30, NDB40, NDC30, NDC40)	100	60	70 (50 patalpoje)	Al-Zn skarda	0.5
	50	60	40 (patalpoje)		

### 1.8.3. AKUMULIACINĖS TALPOS METINIAI PROJEKTINIAI RODIKLIAI

Metinis projektinis rodiklis	kiekis	Matavimo vnt.
Projektinis akumuliacinės talpos akumuliuojamos šilumos gamybos kiekis	2336*	MWh/metus
Projektiniai akumuliacinės talpos šilumos nuostoliai į aplinką	6750*	kWh/metus
Projektinis akumuliacinės talpos metinis darbo valandų skaičius	7008*	val/metus
Akumuliacinės talpos sistemos (siurblių, pavarų, bei kitos įrangos) elektros energijos metinis suvartojimas	43,5*	MWh

\*-priimtas su sąlyga, kad talpa per metus dirbs 80 proc. darbo laiko.

DOKUMENTO ŽYMUO	LAPAS	LAPŲ	LAIDA
22061KAT-01-TP-TŠ_AR-001	12	13	0

### 1.8.4. VAMZYNŲ SIENELIŲ STORIO SKAIČIAVIMAS

Pramoninio vamzdyno projektavimas. Stipruminiai skaičiavimai pagal LST EN 13480-3:2017/A5:2023 „Metaliniai pramoniniai vamzdžiai. 3 dalis. Projektavimas ir skaičiavimas“

Elementas: termofikato vamzdynas

Vidinio slėgio veikiami cilindriniai vamzdžiai iš plieno P235GH

Vamzdyno žymėjimas DN100 paduodamas termofikacinio vandens vamzdis

Projektinė temperatūra	t	120	°C
Projektinis slėgis	p	1,6	MPa
Tikrinamas sienelės storis	en	3,6	mm
Išorinis vamzdžio skersmuo	Do	114,3	mm
Sujungimų koeficientas	Z	0,7	-

Medžiaga

Sienelės suplonėjimo užlaida (lenkiant, t.t.)	δe	0,1	mm
Korozijos užlaida tolerrance	c	1,6	mm
Užlaidų suma	δm	0,432	mm
Medžiagos stiprumas (Re, Rp, Rm)	Σ (δ)	2,132	mm
Medžiagos stiprumas (kambario temperatūra)	K		MPa
Didžiausi leistini įtempimai (kambario temperatūra)	R <sub>p0,2</sub>	235	MPa
Medžiagos stiprumas prie projektinės temperatūros	f	157	MPa
Didžiausi leistini įtempimai prie projektinės temperatūros	R <sub>p0,2t</sub>	193,6	MPa
	f	129	MPa

Rezultatas


Vidinis vamzdžio skersmuo	Di	111,36	mm
Vidutinis vamzdžio skersmuo	Dm	112,83	mm
Geometrinis santykis	Do/Di	1,03	-
Analizuojamas sienelės storis	ea	1,468	mm
Reikalingas sienelės storis	e	1,00	mm
Reikalingas sienelės storis įvertinant užlaidas	eδ	3,14	mm
Maksimalus leistinas slėgis	Pmax	1,88	MPa
Reikalinga sienelės storis bandymo slėgiui + korozija	e test	3,31	mm

Stiprumo sąlyga Patenkinta  
Geometrinė sąlyga Patenkinta  
Bandymo sąlyga Patenkinta

DOKUMENTO ŽYMUO	LAPAS	LAPŲ	LAIDA
22061KAT-01-TP-TŠ_AR-001	13	13	0

## TECHNINIŲ SPECIFIKACIJŲ TURINYS

TECHNINĖS SPECIFIKACIJOS .....	3
1. BENDRIEJI REIKALAVIMAI.....	4
2. KOKYBĖ.....	4
3. ELEKTROS ĮRANGA.....	4
4. PAVIRŠIAUS APSAUGA .....	5
5. SUVIRINIMAS.....	6
6. HIDRAULINIS BANDYMAS .....	6
7. ŠILUMOS IZOLIACIJA.....	7
8. VAMZDYNO ŽYMĖJIMAS, ŽENKLINIMAS.....	7
9. APTARNAVIMO AIKŠTELIŲ ĮRENGIMAS.....	9
10. ATRAMŲ ĮRENGIMAS.....	10
11. INSPEKCIJA IR BANDYMAI .....	10
12. DOKUMENTACIJA .....	11
13. DARBŲ SAUGA.....	11
14. ĮRENGINIŲ TECHNINĖS SPECIFIKACIJOS .....	13
14.1 AKUMULIACINĖ TALPA	13
14.2 AZOTO TIEKIMO SISTEMA	13
14.2.1. AZOTO BALIONŲ RYŠULYS	13
14.2.2. AZOTO SLĖGIO REDUKCINIS VOŽTUVAS	13
14.2.3. AZOTO UŽPILDYMO VOŽTUVAS	13
14.2.4. SLĖGIO VAKUUMO VOŽTUVAS	14
14.2.5. ELEKTROMAGNETINIS VOŽTUVAS	14
14.3 TERMOFIKACINIO VANDENS SIURBLYS	15
14.5 ŠILUMOS KIEKIO SKAITIKLIS	15
14.6 VANDENS KIEKIO SKAITIKLIS	16
14.7 SRAUTO REGULIATORIUS (UŽKROVIMO) SU ELEKTROS PAVARA	16
14.8 SRAUTO REGULIATORIUS (NUKROVIMO) SU ELEKTROS PAVARA	17
14.9 SRAUTO REGULIATORIUS (PAMAIŠYMO) SU ELEKTROS PAVARA	18

0	2023-02	KONKURSUI; STATYBĄ LEIDŽIANČIAM DOKUMENTUI		
LAIDA	IŠLEIDIMO DATA	LAIDOS STATUSAS. KEITIMO PRIEŽASTIS (JEI TAIKOMA)		
KVAL. PATV. DOK. NR.			STATINIO PROJEKTO PAVADINIMAS KITOS PASKIRTIES INŽINERINIO STATINIO V. KUDIRKOS G. 33D JURBARKO M., STATYBOS PROJEKTAS	
[REDACTED]			STATINIO NR. IR PAVADINIMAS, DOKUMENTO PAV. 01 AKUMULIACINĖ TALPA SU APSAUGINE SIENELE TECHNINĖS SPECIFIKACIJOS	LAIDA  0
lt	STATYTOJAS IR (ARBA) UŽSAKOVAS  AB „KAUNO ENERGIJA“		DOKUMENTO ŽYMUO  22061KAT-01-TP-TŠ_TS-001	LAPAS LAPŲ  1 24

14.10 RUTULINĖ FLANŠINĖ SKLENDĖ SU EL. PAVARA	18
14.11 RUTULINĖ PRIVIRINAMA SKLENDĖ SU EL. PAVARA	19
14.12 RUTULINĖ FLANŠINĖ SKLENDĖ	20
14.13 RUTULINĖ FLANŠINĖ SKLENDĖ	20
14.14 RUTULINĖ PRIVIRINAMA SKLENDĖ	20
14.15 RUTULINĖ PRIVIRINAMA SKLENDĖ	21
14.17 FILTRAS „Y“ FORMOS	21
14.18 ATBULINIS VOŽTUVAS	21
14.19 AUTOMATINIS NUORINTOJAS	22
14.20 PLIENINIS KOMPENSATORIUS	22
14.21 MANOMETRAS	22
14.22 BIMETALINIS TERMOMETRAS	23
15. VAMZDYNAI .....	23
15.1 VAMZDYNŲ ATRAMOS	24

DOKUMENTO ŽYMUO: 22061KAT-01-TP-TŠ_TS-001	<b>LAPAS</b>	<b>LAPŲ</b>	<b>LAIDA</b>
	2	24	0

## TECHNINĖS SPECIFIKACIJOS

Visi gaminiai, medžiagos turi būti tiekiami tik su medžiagų ir bandymų sertifikatais pagal galiojančius EN reikalavimus, pažymėti CE ženklu, patvirtinančiu gaminių atitiktį ir esminius saugos reikalavimus.

Bet koks neatitikimas ir prieštaravimas tarp normų, standartų ir taikymo kodų pateiktų šiame projekte yra konsultacijų tarp Statytojo ir Rangovo objektas. Galutinis sprendimas turi būti priimamas Statytojo.

Jei projekte yra nurodyti konkretūs gaminiai ar medžiagų markės, tai yra laikoma kaip analogas ir gali būti pakeista, bet kuriuo kitu gaminiu ar medžiaga, analogiškų arba geresnių techninių, mechaninių savybių.

Visi darbai, kurie gali būti pagrįstai laikomi būtiniais montavimo darbų užbaigimui ir tinkamam sistemų bei įrenginių eksploatavimui, turi būti privalomi atlikti nepriklausomai nuo to, ar jie yra parodyti brėžiniuose arba apibūdinami šiame projekte ar ne.

Visa projekte naudojama įranga ir montavimo darbai turi atitikti pripažintą inžinerinę praktiką bei atitikti taikytinus nacionalinius normatyvus.

Rangos darbus gali atlikti organizacijos ir asmenys, turintys atitinkamą išsilavinimą, nustatyta tvarka atestuoti ir turintys kvalifikacijos atestatą. Projektui įgyvendinti pasirenkamos Rangos įmonės turi turėti pakankamą kvalifikaciją ir patirtį panašaus profilio darbų įgyvendinime.

Yra laikoma, kad Rangovas, prieš pradėdamas gamybą ir montavimą, patikrino statinių išmatavimus ir kontūrus, įrengimų išdėstymą, inžinerinių tinklų lokaciją ir pan. Įrengė statybvietėje atskaitos tašką nuo kurio yra daromi visi matmenų pririšimai ir patikrinamieji matavimai. Rangovas privalo patikrinti prijungiamų objektų išdėstymą ir adaptuoti projekto sprendinius pagal esamą situaciją, jei reikalinga suderinti su Projektuotoju.

Rangovas, prieš įsigydamas įrangą ir medžiagas, perduoda siūlomų medžiagų, gaminių ir įrengimų sąrašą Statytojo pritarimui ir patvirtinimui. Tik pagal Statytojo patvirtintus tiekiamų medžiagų, gaminių ir įrengimų sąrašus, patikrinus jų atitikimą techninėms specifikacijoms, juos perdavus projektą rengiančiai organizacijai, parengiamas darbo projektas ir pateikiamas Statytojo galutiniam suderinimui.

Renkamos medžiagos, gaminiai ir įrengimai turi būti gamintojo vienas iš pagrindinių gaminių, jos gamyba turi tęstis dar bent tris metus. Sudėtiniai įrengimai gali būti surinkti iš atskirų gamintojų komponentų, tačiau gamintojas surinkęs įrengimus turi atsakyti už galutinį rezultatą ir komponentų suderinamumą. Rangovas siūlydamas įrangą, medžiagas, gaminius privalo pateikti tokią informaciją:

- gamintojo pavadinimą ir kilmės šalį;
- prekės pavadinimą, modelį ir katalogo numerį;
- paskirtį, aprašymą ir atitikimą techninėms specifikacijoms;
- gaminio montavimo ir naudojimo instrukciją.

DOKUMENTO ŽYMUO:

22061KAT-01–TP-TŠ\_TS-001

LAPAS	LAPŲ	LAIDA
3	24	0

## 1. BENDRIEJI REIKALAVIMAI

Šios techninės specifikacijos taikomos „Kitos paskirties inžinerinio statinio V. Kudirkos g. 33 Jurbarko m., Statybos projektui“. Darbas, kuris turi būti atliktas pagal šias technines specifikacijas, apima projektavimą, konstrukciją, gamybą, tiekimą, šiluminį izoliavimą, dokumentus, eksploataavimo ir techninio aptarnavimo nurodymus, brėžinius, personalo apmokymą (ir eksploatacijos instrukcijų paruošimą). Be to apima įrenginių montavimą, montavimo priežiūrą, paleidimą.

Pateikdamas įrengimų specifikaciją, tiekėjas (gamintojas) turi nurodyti įrengimus ir jų technines charakteristikas, gabenimo, montavimo ir naudojimo instrukcijas.

Tiekiami įrengimai ir medžiagos turi būti skirti darbui esant aplinkos temperatūroms, nurodytoms Užsakovo techninėse sąlygose.

Įrenginių pagrindinių elementų atsparumo skaičiavimai atitinka, arba viršija Lietuvos Respublikoje galiojančias normas ir reikalavimus.

Gamybos darbus gali atlikti tik atestuoti specialistai. Užsakovas turi teisę atmesti bet kurią darbų dalį, jeigu ji atlikta ne pagal projektą.

Projekte naudojama SI vienetų sistema.

## 2. KOKYBĖ

Rangovas, atliekantis statybos, gamybos darbus, privalo laikytis Užsakovo Techninėse specifikacijose bei projekte nurodytų atitinkamų reikalavimų ir standartų.

Rangovas turi užtikrinti, kad visa pristatyta įranga būtų pažymėta CE ženklais ir turi būti sertifikuota LR ar ES. Rangovas turi glaustai nurodyti taikomų kokybės sistemų reikalavimus kaip pavyzdžiui aprašyta ISO 9001 serijoje ar panašiai. Rangovas turi registruoti visas nurodytas kokybės kontrolės pakopas ataskaitomis ir sertifikatais.

Rangovas privalo pateikti atsakingoms dalims gaminti naudotų medžiagų atitikimo deklaracijas. Jose turi būti pateikta informacija, kokie yra atliekami privalomieji medžiagų bandymai. Jei užsakovas reikalauja, Rangovas privalo pateikti Užsakovui detalią visų bandymų ir inspektavimų dokumentaciją. Šioje dokumentacijoje taip pat turi būti pateikta visa informacija, susijusi su atitiktimi standartams. Ši informacija turi būti pateikta Užsakovui pagal grafiką suderintą su Užsakovu.

## 3. ELEKTROS ĮRANGA

Visos medžiagos ir atlikimo kokybė turi atitikti IEC standartus. Reikalavimus žiūrėti elektrotechnikos projekto dalyje.

DOKUMENTO ŽYMUO:	LAPAS	LAPŲ	LAIDA
22061KAT-01–TP-TŠ_TS-001	4	24	0

#### 4. PAVIRŠIAUS APSAUGA

Visų tiekiamų įrenginių paviršius turi būti tinkamai apsaugotas nuo aplinkos poveikio. Metalinių paviršių valymas, gruntavimas ir galutinis antikorozinis padengimas turi būti pagal tarptautinių techninių standartų „LST EN ISO 12944-5. Dažai ir lakai. Plieninių konstrukcijų apsauga nuo korozijos apsauginėmis dažų sistemomis. 5 dalis. Apsauginės dažų sistemos“ reikalavimus:

- dangos patvarumas turi būti vidutinis nuo 5 iki 15 metų;
- patalpos viduje esančio aplinkos, kurioje montuojami vamzdynai, klasifikacija pagal atmosferos koroziškumo kategorijas, priimama C1 (labai žema);
- aplinkos klasifikacija lauke pagal atmosferos koroziškumo kategorijas C3 (vidutinė).

Dažymo technologija turi būti iš anksto suderinta tarp rangovo ir užsakovo prieš pradėdant dažymo darbus. Dažymas turi būti atliekamas panaudojant pažangią darbo patirtį ir pagal dažų gamintojo pateiktas naudojimo instrukcijas.

Įrenginių ir prietaisų paviršius turi būti apsaugotas, jie turi būti gerai supakuoti, kad būtų galima pervežti ir sandėliuoti prieš atliekant montavimo darbus.

Rangovas pateikia pirkėjui savo standartines įrenginių dažymo spalvas. Užsakovas turi teisę gauti įrenginius nudažytus paties pasirinktomis spalvomis. Aštrūs kampai ir galai turi būti suapvalinti.

Vamzdynų paviršiai, kurie neturi gamyklinės gruntuotės, turi būti nuvalyti iki metalinio blizgesio ir padengti gruntuote. Vamzdžių galai 10 cm ilgio, reikalingi suvirinimui, nedengiami.

Atlikus suvirinimo darbus, sandūros nuvalomos nuo suvirinimo šlako, nuriebalinamos ir padengiamos gruntuote.

Jeigu pažeista gamyklinė vamzdžių gruntuotė, pažeistos vietos nuvalomos, nuriebalinamos ir padengiamos gruntuote.

Draudžiama vykdyti darbus kai paviršius yra riebaluotas, šlapias, drėgnas, rasoja.

Pagrindinis vamzdynų paviršiaus paruošimo būdas yra mechaninis, suspausto oro srove purškiant abrazyvinę medžiagą. Standartinis paruošimo laipsnis priimtas Sa 2 ½ pagal LST EN ISO 8501-1:2007 standartą. Rūdžių surišėjais ruošti paviršių dažymui draudžiama.

Taip paruošti vamzdynų paviršiai dengiami dviem karščiui atsparios ( $T \geq 150^{\circ}\text{C}$ ) epoksidinės antikorozinės dangos sluoksniais, vadovaujantis dažus tiekiančios firmos rekomendacijomis. Vieno sluoksnio storis ne mažesnis kaip  $40\mu\text{m}$  (tikslinamas pagal pasirinktą dažymo sistemą).

Aplinkos temperatūra turi būti ne žemesnė, nei dažų naudojimo apraše nurodyta žemiausia dangos džiūvimo ar kietėjimo temperatūra. Bendru atveju dažymo metu aplinkos temperatūra neturi būti ekstremali, t. y. žemesnė nei  $5^{\circ}\text{C}$  ir aukštesnė nei  $40^{\circ}\text{C}$  ( $5^{\circ}\text{C} < T < 40^{\circ}\text{C}$ ) ir esant santykinėi drėgmei ne aukštesnei kaip 80 – 85 proc. Šios sąlygos turi būti patikslintos pagal pasirinktos dangos techninius reikalavimus. Nerekomenduojama dažyti konstrukcijų, kurių paviršiaus temperatūra viršija  $+ 40^{\circ}\text{C}$ . Draudžiama dažyti konstrukcijas iš lauko pusės esant blogam orui, lyjant, esant rūkui, rasai. Taip pat draudžiama dirbti patalpose, kur vyksta valymas, šlifavimas arba šveitimas smėliu.

DOKUMENTO ŽYMUO:

22061KAT-01-TP-TŠ\_TS-001

LAPAS	LAPŲ	LAIDA
5	24	0

## 5. SUVIRINIMAS

Suvirinimo, bei suvirinimo kontrolės procedūroms turi būti paruošti suvirinimo procedūrų aprašai (SPA). Aprašai ruošiami ir tvirtinami vadovaujantis Lietuvos standartais: LST EN ISO 15609-1:2019, LST EN ISO 15610:2023, LST EN ISO 15611:2003. Atliekant suvirinimo darbus, taip pat būtina vadovautis 13480-4:2017/prA2:2020. Metaliniai pramoniniai vamzdynai. 4 dalis. Gamyba ir montavimas.

Visos suvirinimo darbams naudojamos medžiagos turi turėti atitikties sertifikatus ir būti įteisintos Lietuvos Respublikoje.

Suvirinimo darbus gali atlikti tik suvirintojai, išlaikę suvirinimo veiklos kvalifikacinį testą (EN 287-1 standartas arba lygiavertis pažymėjimas). Suvirintojų ir suvirinimo darbų priežiūros meistrų kvalifikaciją patvirtinantys pažymėjimai turi būti pateikti Užsakovo paskirtam prižiūrėtojui. Kiekvieno suvirintojo atliktą darbą turi būti galima įvertinti atliekant vėlesnius patikrinimus.

Suvirinimo siūlių kontrolė atliekama vadovautis LST EN 13480-5:2017/A2:2021. Metaliniai pramoniniai vamzdynai. 5 dalis. Tikrinimas ir bandymai.

## 6. HIDRAULINIS BANDYMAS

Hidraulinis vamzdynų bandymas atliekamas vadovaujantis "Slėginės įrangos techniniu reglamentu" ir LST EN 13480-5:2017/A2:2021. Metaliniai pramoniniai vamzdynai. 5 dalis. Tikrinimas ir bandymai.

Vamzdynų praplovimas ir hidraulinis bandymas atliekamas, galutiniam suvirinimo ir kitų sujungimų sandarumo patikrinimui. Šiluminė izoliacija įrengiama tik po hidraulinio bandymo.

Slėgis vamzdyne hidraulinio bandymo metu iki užduotos reikšmės (Pb, kuri nurodyta -TP-TŠ.AR-001 1.8.1 skyriuje) turi būti keliamas sekančiais etapais:

- slėgis pakeliamas 50% reikiamo bandomojo slėgio;
- po to etapais keliamas po 10% iki užduoto bandomojo slėgio;
- pasiekus Pb (bandomąjį slėgį), šis slėgis turi būti išlaikomas 30 min.;
- po to slėgis mažinamas iki darbinio slėgio.

Šio bandymo metu visi vamzdyno komponentai ir suvirinimo siūlės turi būti įdėmiai apžiūrimos. Hidraulinio bandymo metu neturi būti pastebėta jokių pratekėjimų.

Hidraulinio bandymo metu vamzdyno išorinis paviršius turi būti atviras, kad būtų galima pastebėti pratekėjimus.

Hidraulinis bandymas skaitomas atliktas jei neatsirado matomų plastinių deformacijų. Prieš vamzdyno nusausinimą, slėgis turi būti sumažinamas. Jei vamzdyno sausinimo metu gali atsirasti sąlygos susidaryti vakuumui, būtina įrengti vamzdyno ventiliacija kad išvengtų vamzdyno lūžių.

Projektuojamų vamzdyno hidraulinio bandymo (PT) slėgiai:

Vamzdynas	PT, bar	Vamzdyno DN
Termofikacinio vandens vamzdynas	24,0	≤DN100
Talpos persipylimo vamzdynas (HAA30)	1,5	DN150
Azoto tiekimo vamzdynas (QJA20)	22.3*	DN15

DOKUMENTO ŽYMUO:

22061KAT-01-TP-TŠ\_TS-001

LAPAS	LAPŲ	LAIDA
6	24	0

## 7. ŠILUMOS IZOLIACIJA

Vamzdynų šiluminės izoliacijos projektavimas ir įrengimo darbai, turi būti vykdomi pagal „Įrenginių ir šilumos perdavimo tinklų šilumos izoliacijos įrengimo taisyklės“ patvirtintas Lietuvos Respublikos ūkio ministro 2017 m. rugsėjo 18 d. įsakymu Nr. 1 -245.

Kai izoliuoti paviršiai yra darbo arba aptarnavimo zonose ir terpės temperatūra aukštesnė kaip 100 °C, izoliuoto paviršiaus temperatūra turi būti ne aukštesnė kaip 45 °C, ir kai ši temperatūra 100 °C ir mažesnė, izoliuoto paviršiaus temperatūra turi būti ne aukštesnė kaip 35 °C.

Kai izoliuoti paviršiai yra ne darbo ir ne aptarnavimo zonoje, izoliuoto paviršiaus temperatūra turi būti ne aukštesnė kaip 55 °C.

Kai aplinkos temperatūra yra aukštesnė kaip 30 °C, o izoliuoti paviršiai yra ne darbo zonoje, izoliuoto paviršiaus temperatūra neturi viršyti aplinkos temperatūros daugiau kaip 5 °C ir negali būti aukštesnė kaip 55 °C.

Šiluminės izoliacijos konstrukcijų pagrindinės sudedamosios dalys: šilumą izoliuojantis sluoksnis, tvirtinimo ir standinimo detalės, izoliacijos apsauginė danga. Šiluminei izoliacijai turi būti naudojamos specialiai tam tikslui gamyklose pagamintos izoliuojančios konstrukcijos bei gaminiai: izoliavimo kevalai, dembliai, polipropilenas, tvirtinimo detalės ir t.t.

Naudojama šilumos izoliacija turi būti mechaniškai atspari, nesugerianti vandens, nedegi. Šilumos izoliacija turi išlaikyti pastovias izoliacines savybes per visą naudojimo laiką. Izoliuojančių medžiagų tankis turi būti ne didesnis kaip 100 kg/m<sup>3</sup>. Mineralinės vatos pluoštas turi atitikti ES Komisijos direktyvos 97/69/EB Q notą.

Neleidžiama izoliacinėse konstrukcijose naudoti medžiagų turinčių asbesto. Dengiamasis izoliacijos paviršius turi būti lygus, nelaidus vandeniui, nedegus. Flanšinių sujungimų ir armatūros izoliacija turi būti išardoma. Temperatūros jutiklių įsukimo vietų šiluminės izoliacijos konstrukcija turi būti tokia, kad jutikliai galėtų būti lengvai išsukami be šiluminės izoliacijos ardymo.

## 8. VAMZDYNŲ ŽYMĖJIMAS, ŽENKLINIMAS

Vamzdynų I - III kategorijos turi turėti specifikacijų lentelę pritvirtintą ant vamzdyno. Kaip nurodo LST EN 13480-4:2017/prA2:2020. „Metaliniai pramoniniai vamzdynai. 4 dalis. Gamyba ir montavimas“, žymėjime turi būti pateikta:

- unikali identifikacija susieta su vamzdyno sistema ir galutine dokumentacija;
- gamintojo pavadinimas ir adresas;
- vamzdyno aprašymas, nurodant terpės pavadinimą;
- nominalus vamzdyno skersmuo, DN, taip pat abu nominalūs skersmenys ant perėjimų;
- maksimalus leidžiamas slėgis, Ps, barais;
- apsaugos įrenginiui (jei naudojamas) nustatytas slėgis, barais;
- maksimali/minimali projektinė temperatūra, Pd, °C;

DOKUMENTO ŽYMUO:

22061KAT-01-TP-TŠ\_TS-001

LAPAS	LAPŲ	LAIDA
7	24	0

- bandymo slėgis, Pt, barais, ir terpės pavadinimas (jei ne vanduo);
- bandymo slėgiu data;
- nuoroda kuriam Europos standartui ir kuriai kategorijai priklauso vamzdynas;
- atsakingos institucijos identifikacinis žymėjimas, jei pateiktas;
- CE žymėjimas, jei žymimas CE ženklu;

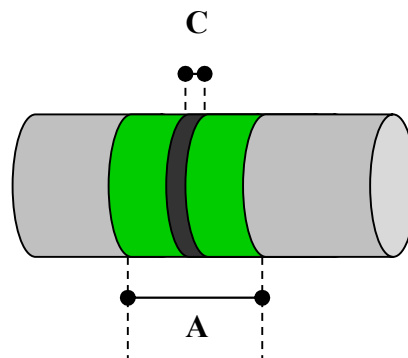
0 kategorijos vamzdynui, punktai a), b), c) ir d) turi būti pateikti dokumentacijoje.

Žymėjimai turi būti pritvirtinti matomose vietose, šiose vamzdyno taškuose:

- ant pagrindinių vientisų trasų;
- visose trasų atšakų taškuose.

Atsišakojimų taškai turi būti pažymėti pagrindinės trąšos pusėje, nurodant terpės pavadinimą.

Vamzdyno ženklavimas (srauto kryptis, techniniai parametrai ir t.t) turi atitikti „LST EN 13480-4:2017/prA2:2020“ ir „Vandens garo ir perkaitinto vandens vamzdynų įrengimo ir saugaus eksploatavimo taisyklės“ keliamus reikalavimus. Ženkliavimas turi būti įrengtas aptarnaujančiam personalui matomoje vietoje. Vamzdyno žymėjimas atliekamas pabaigus montavimo ir izoliavimo darbus. Vamzdynas turi būti nudažytas pagrindine spalva su papildomos spalvos žiedais atitinkamai transportuojamai terpei, ir paženklintas užrašais, priklausomai nuo vamzdyno paskirties ir terpės parametrų. Ant vamzdynų rašomi vamzdyno numeris ir rodyklė, rodanti terpės tekėjimo kryptį. Jei esant normaliam režimui terpė gali tekėti į abi puses, užbrėžiamos dvi į abi puses nukreiptos rodyklės. Kai vamzdynų izoliacijos paviršius padengtas metaline danga (aliuminio lakštais, cinkuota skarda, kita metaline danga, atsparia korozijai), visa ji gali būti nedažoma. Tokiu atveju ant vamzdynų uždažomi pagrindinės spalvos žiedai, o ant jų – papildomos spalvos žiedai.



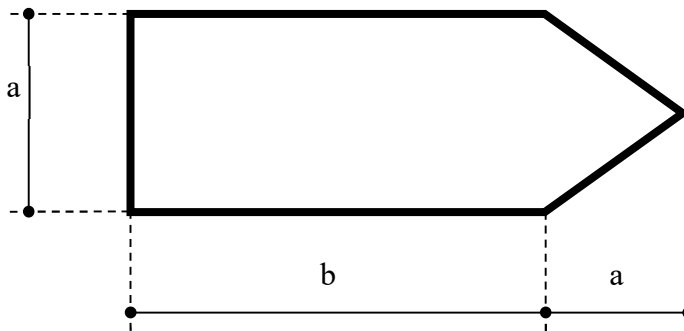
Nominalus vamzdžio diametras	A(mm)/ C (mm)
<DN150	150/30
DN200 – DN300	300/ 60
DN350 - DN500	500/100
>DN500	>600/>120

DOKUMENTO ŽYMUO:

22061KAT-01–TP-TŠ\_TS-001

LAPAS	LAPŲ	LAIDA
8	24	0

### Žymėjimo rodyklė



### Žymėjimo rodyklių matmenys

Nominalus vamzdžio diametras	Rodyklės matmenys "a x b" (mm)
Iki DN25	26 x 74
DN25 < d ≤ DN50	37 x 105
DN50 < d ≤ DN80	52 x 148
DN80 < d ≤ DN125	74 x 210
DN125 < d ≤ DN150	100 x 250
DN150 < d ≤ DN200	140 x 400
> DN200	148 x 420

Vamzdynų žymėjimo spalvos – pagal „Vandens garo ir perkaitinto vandens vamzdynų įrengimo ir saugaus eksploatavimo taisyklių“ 3 priedo 1 lentelę:

Terpės pavadinimas	Terpės parametrai		Terpės vamzdynų žymėjimas spalvomis	Terpės žymėjimas (žiedų spalva)	Spalvotų žiedų kiekis
	Slėgis Ps, MPa	Temperatūra, °C			
Termofikacinis vanduo: tiekiamas gražinamas	≤ 8,0	≤ 250	žalia	geltona	vienas
	≤ 8,0	≤ 250	žalia	ruda	vienas

## 9. APTARNAVIMO AIKŠTELIŲ ĮRENGIMAS

Eksplloatuojant energetinius įrenginius turi būti saugios ir pakankamos priėjimo priemonės prie visų įrengimų zonų ir taškų ten, kur įrenginių eksploatavimo metu gali būti reikalinga prieiga. Ten kur įrenginių aptarnavimas nuo grindų paviršiaus viršija 2.0 m, įrengiamos aptarnavimo aikštelės su laiptais pagal LST EN ISO 14122 standartą. Aptarnavimo aikštelių, kur lipimo aukštis yra didesnis kaip 500 mm turi būti įrengti apsauginiai turėklai.

DOKUMENTO ŽYMUO:

22061KAT-01-TP-TŠ\_TS-001

LAPAS	LAPŲ	LAIDA
9	24	0

<b>UAB TEC Industry</b> Savonorių pr. 109, LT-44208, Kaunas	Kitos paskirties inžinerinio statinio V. Kudirkos g. 33D Jurbarko m., statybos projektas
--	--

## 10. ATRAMŲ ĮRENGIMAS

Vamzdynų atramos parenkamos vadovaujantis LST EN 13480-3:2017/A5:2023. Vamzdynų atramų kategorijos:

Vamzdyno kategorija	Atramų kategorija
II	S2
I ir O	S1

Maksimalūs atstumai (m) tarp horizontalių vamzdžių atramų:

Sąlyginis diametras, mm	Maksimalus atstumas, m		Sąlyginis diametras, mm	Maksimalus atstumas, m	
	Neizol. vamzdis	Izol. vamzdis		Neizol. vamzdis	Izol. vamzdis
25	3,5	2	125	7	5
32	4	2,5	150	8	6
40	4,5	3	200	10	7
50	5	3	250	11	8.5
65	6	4	300	11.5	9.5
80	6	4	350	14.3	11.2
100	6	4.5	400	15.7	11.2

## 11. INSPEKCIJA IR BANDYMAI

Rangovas privalo pateikti didesniems komponentams naudotų medžiagų sąrašą. Sąraše taip pat turi būti pateikta informacija, kokie bus atliekami medžiagų bandymai.

Jeigu Užsakovas reikalauja, Rangovas privalo pateikti Užsakovui detalias visų bandymų ir inspektavimų specifikacijas. Šiose specifikacijose taip pat turi būti pateikta visa informacija, susijusi su priėmimo standartais bei rekomendaciniais standartais. Ši informacija turi būti pateikta Užsakovui pagal grafiką suderintą su Užsakovu.

Prieš pradėdamas darbus, Rangovas privalo apie tai pranešti Užsakovui. Kartu su informacija apie bandymus ir inspektavimus, Rangovas privalo pateikti bandymų programos laiko grafiką.

Užsakovas turi teisę bet kuriuo metu darbo valandomis Rangovo patalpose tikrinti medžiagų ir gamybos proceso kokybę. Jeigu Užsakovas dalyvauja, tikrinant dokumentaciją ir išbandant bei tikrinant įrenginius, Rangovas nėra atleidžiamas nuo savo prisiimtoms atsakomybės.

Iki kompleksinių bandymų valdymo ir kontrolės įranga turi būti išbandyta pagal visas savo atliekamas funkcijas rankinio, distancinio ir automatinio darbo režimuose. Turi būti išbandytas įrenginių paleidimas, darbas prie viso apkrovų diapazono, perėjimai tarp įvairių apkrovos režimų, stabdymas, avarinis atjungimas, aliarmo ir blokavimo signalai, automatinis rezervo įjungimas ir pateikti ataskaitas. Rangovas privalo dalyvauti derinimuose ir bandymuose pagal Rangovo paruoštą ir Užsakovo patvirtintą programą.

DOKUMENTO ŽYMUO:	<b>LAPAS</b>	<b>LAPŲ</b>	<b>LAIDA</b>
22061KAT-01-TP-TŠ_TS-001	10	24	0

Rangovas turi pateikti visą derinimui, bandymams ir matavimams reikalingą aparatūrą ir numatyti atitinkamus matavimų taškus. Naudojamos aparatūros sąrašą turi patvirtinti Užsakovas arba jo atstovas.

Prieš paleidžiant įrenginius, turi būti užbaigti visi taip vadinami šaltieji bandymai ir reguliavimo darbai, kurių rezultatai turi būti įtraukti į ataskaitas. Šios ataskaitos turi būti įteiktos Užsakovui. Užsakovo personalas turi turėti galimybę dalyvauti tokiuose bandymuose ir reguliavimo darbuose ir tai turi būti traktuojama kaip papildomas įgūdžių ugdymas virš normalaus apmokymo lygio.

Paruošti bloko įrenginių bandymų ataskaitą (rėžimines korteles, apsaugų, signalizacijos nustatymo aktus, instrukcijas ir t.t).

Ekspluatacinio bandymo metu katilinė turi būti eksploatuojama tokiu gamybiniu pajėgumu, kokį savo nuožiūra nustato Užsakovas.

Kompleksinio bandymo trukmė turi būti 72 val., įrenginiams dirbant nominaliu režimu. Jeigu eksploatacinio bandymo metu atsiranda eksploatacijos pertrūkiai, bandymą reikia pakartoti, jeigu Šalys nesusitarė kitaip.

Kompleksinius bandymus atliks Rangovo darbuotojai dalyvaujant Užsakovo operatyviniam personalui.

## **12. DOKUMENTACIJA**

Visa techninė dokumentacija, susijusi su užsakovo personalo mokymu, įrengimų eksploatacijos ir techninės priežiūros instrukcijos turi būti pateikta lietuvių kalba, popieriniuose ir elektroniniuose variantuose. Įrenginių eksploatavimo instrukcijos ruošiamos, pagal su Užsakovu suderintu būsimos instrukcijos turiniu. Pateikiamos ir gamyklos gamintojos instrukcijos lietuvių kalba.

Visi projekte numatyti prietaisai, montažinės medžiagos ir gaminiai turi būti pažymėti CE žymėjimu, patvirtinančiu jų atitiktį „Slėginės įrangos techniniam reglamentui“, turi turėti atitikties deklaraciją arba būti sertifikuoti Lietuvoje. Įrenginiai turi turėti naudojimosi instrukcijas ir kitą dokumentaciją, kurios reikalauja Užsakovas.

## **13. DARBŲ SAUGA**

Statybvietėje turi būti numatyti evakavimo keliai ir išėjimai gaisro ar avarijos atveju, jie turi būti laisvi, neužtvirti ir turi tiesiai vesti į saugią zoną, evakavimo keliai ir išėjimai turi būti paženklinti, ir išdėstyti reikiamose vietose, evakavimo keliuose turi būti įrengtas reikiamo intensyvumo avarinis apšvietimas. Darbdavys turi užtikrinti, kad bet kuriuo metu galėtų būti suteikta pirmoji pagalba. Darbuotojai turi būti apmokyti suteikti pirmąją pagalbą nukentėjusiajam. Darbuotojas, kuris įvykus nelaimingam atsitikimui buvo sužeistas arba staigiai susirgo, turi būti nedelsiant nugabentas į medicinos įstaigą. Turi būti numatytos patalpos pirmajai pagalbai teikti, tose patalpose turi būti pagrindinė pirmosios pagalbos rinkinys bei priemonės. Į tokias patalpas lengvai patenkama su neštuvais, patalpos turi būti paženklintos.

Pirmosios pagalbos priemonių laikymo vietos turi būti pažymėtos, gerai matomos ir lengvai pasiekiamos. Matomose vietose turi būti aiškiai nurodyti gelbėjimo tarnybų (greitosios medicinos pagalbos,

DOKUMENTO ŽYMUO:

22061KAT-01-TP-TŠ\_TS-001

LAPAS	LAPŲ	LAIDA
11	24	0

gaisrinės ir avarinės dujų tarnybos) telefono numeriai ir adresai. Statybos metu statybvietėje darbdavys privalo užtikrinti:

- įvairių medžiagų atskyrimą ir jų sandėliavimo vietų įrengimą;
- panaudotų pavojingų medžiagų tinkamą rūšiavimą, saugojimą ir perdavimą atliekų tvarkytojams; - statybinių ir kitų atliekų rūšiavimą, saugojimą ir perdavimą atliekų tvarkytojams; - sąveiką su darbdaviu, kuris vykdo gamybinę veiklą teritorijoje, kurioje arba greta kurios yra statybvietė.

Persirengimo kambariai turi būti įrengti darbuotojams, kurie turi dėvėti darbo drabužius, taip pat įrengti ten, kur sveikatos arba etikos požiūriu jie negali persirenginėti kitoje patalpoje, jie turi būti reikiamo dydžio, kai reikia, juose turi būti įrengtos drabužių džiovavimo vietos. Moterims ir vyrams turi būti įrengti atskiri persirengimo kambariai arba turi būti sudaryta galimybė tuo pačiu persirengimo kambariu naudotis skirtingu metu.

Netoli darbo vietų ir persirengimo kambarių turi būti įrengtas reikiamas skaičius praustuvų su tekančiu vandeniu, taip pat turi būti įrengtas reikiamas skaičius tualetų. Vyrams ir moterims turi būti įrengti atskiri tualetai arba numatyta galimybė jais naudotis atskirai. Elektros įrenginiai ir jų instaliacija statybvietėje, ypač jei jie veikiami aplinkos veiksnių, turi būti reguliariai prižiūrimi ir tikrinami.

Visi kėlimo mechanizmai ir kėlimo reikmenys turi būti tinkamai pastatyti, prižiūrimi, tikrinami ir reguliariai bandomi, kontroliuojami, bei pakankamai stiprūs naudoti pagal numatytą paskirtį. Statybvietėje naudojant kėlimo mechanizmus būtina vadovautis Kėlimo kranų naudojimosi taisyklėmis (2010, Nr.112-5717). Žemės darbų mašinos ir transportavimo priemonės bei įrenginiai turi būti: techniškai tvarkingi, reguliariai prižiūrimi, tikrinami ir tinkamai ir teisingai naudojami pagal paskirtį. Jų naudotojai turi būti specialiai apmokyti.

Visi asmenys, esantys statybvietėje, privalo dėvėti apsauginius šalmus. Statybvietė turi būti aptverta, kad į ją nepatektų pašaliniai asmenys. Darbo įrenginiai, reikalavimai jų naudojimui turi atitikti nurodytus „Darbo įrenginių naudojimo bendruosiuose standartuose“ (2000, Nr.3-88, pakeitimas 2002 Nr.90-3882, pakeitimas 2005, NR.125-4452).

Darbdaviai privalo įrengti saugos ir sveikatos apsaugos ženklus pagal Saugos ir sveikatos apsaugos ženklų naudojimo darbovietėse nuostatų reikalavimus ten, kur neįmanoma išvengti rizikos arba pakankamai ją sumažinti kolektyvinėmis saugos priemonėmis, darbo organizavimo metodais, būdais. (1999, Nr.104-3014).

Ekskavatoriais, kranais bei kitais mechanizmais leidžiama dirbti asmenims ne jaunesniems kaip 18 metų amžiaus, praėjusiems medicininį patikrinimą, apmokytiems saugių darbo metodų ir turintiems pažymėjimą, leidžianti valdyti atitinkamą mechanizmą.

DOKUMENTO ŽYMUO:	LAPAS	LAPŲ	LAIDA
22061KAT-01–TP-TŠ_TS-001	12	24	0

## 14. ĮRENGINIŲ TECHNINĖS SPECIFIKACIJOS

### 14.1 AKUMULIACINĖ TALPA

Techninius duomenis žiūrėti duomenų lape 22061KAT-01-TP-T\_DS-001.1 (7 lapai) bei talpos eskize 22061KAT-01-TP-T\_DS-001.2 (1lapas).

### 14.2 AZOTO TIEKIMO SISTEMA

Pateikdamas įrengimų specifikaciją, tiekėjas (gamintojas) turi nurodyti įrengimus ir jų technines charakteristikas, gabenimo, montavimo ir naudojimo instrukcijas.

Tiekiami įrengimai ir medžiagos turi būti skirti darbui esant aplinkos temperatūroms, nurodytoms Užsakovo techninėse sąlygose.

Įrenginių pagrindinių elementų atsparumo skaičiavimai atitinka, arba viršija Lietuvos Respublikoje galiojančias normas ir reikalavimus.

#### 14.2.1. AZOTO BALIONŲ RYŠULYS

Nr.	Techniniai duomenys	Reikalavimai, parametro rodikliai
1.	Darbinis agentas	Azotas techninis
2.	Baliono talpa	50l (ne mažiau 9,6m <sup>3</sup> dujų)
3.	Balionų kiekis ryšulyje	12
4.	Aplinkos temperatūra	-35...+40 °C

#### 14.2.2. AZOTO SLĖGIO REDUKCINIS VOŽTUVAS

Nr.	Techniniai duomenys	Reikalavimai, parametro rodikliai
1.	Darbinis agentas	Azotas techninis
2.	Įeinančių dujų slėgis P1	200 bar.
3.	Išeinančių dujų slėgis P2	7,8 bar
4.	Pralaidumas (darbinis)	5,8 m <sup>3</sup> /h (esant 7.8bar slėgiui)
5.	Aplinkos temperatūra	-35...+40 °C

#### 14.2.3. AZOTO UŽPILDYMO VOŽTUVAS

Nr.	Techniniai duomenys	Reikalavimai, parametro rodikliai
1.	Darbinis agentas	Azotas techninis
2.	Įeinančių dujų slėgis	7,8 bar.
3.	Išeinančių dujų slėgis	10 mbarg.

DOKUMENTO ŽYMUO:

22061KAT-01-TP-TŠ\_TS-001

LAPAS	LAPŲ	LAIDA
13	24	0

<b>UAB TEC Industry</b> Savanorių pr. 109, LT-44208, Kaunas	Kitos paskirties inžinerinio statinio V. Kudirkos g. 33D Jurbarko m., statybos projektas
--	--

4.	Pralaidumas (darbinis)	45 Nm <sup>3</sup> /h
5.	Prijungimas	Flanšinis PN16* (tikslina gamintojas)
6.	Aplinkos temperatūra	-35...+40 °C
7.	Komplektacija	Kompl. su atsakomaisiais flanšais, tarpinėmis, varžtais, veržlėmis ir poveržlėmis.

#### 14.2.4. SLĖGIO VAKUUMO VOŽTUVAS

Nr.	Techniniai duomenys	Reikalavimai
1.	Darbinis agentas	Azotas, oras
2.	Tipas	Spyruoklinis, plūdinis
3.	Medžiaga	Plienas
4.	Atsidarymo slėgis, bar	30mbar
5.	Viršslėgis	28 mbarg
6.	Vakuumas	5 mbarg
7.	Talpos ištuštinimas max.	45 m <sup>3</sup> /h
8.	Talpos pildymas max.	45 m <sup>3</sup> /h
9.	Projektinis slėgis	16 bar.
10.	Projektinė temperatūra	95 °C
11.	Prijungimas	Flanšinis PN16* (tikslina gamintojas)
12.	Sąlyginis diametras, mm	80* (tikslina gamintojas)
13.	Aplinkos temperatūra	-35...+40 °C
14.	Komplektacija	Kompl. su atsakomaisiais flanšais, tarpinėmis, varžtais, veržlėmis ir poveržlėmis.

#### 14.2.5. ELEKTROMAGNETINIS VOŽTUVAS

Nr.	Techniniai duomenys	Reikalavimai
1.	Darbinis agentas	Azotas techninis
2.	Tipas	Rutulinė
3.	Medžiaga	Nerūdijantis plienas AISI316L
4.	Sąlyginis diametras, mm	15
5.	Projektinis slėgis	16 bar.
6.	Darbinis slėgis	11 bar.
7.	Projektinė temperatūra	40 °C
8.	Darbinė temperatūra	20 °C
9.	Valdymas	Elektromagnetas
10.	Prijungimas	Movinis/privirinamas
11.	Aplinkos temperatūra	-35...+40 °C

DOKUMENTO ŽYMUO:

22061KAT-01-TP-TŠ\_TS-001

LAPAS	LAPŲ	LAIDA
14	24	0

### 14.3 TERMOFIKACINIO VANDENS SIURBLYS PRITAIKYTAS DARBUI SU DAŽNIO KEITIKLIU

Nr.	Techniniai duomenys	Reikalavimai, parametro rodikliai
1.	Darbinis agentas	Termofikacinis vanduo
2.	Projektinis slėgis	16 bar.
3.	Projektinė temperatūra	95 °C
4.	Našumas	50,0 m <sup>3</sup> /h
5.	Pakėlimo aukštis	70 m.v.st.
6.	Komplektavimas	Siurblys, el. variklis pritaikytas darbui su dažnio keitikliu (išoriniu). Siurblys turi būti tiekiamas kartu su virpesius slopinančiomis sistemomis. Kompl. su atsakomaisiais flanšais, tarpinėmis, varžtais, veržlėmis ir poveržlėmis.
7.	El. variklis	18,5 kW
8.	Elektros maitinimas	400 V, 50 Hz, 2955* aps/min
9.	Garso slėgio lygis iki dB(A)	≤ 80
10.	Variklio apsauga	IP55
11.	Variklio efektyvumo klasė	ne mažesnė kaip IE4
12.	Izoliacija	F
13.	Pajungimas	DN65*/DN40*, PN16.
14.	Svoris	217*kg
15.	Minimalus slėgis prieš siurbį	0,3 bar.
16.	Korpuso padėtis (siurb./ išmetimas)	Horizontali / vertikali
17.	Siurblio el. variklio orientacija	Horizontali
18.	Kita	Variklio galia turi būti 10% didesnė už reikalaujamą hidraulinę galią.

### 14.5 ŠILUMOS KIEKIO SKAITIKLIS SU DVIEJŲ MATAVIMO KRYPČIŲ ULTRAGARSINIU DEBITOMAČIU

Nr.	Techniniai duomenys	Reikalavimai
1.	Tipas	Ultragarsinis (dviejų matavimo krypčių)
2.	Pajungimo diametras, mm	DN80*; flanšinis. Montažinis ilgis – 300mm.
3.	Darbinis agentas	Termofikacinis vanduo
4.	Projektinė skysčio temperatūra	120 °C
5.	Projektinis slėgis	16 bar
6.	Darbinė terpės temperatūra	90÷95 °C
7.	Pralaidumas -minimalus (darbinis) -nominalus (darbinis) -maksimalus	0,2* m <sup>3</sup> /val. (nurodo įrangos gamintojas) 45,0 (40,0) m <sup>3</sup> /val. 80* m <sup>3</sup> /val. (nurodo įrangos gamintojas)

DOKUMENTO ŽYMUO:

22061KAT-01–TP-TŠ\_TS-001

LAPAS	LAPŲ	LAIDA
15	24	0

<b>UAB TEC Industry</b> Savonorių pr. 109, LT-44208, Kaunas	Kitos paskirties inžinerinio statinio V. Kudirkos g. 33D Jurbarko m., statybos projektas
--	--

8.	Ribinės leidžiamos paklaidos arba tikslumo klasės	1 tikslumo klasė. Esant srautui 0,1qv – qv ir T>20 °C, energijos - ±3 %, srauto daviklis - ±0,5 %, temperatūros jutiklis – A klasė, temperatūros daviklis - ±0,1 %; Esant srautui 0,04qv – 0,1qv ir T>20 °C, energijos - ±4 %, srauto daviklis- ±0,5 %**, temperatūros jutiklis – A** klasė, temperatūros daviklis - ±0,1 %.
9.	Darbo aplinkos temperatūra	+5...+40 °C
10.	Komplekte	Debitomatis 1 vnt. Montuojamas ant paduodamo termofikacinio vandens vamzdyno su atsakomaisiais flanšais, cinkuotais varžtais, veržlėmis ir tarpinėmis, temperatūros jutikliais (2vnt), skaičiuotuvu, laidais, L=300*mm PN25* flanšinis intarpas (ilgis tikslinamas pagal debitomačio ilgį).

#### 14.6 VANDENS KIEKIO SKAITIKLIS SU DVIEJŲ MATAVIMO KRYPTIŲ ELEKTROMAGNETINIŲ DEBITOMAČIŲ

Nr.	Techniniai duomenys	Reikalavimai
1.	Tipas	Elektromagnetinis (dviejų matavimo kryptių)
2.	Pajungimo diametras	DN80*; flanšinis. Montažinis ilgis – 300mm.
3.	Darbinis agentas	Termofikacinis vanduo
4.	Projektinė skysčio temperatūra	120 °C
5.	Projektinis slėgis	16 bar, flanšai pagal EN-1092-1 standartą
6.	Darbinė terpės temperatūra	38÷51 °C
7.	Pralaidumas -minimalus -nominalus -maksimalus	0,2* m³/val. (nurodo įrangos gamintojas) 45,0 (40,0) m³/val. 80* m³/val. (nurodo įrangos gamintojas)
8.	Tikslumo klasė	1
9.	Darbo aplinkos temperatūra	+5...+40 °C
10.	Montavimas (tikslinti pagal skaitiklio gaminto reikalavimus*)	Turi būti laikomasi debitomačio montavimo į vamzdyną reikalavimų. Jei neįmanoma išlaikyti montavimo reikalavimų, būtina numatyti srauto išlygintuvą.
11.	Maitinimo įtampa	230 VAC
12.	Prietaiso montavimo būdas	Nuotolinis, signalinio kabelio ilgis pagal pareikalavimą
13.	Komplekte	Debitomatis 1 vnt. Montuojamas ant grįžtamo termofikacinio vandens vamzdyno su atsakomaisiais flanšais, cinkuotais varžtais, veržlėmis ir tarpinėmis, Skaičiuotuvu, laidais, L=300*mm PN16* flanšinis intarpas (ilgis tikslinamas pagal debitomačio ilgį).

#### 14.7 SRAUTO REGULIATORIUS (UŽKROVIMO) SU ELEKTROS PAVARA

Nr.	Techniniai duomenys	Reikalavimai
1.	Tipas	Balninis
2.	Valdymas	Su el. pavara
3.	Maksimalus darbinis slėgis ne mažiau	16 bar

DOKUMENTO ŽYMUO: 22061KAT-01–TP-TŠ_TS-001	LAPAS	LAPŲ	LAIDA
	16	24	0

<b>UAB TEC Industry</b> Savonorių pr. 109, LT-44208, Kaunas	Kitos paskirties inžinerinio statinio V. Kudirkos g. 33D Jurbarko m., statybos projektas
--	--

4.	Darbo terpės maksimali temperatūra	110 °C
5.	Maksimalus srautas per vožtuvą	40,0 m³/h
6.	Kvs	63 m³/h
7.	Δp	0,4 bar
8.	Medžiaga	Ketus
9.	Terpė	Termofikacinis vanduo
10.	Prijungimas	DN65*, flanšinis (*tikslina įrangos gamintojas)
	Pavara	
12.	Maitinimas	230 VAC, 50Hz
13.	Darbo režimas	Trumpalaikis su pertrūkiais
14.	Variklio apsauga nuo perkrovos	Ne
15.	Galinių padėčių jungikliai variklio išjungimui	1NC – „uždaryta“ ir 1NC – „atidaryta“
16.	Momentiniai jungikliai variklio išjungimui	1NC – „momentas uždarant“ ir 1NC - „momentas atidarant“
17.	Padėties jutiklis	4...20 mA (jungimas dvilaidis)
18.	Pavaros valdymas	Tripozicinis
19.	Komplektacija	Kompl. su atsakomaisiais flanšais, tarpinėmis, varžtais, veržlėmis ir poveržlėmis.

#### 14.8 SRAUTO REGULIATORIUS (NUKROVIMO) SU ELEKTROS PAVARA

Nr.	Techniniai duomenys	Reikalavimai
1.	Tipas	Balninis
2.	Valdymas	Su el. pavara
3.	Maksimalus darbinis slėgis ne mažiau	16 bar
4.	Darbo terpės maksimali temperatūra	110 °C
5.	Maksimalus srautas per vožtuvą	45 m³/h
6.	Kvs	63 m³/h
7.	Δp	0,51 bar
8.	Medžiaga	Ketus
9.	Terpė	Termofikacinis vanduo
10.	Prijungimas	DN65*, flanšinis (*tikslina įrangos gamintojas)
	Pavara	
11.	Maitinimas	230 VAC, 50Hz
12.	Darbo režimas	Trumpalaikis su pertrūkiais
13.	Variklio apsauga nuo perkrovos	Ne
14.	Galinių padėčių jungikliai variklio išjungimui	1NC – „uždaryta“ ir 1NC – „atidaryta“
15.	Momentiniai jungikliai variklio išjungimui	1NC – „momentas uždarant“ ir 1NC - „momentas atidarant“
16.	Padėties jutiklis	4...20 mA (jungimas dvilaidis)
17.	Pavaros valdymas	Tripozicinis
18.	Komplektacija	Kompl. su atsakomaisiais flanšais, tarpinėmis, varžtais, veržlėmis ir poveržlėmis.

DOKUMENTO ŽYMUO:

22061KAT-01-TP-TŠ\_TS-001

LAPAS	LAPŲ	LAIDA
17	24	0

### 14.9 SRAUTO REGULIATORIUS (PAMAIŠYMO) SU ELEKTROS PAVARA

Nr.	Techniniai duomenys	Reikalavimai
1.	Tipas	Balninis
2.	Valdymas	Su el. pavara
3.	Maksimalus darbinis slėgis ne mažiau	16 bar
4.	Darbo terpės maksimali temperatūra	110 °C
5.	Maksimalus srautas per vožtuvą	14,0 m <sup>3</sup> /h
6.	Kvs	25 m <sup>3</sup> /h
7.	Δp	0,31 bar
8.	Medžiaga	Ketus
9.	Terpė	Termofikacinis vanduo
10.	Prijungimas	DN40*, flanšinis (*tikslina įrangos gamintojas)
	Pavara	
11.	Maitinimas	230 VAC, 50Hz
12.	Darbo režimas	Trumpalaikis su pertrūkiais
13.	Variklio apsauga nuo perkrovos	Ne
14.	Galinių padėčių jungikliai variklio išjungimui	1NC – „uždaryta“ ir 1NC – „atidaryta“
15.	Momentiniai jungikliai variklio išjungimui	1NC – „momentas uždarant“ ir 1NC - „momentas atidarant“
16.	Padėties jutiklis	4...20 mA (jungimas dvilaidis)
17.	Pavaros valdymas	Tripozicinis
18.	Komplektacija	Kompl. su atsakomaisiais flanšais, tarpinėmis, varžtais, veržlėmis ir poveržlėmis.

### 14.10 RUTULINĖ FLANŠINĖ SKLENDĖ SU EL. PAVARA

Nr.	Techniniai duomenys	Reikalavimai
1.	Tipas	Rutulinė
2.	Valdymas	Su el. pavara
3.	Maksimalus darbinis slėgis ne mažiau	16 bar
4.	Darbo terpės maksimali temperatūra	110 °C
5.	Korpuso medžiaga	Plienas
6.	Rutulio medžiaga	Nerūdijantis plienas
7.	Terpė	Termofikacinis vanduo
8.	Prijungimas	PN25, Flanšinis
9.	Sąlyginis diametras, mm	Pagal MŽ.
	Pavara	
10.	Maitinimas	400 VAC, 50Hz
11.	Aplinkos temperatūra	-40 iki +70 °C

DOKUMENTO ŽYMUO:

22061KAT-01-TP-TŠ\_TS-001

LAPAS	LAPŲ	LAIDA
18	24	0

<b>UAB TEC Industry</b> Savanorių pr. 109, LT-44208, Kaunas	Kitos paskirties inžinerinio statinio V. Kudirkos g. 33D Jurbarko m., statybos projektas
--	--

12.	Darbo režimas	pagal IEC 34 – S2-15 min. (darbo režimas atidaryta – uždaryta);
13.	Variklio apsauga nuo perkrovos	Taip
14.	Pozicijos indikacija	RWG, 4-20 mA, 2-wire
15.	Momentiniai išjungikliai ir galinės padėties išjungikliai	2NA+2NU
16.	Apsauga nuo korozijos	pagal EN ISO 12944-2 ar lygiavertį standartą
17.	Pavaros valdymas	Vietinis - vietinio valdymo įranga (režimo raktas - vietinis/išjungta/nuotolinis, vietinio valdymo mygtukai – atidaryti/stop/uždaryti, gedimo ir galinių padėčių indikacija). Nuotolinis – diskretinis iš AŠS valdymo spintos operatoriaus panelės ir iš centrinio valdymo pulto SCADA sistemos kompiuterio.
18.	Komplektacija	Kompl. su atsakomaisiais flanšais, tarpinėmis, varžtais, veržlėmis ir poveržlėmis.

#### 14.11 RUTULINĖ PRIVIRINAMA SKLENDĖ SU EL. PAVARA

Nr.	Techniniai duomenys	Reikalavimai
1.	Tipas	Rutulinė
2.	Valdymas	Su el. pavara
3.	Maksimalus darbinis slėgis ne mažiau	16 bar
4.	Darbo terpės maksimali temperatūra	110 °C
5.	Korpuso medžiaga	Plienas
6.	Rutulio medžiaga	Nerūdijantis plienas
7.	Terpė	Termofikacinis vanduo
8.	Prijungimas	Privirinama
9.	Sąlyginis diametras, mm	Pagal MŽ.
	Pavara	
10.	Maitinimas	400 VAC, 50Hz
11.	Aplinkos temperatūra	-40 iki +70 °C
12.	Darbo režimas	pagal IEC 34 – S2-15 min. (darbo režimas atidaryta – uždaryta);
13.	Variklio apsauga nuo perkrovos	Taip
14.	Pozicijos indikacija	RWG, 4-20 mA, 2-wire
15.	Momentiniai išjungikliai ir galinės padėties išjungikliai	2NA+2NU
16.	Apsauga nuo korozijos	pagal EN ISO 12944-2 ar lygiavertį standartą
17.	Pavaros valdymas	Vietinis - vietinio valdymo įranga (režimo raktas - vietinis/išjungta/nuotolinis, vietinio valdymo mygtukai – atidaryti/stop/uždaryti, gedimo ir galinių padėčių indikacija). Nuotolinis – iš centrinio valdymo pulto SCADA sistemos kompiuterio.

DOKUMENTO ŽYMUO:

22061KAT-01-TP-TŠ\_TS-001

LAPAS	LAPŲ	LAIDA
19	24	0

### 14.12 RUTULINĖ FLANŠINĖ SKLENDĖ

Nr.	Techniniai duomenys	Reikalavimai
1.	Darbinis agentas	Termofikacinis vanduo
2.	Tipas	Rutulinė
3.	Medžiaga	Korpusas: plienas; Rutulys: nerūdijantis plienas.
4.	Sąlyginis diametras, mm	Pagal MŽ.
5.	Projektinis slėgis	16 bar.
6.	Projektinė temperatūra	110 °C
7.	Valdymas	Rankinis
8.	Prijungimas	Flanšinis PN16
9.	Komplektacija	Kompl. su atsakomaisiais flanšais, tarpinėmis, varžtais, veržlėmis ir poveržlėmis.

### 14.13 RUTULINĖ FLANŠINĖ SKLENDĖ

Nr.	Techniniai duomenys	Reikalavimai
1.	Darbinis agentas	Azotas, oras
2.	Tipas	Rutulinė
3.	Medžiaga	Korpusas: nerūdijantis plienas AISI316L arba lygiavertis; Rutulys: nerūdijantis plienas AISI316L arba lygiavertis
4.	Sąlyginis diametras, mm	Pagal MŽ.
5.	Projektinis slėgis	16 bar.
6.	Projektinė temperatūra	70 °C
7.	Valdymas	Rankinis
8.	Prijungimas	Flanšinis PN16
9.	Komplektacija	Kompl. su atsakomaisiais flanšais, tarpinėmis, varžtais, veržlėmis ir poveržlėmis.

### 14.14 RUTULINĖ PRIVIRINAMA SKLENDĖ

Nr.	Techniniai duomenys	Reikalavimai
1.	Darbinis agentas	Termofikacinis vanduo
2.	Tipas	Rutulinė
3.	Medžiaga	Korpusas: plienas; Rutulys: nerūdijantis plienas.
4.	Sąlyginis diametras, mm	Pagal MŽ.
5.	Projektinis slėgis	16 bar.
6.	Projektinė temperatūra	110 °C
7.	Valdymas	Rankena.
8.	Prijungimas	Privirinama
9.	Komplektacija	Drenažo ventiliai komplektuojami su vienasriegiu ir movine akle.

DOKUMENTO ŽYMUO:

22061KAT-01-TP-TŠ\_TS-001

LAPAS	LAPŲ	LAIDA
20	24	0

### 14.15 RUTULINĖ PRIVIRINAMA SKLENDĖ

Nr.	Techniniai duomenys	Reikalavimai
1.	Darbinis agentas	Azotas
2.	Tipas	Rutulinė
3.	Medžiaga	Korpusas: nerūdijantis plienas AISI316L; Rutulys: nerūdijantis plienas AISI316L.
4.	Sąlyginis diametras, mm	Pagal MŽ.
5.	Projektinis slėgis	16 bar.
6.	Projektinė temperatūra	70 °C
7.	Valdymas	Rankinis
8.	Prijungimas	Privirinama
9.	Komplektacija	Drenažo ventiliai komplektuojami su vienasriegiu ir movine akle

### 14.17 FILTRAS „Y“ FORMOS

Nr.	Techniniai duomenys	Reikalavimai
1.	Darbinis agentas	Termofikacinis vanduo
2.	Medžiaga	Kalusis ketus
3.	Medžiaga tinkliuko	Nerūdijantis plienas
4.	Sąlyginis diametras, mm	Pagal MŽ.
5.	Projektinis slėgis	16 bar.
6.	Projektinė temperatūra	110 °C
7.	Prijungimas	Flanšinis
8.	Akutės skersmuo, mm	1,0
9.	Komplektacija	Kompl. su atsakomaisiais flanšais, tarpinėmis, varžtais, veržlėmis ir poveržlėmis.

### 14.18 ATBULINIS VOŽTUVAS

Nr.	Techniniai duomenys	Reikalavimai
1.	Darbinis agentas	Termofikacinis vanduo
2.	Tipas	Tarpflanšinis
3.	Medžiaga	Nerūdijantis plienas
4.	Sąlyginis diametras, mm	Pagal MŽ.
5.	Projektinis slėgis	16 bar
6.	Projektinė temperatūra	110 °C
7.	Prijungimas, montavimo padėtis	Montuojamas tarp flanšų. Horizontaliai, vertikaliai.
8.	Komplektacija	Kompl. su atsakomaisiais flanšais, tarpinėmis, varžtais, veržlėmis ir poveržlėmis.

DOKUMENTO ŽYMUO:

22061KAT-01-TP-TŠ\_TS-001

LAPAS	LAPŲ	LAIDA
21	24	0

<b>UAB TEC Industry</b> Savanorių pr. 109, LT-44208, Kaunas	Kitos paskirties inžinerinio statinio V. Kudirkos g. 33D Jurbarko m., statybos projektas
--	--

### 14.19 AUTOMATINIS NUORINTOJAS

Nr.	Techniniai duomenys	Reikalavimai
1.	Darbinis agentas	Termofikacinis vanduo
2.	Tipas	Movinis arba privirinamas
3.	Medžiaga	Plieningas
4.	Sąlyginis diametras, mm	Pagal MŽ.
5.	Projektinis slėgis	16 bar
6.	Projektinė temperatūra	110 °C
7.	Prijungimas, montavimo padėtis	Montuojamas vertikaliai.

### 14.20 PLIENINIS KOMPENSATORIUS

Nr.	Techniniai duomenys	Reikalavimai
1.	Darbinis agentas	Termofikacinis vanduo
2.	Tipas	Plieningas, skirtas talpos pajungimui.
3.	Medžiaga	Nerūdijantis plienas
4.	Sąlyginis diametras, mm	Pagal MŽ.
5.	Projektinis slėgis	16 bar.
6.	Projektinė temperatūra	110 °C
7.	Komplektacija	Komplekte su išilginio pailgėjimo ribojimo smeigėmis Kompl. su atsakomaisiais flanšais, tarpinėmis, varžtais, veržlėmis ir poveržlėmis.
8.	Prijungimas	Flanšinis
9.	Montažinis ilgis	Iki 200*mm (tikslinti pagal gamintoją)

### 14.21 MANOMETRAS

- universalus spyruoklinis Burdono vamzdelio manometras vandeniui nepralaidžiamame korpuse;
- dalys, besiliečiančios su matavimo terpe, turi būti iš nerūdijančio plieno arba turėti atskyrimo membraną;
- manometras turi atlaikyti faktinę matuojamos terpės temperatūrą arba būti apsaugotas nuo jos poveikio naudojant manometrinius „O“ arba „U“ formos vamzdelius priklausomai nuo proceso vamzdžio padėties;
- korpusas nerūdijantis plienas, skersmuo 100mm (esant reikalingumui 160mm);
- manometras turi turėti gamintojo numatytą prie korpuso tvirtinamą raudoną rodyklę;
- montuojamas patogioje aptarnavimui vietoje;
- apsaugos klasė nemažiau IP54.

Nr.	Techniniai duomenys	Reikalavimai
1.	Darbinis agentas	Termofikacinis vanduo
2.	Tikslumo klasė	1 %
3.	Skalė, bar	Pagal MŽ.

DOKUMENTO ŽYMUO: 22061KAT-01-TP-TŠ_TS-001	<b>LAPAS</b>	<b>LAPŲ</b>	<b>LAIDA</b>
	22	24	0

<b>UAB TEC Industry</b> Savanorių pr. 109, LT-44208, Kaunas	Kitos paskirties inžinerinio statinio V. Kudirkos g. 33D Jurbarko m., statybos projektas
--	--

4.	Ciferblato skersmuo, mm	100 (160)
5.	Projektinė temperatūra	110 °C
6.	Komplektacija	Komplekte su DN15 manometriniu ventiliu ir aušinimo vamzdeliu. Metrologine patikra

#### 14.22 BIMETALINIS TERMOMETRAS

- apsauginė gilzė PN pagal slėgį;
- montažinis ilgis pagal vamzdyno diametrą;
- statomas patogioje aptarnavimui vietoje, pagal poreikį termometro korpuso keitimo 90° kampu galimybė;
- apsaugos klasė nemažiau IP54

Nr.	Techniniai duomenys	Reikalavimai
1.	Darbinis agentas	Termofikacinis vanduo
2.	Tikslumo klasė	1 %
3.	Tipas	Bimetalinis
4.	Projektinis slėgis, bar	16
5.	Projektinė temperatūra °C	110
6.	Temperatūros matavimo ribos °C	0...120, 0...80 (Pagal MŽ.)
7.	Ciferblato skersmuo, mm	100 (160)
8.	Atvamzdis termometrui	G½"
9.	Gilzė termometrui Medžiaga: Prijungimas:	Nerūdijantis plienas Srieginis

#### 15. VAMZDYNAI

Termofikacinio vandens vamzdynas. Termofikacinio vandens vamzdynas projektuojamas iš tiesiasiūlių suvirintinių plieno vamzdžių, tinkamų naudoti esant slėgiui. Tiekimo techninės sąlygos - LST EN 10217-2:2019 „Suvirintieji plieniniai slėginiai vamzdžiai. Techninės tiekimo sąlygos. 2 dalis. Elektra suvirinti nelegiruotojo ir legiruotojo plieno vamzdžiai, turintys nurodytas savybes aukštoje temperatūroje“; plienas - P235GH.

Vamzdyno vamzdžių sandūrų sujungimas atliekamas elektrolankiniu suvirinimu pagal LST EN 13480-4:2017/prA2:2020 „Metaliniai pramoniniai vamzdynai. 4 dalis. Gamyba ir montavimas“. Vamzdynui turi būti atliekamas slėgio testas ir suvirinimo siūlių kontrolė pagal standarto LST EN 13480-5:2017/A2:2021 „Metaliniai pramoniniai vamzdynai. 5 dalis. Patikrinimas ir bandymai“ reikalavimus. Kontrolės apimtys pateiktos šio standarto 8.2-1 lentelėje.

Vamzdyno montavimo darbai atliekami pagal LST EN 13480-4:2017/prA2:2020 „Metaliniai pramoniniai vamzdynai. 4 dalis. Gamyba ir montavimas“ reikalavimus ir pagal Lietuvos Respublikos nusistovėjusią katilinių su vandens šildymo katilais virš 110 °C temperatūros vamzdynų montavimo praktiką, kad atlikus montavimo darbus būtų užtikrintas saugus ir patikimas katilinės eksploatavimas.

DOKUMENTO ŽYMUO: 22061KAT-01-TP-TŠ_TS-001	LAPAS	LAPŲ	LAIDA
	23	24	0

Azoto sistemos vamzdynas. Azoto sistemos vamzdynas projektuojamas iš nerūdijančio plieno vamzdžių. Tiekimo techninės sąlygos - LST EN 10217-2:2021 „Suvirintieji plieniniai slėginiai vamzdžiai. Techninės tiekimo sąlygos. 7 dalis. Nerūdijančio plieno vamzdžiai“; plienas – AISI316L.

Vamzdynų konstrukcijose turi būti naudojami vamzdynų fasoniniai elementai ir sujungimai (diametro perėjimai, aklės, alkūnės, trišakiai, flanšai ir kt.), atitinkantys LST, EN standartų reikalavimus:

- Fasoniniai vamzdyno elementai - LST EN 10253-2.
- Flanšai – LST EN 1092-1.

Vamzdynų fasoniniai elementai turi būti pagaminti iš tos pačios kokybės medžiagų kaip ir tiesūs vamzdžiai. Sujungimai, skirti montavimui suvirinimo būdu, turi būti paruošti suvirinimui galais, atitinkamai paruošiant vamzdžių galus suvirinimui.

Dalinai suvirintų sujungimų naudojimas neleistinas.

### 15.1 VAMZDYNŲ ATRAMOS

Taikomos standartinės atramos, standžios pakabos ir spyruoklinės atramos bei pakabos vamzdynams su teigiama temperatūra arba gaminamos pagal brėžinius. Neizoliuotiems vamzdžiams taikomos paslankios atramos-apkabos. Atramos remiamos ant kronšteinų, katilinėje ir turbinos patalpoje tvirtinamų prie projektuojamų metalinių atramų, pastato kolonų.


Atstumai tarp plieninių vamzdžių atramų


Sąlyginis diametras, mm	Maksimalus atstumas, m		Sąlyginis diametras, mm	Maksimalus atstumas, m	
	Neizoliuotas vamzdis	Izoliuotas vamzdis		Neizoliuotas vamzdis	Izoliuotas vamzdis
25	3,5	2	150	8	6
32	4	2,5	200	10	7
40	4,5	3	250	11	8.5
50	5	3	300	11.5	9.5
65	6	4	350	14.3	11.2
80	6	4	400	15.7	11.2
100	6	4.5	500		11.2
125	7	5	600		12.0

DOKUMENTO ŽYMUO:

22061KAT-01–TP-TŠ\_TS-001

LAPAS	LAPŲ	LAIDA
24	24	0

<b>UAB TEC Industry</b> Savanorių pr. 109, LT-44208, Kaunas		Kitos paskirties inžinerinio statinio V. Kudirkos g. 33D Jurbarko m., statybos projektas			
Pozicija, Eil. Nr.	Pavadinimas ir techninės charakteristikos	Žymuo	Mato vnt.	Kiekis	Pastabos
<b>ĮRENGINIAI</b>					
AT1HAA10 BB001	Akumuliacinė termofikacinio vandens talpa, $V \geq 250 \text{ m}^3$	TS-14.1 DS-001.1 DS-001.2	kompl.	1	
	Akmens vatos plokštės akumuliacinės talpos šiluminiam izoliavimui (sienoms ir stogui). Bendras izoliacinio sluoksnio storis ne mažiau kaip $\delta \geq 200 \text{ mm}$ , šilumos laidumo koef. $\lambda \leq 0.04 \text{ W/m} \times ^\circ\text{C}$	TS-7 DS-001.1 DS-001.2	$\text{m}^3$	50	
	Cinkuota (Zn) arba aliumcinko (Al-Zn) skarda izoliacijos padengimui, storis $\delta = 0.8 \div 1 \text{ mm}$	TS-7	$\text{m}^2$	300	
	Metalinės detalės šiluminės izoliacijos ir skardos tvirtinimui	TS-7	kompl.	1	
	Akumuliacinės talpos vidinio paviršiaus antikorozinis padengimas	TS-14.1 DS-001.1 DS-001.2	$\text{m}^2$	230	
AT1QJA10 BB001	Azoto balionų ryšulys 12x50l.	TS-14.2.1	kompl.	1	
AT1NDC10 AP001 AT1NDC20 AP001	Termofikacinio vandens siurblys, skirtas darbui su dažnio keitikliu. $G = 50 \text{ m}^3/\text{h}$	TS-14.3	kompl.	2	
0	2023-02	KONKURSUI; STATYBĄ LEIDŽIANČIAM DOKUMENTUI			
LAIDA	IŠLEIDIMO DATA	LAIDOS STATUSAS. KEITIMO PRIEŽASTIS (JEI TAIKOMA)			
KVAL. PATV. DOK. NR.		STATINIO PROJEKTO PAVADINIMAS KITOS PASKIRTIES INŽINERINIO STATINIO V. KUDIRKOS G. 33D JURBARKO M., STATYBOS PROJEKTAS			
		STATINIO NR. IR PAVADINIMAS, DOKUMENTO PAV. 01 AKUMULIACINĖ TALPA SU APSAUGINE SIENELE ĮRENGINIŲ ŽINIARAŠTIS			LAIDA 0
lt	STATYTOJAS IR (ARBA) UŽSAKOVAS AB „KAUNO ENERGIJA“	DOKUMENTO ŽYMUO 22061KAT-01-TP-TŠ_ĮŽ-001		LAPAS 1	LAPŲ 1

<b>UAB TEC Industry</b> Savanorių pr. 109, LT-44208, Kaunas		Kitos paskirties inžinerinio statinio V. Kudirkos g. 33D Jurbarko m., statybos projektas			
Pozicija, Eil. Nr.	Pavadinimas ir techninės charakteristikos	Žymuo	Mato vnt.	Kiekis	Pastabos
<b>TIEKIAMO TERMOFIKACINIO VANDENS KONTŪRAS</b>					
AT1NDA10 AA101	Rutulinis uždarymo ventilis <b>DN100</b> . Pajungimas – flanšinis. Valdymas - el. pavara	TS-14.10	kompl.	1	
AT1NDA10 AA501	Plieninis kompensatorius <b>DN100</b> . Pajungimas – flanšinis.	TS-14.20	kompl.	1	
AT1NDA10 AA801	Rutulinis uždarymo ventilis <b>DN25</b> . Pajungimas – privirinamas. Valdymas – rankinis.	TS-14.14	kompl.	1	
AT1NDA10 AA701	Rutulinis uždarymo ventilis <b>DN15</b> . Pajungimas – privirinamas. Valdymas – rankinis.	TS-14.14	vnt.	1	
T1NDA10A A751	Automatinis nuorinimo vožtuvas <b>DN15</b> . Pajungimas – movinis/privirinamas.	TS-14.19	vnt.	1	
AT1NDA10 CT501	Termometras (DN100 vamzdžiui). Matavimo ribos – 0...120 °C. T <sub>darb.</sub> 95 °C	TS-14.23	kompl.	1	
AT1NDA10 CP501+ AA601	Manometras. Matavimo ribos p=0...10bar	TS-14.23	kompl.	1	
AT1NDA10 AA602	<b>DN15</b> manometrinis ventilis slėgio jutikliui komplekte su aušinimo vamzdeliu	TS-14.21	kompl.	1	
AT1NDA10 AA102	Rutulinis uždarymo ventilis <b>DN100</b> . Pajungimas – flanšinis. Valdymas - el. pavara	TS-14.10	kompl.	1	
AT1NDA20 AA101	Rutulinis uždarymo ventilis <b>DN100</b> . Pajungimas – privirinamas. Valdymas - el. pavara	TS-14.11	kompl.	1	
AT1NDA20 CP501+ AA601	Manometras. Matavimo ribos p=0...10bar	TS-14.21	kompl.	1	
AT1NDA20 AA151	Srauto reguliatorius (užkrovimo) <b>DN65*</b>	TS-14.7	kompl.	1	
AT1NDA20 AA801	Rutulinis uždarymo ventilis <b>DN25</b> . Pajungimas – privirinamas. Valdymas – rankinis	TS-14.14	kompl.	1	
AT1NDA20 CP502+ AA602	Manometras. Matavimo ribos p=0...25bar	TS-14.21	kompl.	1	
AT1NDA20 AT001	Grubaus valymo filtras <b>DN100</b> . Pajungimas – flanšinis	TS-14.17	kompl.	1	
AT1NDA20 CP503+ AA603	Manometras. Matavimo ribos p=0...10bar	TS-14.21	kompl.	1	
0	2023-02	KONKURSUI; STATYBĄ LEIDŽIANČIAM DOKUMENTUI			
LAIDA	IŠLEIDIMO DATA	LAIDOS STATUSAS. KEITIMO PRIEŽASTIS (JEI TAIKOMA)			
KVAL. PATV. DOK. NR.			STATINIO PROJEKTO PAVADINIMAS KITOS PASKIRTIES INŽINERINIO STATINIO V. KUDIRKOS G. 33D JURBARKO M., STATYBOS PROJEKTAS		
		STATINIO NR. IR PAVADINIMAS, DOKUMENTO PAV. 01 AKUMULIACINĖ TALPA SU APSAUGINE SIENELE MEDŽIAGŲ ŽINIARAŠTIS			LAIDA 0
lt	STATYTOJAS IR (ARBA) UŽSAKOVAS AB „KAUNO ENERGIJA“	DOKUMENTO ŽYMUO 22061KAT-01-TP-TŠ_MŽ-001		LAPAS 1	LAPŲ 5

UAB TEC Industry Savanorių pr. 109, LT-44208, Kaunas		Kitos paskirties inžinerinio statinio V. Kudirkos g. 33D Jurbarko m., statybos projektas				
Pozicija, Eil. Nr.	Pavadinimas ir techninės charakteristikos	Žymuo	Mato vnt.	Kiekis	Pastabos	
AT1NDA20 AA001	Rutulinis uždarymo ventilis <b>DN100</b> . Pajungimas – privirinamas. Valdymas – rankinis	TS-14.14	vnt.	1		
AT1NDA20 AA802	Rutulinis uždarymo ventilis <b>DN25</b> . Pajungimas – privirinamas. Valdymas – rankinis	TS-14.14	kompl.	1		
AT1NDC10 AA001	Rutulinis uždarymo ventilis <b>DN100</b> . Pajungimas – privirinamas. Valdymas – rankinis.	TS-14.14	vnt.	1		
AT1NDC10 CP501+ AA601	Manometras. Matavimo ribos p=0...10bar	TS-14.21	kompl.	1		
AT1NDC10 AT001	Grubaus valymo filtras <b>DN100</b> . Pajungimas – flanšinis	TS-14.17	kompl.	1		
AT1NDC10 CP502+ AA602	Manometras. Matavimo ribos p=0...10bar	TS-14.21	kompl.	1		
AT1NDC10 AA603	<b>DN15</b> manometrinis ventilis slėgio jutikliui komplekte su aušinimo vamzdeliu	TS-14.21	kompl.	1		
AT1NDC10 AA801	Rutulinis uždarymo ventilis <b>DN25</b> , Pajungimas – privirinamas. Valdymas – rankinis	TS-14.14	kompl.	1		
AT1NDC10 AA604	<b>DN15</b> manometrinis ventilis slėgio jutikliui komplekte su aušinimo vamzdeliu	TS-14.21	kompl.	1		
AT1NDC10 CP503+ AA605	Manometras. Matavimo ribos p=0...16bar	TS-14.23	kompl.	1		
AT1NDC10 AA301	Atbulinis vožtuvas <b>DN100</b> . Pajungimas – tarpflanšinis	TS-14.18	kompl.	1		
AT1NDC10 AA802	Rutulinis uždarymo ventilis <b>DN25</b> . Pajungimas – privirinamas. Valdymas – rankinis	TS-14.14	kompl.	1		
AT1NDC10 AA002	Rutulinis uždarymo ventilis <b>DN100</b> . Pajungimas – privirinamas. Valdymas – rankinis	TS-14.14	vnt.	1		
AT1NDC20 AA001	Rutulinis uždarymo ventilis <b>DN100</b> . Pajungimas – privirinamas. Valdymas – rankinis	TS-14.14	vnt.	1		
AT1NDC20 CP501+ AA601	Manometras. Matavimo ribos p=0...10bar	TS-14.21	kompl.	1		
AT1NDC20 AT001	Grubaus valymo filtras <b>DN100</b> . Pajungimas – flanšinis	TS-14.17	kompl.	1		
AT1NDC20 CP502+ AA602	Manometras. Matavimo ribos p=0...10bar	TS-14.21	kompl.	1		
AT1NDC20 AA603	<b>DN15</b> manometrinis ventilis slėgio jutikliui komplekte su aušinimo vamzdeliu	TS-14.21	kompl.	1		
AT1NDC20 AA801	Rutulinis uždarymo ventilis <b>DN25</b> . Pajungimas – privirinamas. Valdymas – rankinis	TS-14.14	kompl.	1		
AT1NDC20 AA604	<b>DN15</b> manometrinis ventilis slėgio jutikliui komplekte su aušinimo vamzdeliu	TS-14.21	kompl.	1		
AT1NDC20 CP503+	Manometras. Matavimo ribos p=0...16bar	TS-14.21	kompl.	1		
DOKUMENTO ŽYMUO:				LAPAS	LAPŲ	LAIDA
22061KAT-01-TP-TŠ_MŽ-001				2	5	0

UAB TEC Industry Savanorių pr. 109, LT-44208, Kaunas		Kitos paskirties inžinerinio statinio V. Kudirkos g. 33D Jurbarko m., statybos projektas				
Pozicija, Eil. Nr.	Pavadinimas ir techninės charakteristikos	Žymuo	Mato vnt.	Kiekis	Pastabos	
AA605						
AT1NDC20 AA301	Atbulinis vožtuvas <b>DN100</b> . Pajungimas – tarpflanšinis	TS-14.18	kompl.	1		
AT1NDC20 AA802	Rutulinis uždarymo ventilis <b>DN25</b> . Pajungimas – privirinamas	TS-14.14	kompl.	1		
AT1NDC20 AA002	Rutulinis uždarymo ventilis <b>DN100</b> . Pajungimas – privirinamas	TS-14.15	vnt.	1		
AT1NDA30 AA101	Rutulinis uždarymo ventilis <b>DN100</b> . Pajungimas – privirinamas. Valdymas - el. pavara	TS-14.11	kompl.	1		
AT1NDA30 CF001 + AT1NDA30 CT001 + AT1NDB10 CT001	Šilumos kiekio skaitiklis	TS-14.5	kompl.	1		
AT1NDA30 CT501	Termometras (DN100 vamzdžiui). Matavimo ribos - 0...120 °C. T <sub>darb.</sub> 95 °C	TS-14.23	kompl.	1		
AT1NDA30 AA102	Rutulinis uždarymo ventilis <b>DN100</b> . Pajungimas – flanšinis. Valdymas - el. pavara	TS-14.11	kompl.	1		
<b>GRĮŽTAMO TERMOFIKACINIO VANDENS KONTŪRAS</b>						
AT1NDB10 AA101	Rutulinis uždarymo ventilis <b>DN100</b> . Pajungimas – flanšinis. Valdymas - el. pavara	TS-14.11	kompl.	1		
AT1NDB10 CT501	Termometras (DN100 vamzdžiui). Matavimo ribos - 0...80 °C. T <sub>darb.</sub> 53 °C	TS-14.23	kompl.	1		
AT1NDB10 CF001	Vandens kiekio skaitiklis	TS-14.6	kompl.	1		
AT1NDB10 CP501+ AA601	Manometras. Matavimo ribos p=0...10bar	TS-14.21	kompl.	1		
AT1NDB10 AA602	<b>DN15</b> manometriniis ventilis slėgio jutikliui komplekte su aušinimo vamzdeliu	TS-14.21	kompl.	1		
AT1NDB10 AA102	Rutulinis uždarymo ventilis <b>DN100</b> . Pajungimas – privirinamas. Valdymas - el. pavara	TS-14.11	kompl.	1		
AT1NDB20 AA101	Rutulinis uždarymo ventilis <b>DN100</b> . Pajungimas – privirinamas. Valdymas - el. pavara	TS-14.11	kompl.	1		
AT1NDB20 CP501+ AA601	Manometras. Matavimo ribos p=0...10bar	TS-14.21	kompl.	1		
AT1NDB20 AA151	Srauto reguliatorius (nukrovimo) <b>DN65*</b>	TS-14.8	kompl.	1		
AT1NDB20 AA801	Rutulinis uždarymo ventilis <b>DN25</b> . Pajungimas – privirinamas. Valdymas – rankinis	TS-14.14	kompl.	1		
AT1NDB20 CP502+	Manometras. Matavimo ribos p=0...10bar	TS-14.21	kompl.	1		
DOKUMENTO ŽYMUO:				LAPAS	LAPŲ	LAIDA
22061KAT-01-TP-TŠ_MŽ-001				3	5	0

UAB TEC Industry Savanorių pr. 109, LT-44208, Kaunas		Kitos paskirties inžinerinio statinio V. Kudirkos g. 33D Jurbarko m., statybos projektas				
Pozicija, Eil. Nr.	Pavadinimas ir techninės charakteristikos	Žymuo	Mato vnt.	Kiekis	Pastabos	
AA602						
AT1NDB20 AT001	Grubaus valymo filtras <b>DN100</b> . Pajungimas – flanšinis	TS-14.17	kompl.	1		
AT1NDB20 CP503+ AA603	Manometras. Matavimo ribos p=0...10bar	TS-14.21	kompl.	1		
AT1NDB20 AA001	Rutulinis uždarymo ventilis <b>DN100</b> . Pajungimas – privirinamas. Valdymas – rankinis	TS-14.14	vnt.	1		
AT1NDB20 AA802	Rutulinis uždarymo ventilis <b>DN25</b> . Pajungimas – privirinamas. Valdymas – rankinis	TS-14.14	kompl.	1		
AT1NDB30 AA101	Rutulinis uždarymo ventilis <b>DN100</b> . Pajungimas – privirinamas. Valdymas - el. pavara	TS-14.11	kompl.	1		
AT1NDB30 AA601	<b>DN15</b> manometrinis ventilis slėgio jutikliui komplekte su aušinimo vamzdeliu	TS-14.21	kompl.	1		
AT1NDB30 CP501+ AA602	Manometras. Matavimo ribos p=0...10bar	TS-14.21	kompl.	1		
AT1NDB30 CT501	Termometras (DN100 vamzdžiui). Matavimo ribos - 0...80 °C. T <sub>darb.</sub> 53 °C	TS-14.23	kompl.	1		
AT1NDB30 AA701	Rutulinis uždarymo ventilis <b>DN15</b> . Pajungimas – privirinamas. Valdymas – rankinis	TS-14.14	vnt.	1		
AT1NDB30 AA751	Automatinis nuorinimo vožtuvas <b>DN15</b> . Pajungimas – movinis/privirinamas.	TS-14.19	vnt.	1		
AT1NDB30 AA801	Rutulinis uždarymo ventilis <b>DN25</b> . Pajungimas – privirinamas. Valdymas – rankinis	TS-14.14	kompl.	1		
AT1NDB30 AA501	Plieninis kompensatorius <b>DN100</b> . Pajungimas – flanšinis.	TS-14.20	kompl.	1		
AT1NDB30 AA102	Rutulinis uždarymo ventilis <b>DN100</b> . Pajungimas – flanšinis. Valdymas - el. pavara	TS-14.10	kompl.	1		
AT1NDB40 AA001	Rutulinis uždarymo ventilis <b>DN50</b> . Pajungimas – privirinamas. Valdymas – rankinis	TS-14.14	vnt.	1		
AT1NDB40 AA801	Rutulinis uždarymo ventilis <b>DN15</b> . Pajungimas – privirinamas. Valdymas – rankinis	TS-14.14	kompl.	1		
AT1NDB40 AA151	Srauto reguliatorius (pamaišymo) <b>DN40</b>	TS-14.9	kompl.	1		
AT1NDB40 AA101	Rutulinis uždarymo ventilis <b>DN50</b> . Pajungimas – privirinamas. Valdymas - el. pavara	TS-14.11	kompl.	1		
<b>AZOTO TIEKIMO SISTEMA</b>						
AT1QJA10 AA352	Azoto slėgio redukcinis vožtuvas	TS-14.2.2	kompl.	1		
AT1QJA10 AA101	Elektromagnetinis vožtuvas <b>DN15</b> . Pajungimas – movinis/privirinamas. Valdymas- elektromagnetas	TS-14.2.5	vnt.	1		
AT1QJA10 AA801	Nerūdijančio plieno uždarymo sklendė <b>DN15</b> . Pajungimas – privirinama. Valdymas – rankena	TS-14.15	kompl.	1		
AT1QJA10 AA001	Nerūdijančio plieno uždarymo sklendė <b>DN15</b> . Pajungimas – privirinama. Valdymas – rankena	TS-14.15	vnt.	1		
DOKUMENTO ŽYMUO:				LAPAS	LAPŲ	LAIDA
22061KAT-01-TP-TŠ_MŽ-001				4	5	0


<b>UAB TEC Industry</b> Savanorių pr. 109, LT-44208, Kaunas	Kitos paskirties inžinerinio statinio V. Kudirkos g. 33D Jurbarko m., statybos projektas
--	--

Pozicija, Eil. Nr.	Pavadinimas ir techninės charakteristikos	Žymuo	Mato vnt.	Kiekis	Pastabos
AT1QJA10 AA802	Nerūdijančio plieno uždarymo sklendė <b>DN15</b> . Pajungimas – privirinama. Valdymas – rankena	TS-14.15	kompl.	1	
AT1QJA10 AA002	Nerūdijančio plieno uždarymo sklendė <b>DN15</b> . Pajungimas – privirinama. Valdymas – rankena	TS-14.15	vnt.	1	
AT1QJA10 AA803	Nerūdijančio plieno uždarymo sklendė <b>DN15</b> . Pajungimas – privirinama. Valdymas – rankena	TS-14.15	kompl.	1	
AT1QJA10 AA351	Azoto užpildymo vožtuvas. <b>DN25*</b> . Pajungimas – flanšinis	TS-14.2.3	kompl.	1	
AT1QJA10 AA102	Elektromagnetinis vožtuvas <b>DN15</b> , Pajungimas – movinis/privirinamas	TS-14.2.5	vnt.	1	
AT1QJA10 AA804	Nerūdijančio plieno uždarymo sklendė <b>DN15</b> . Pajungimas – privirinama. Valdymas – rankena	TS-14.15	kompl.	1	
AT1QJA10 AA003	Nerūdijančio plieno uždarymo sklendė <b>DN25</b> . Pajungimas – flanšinis. Valdymas – rankena	TS-14.13	kompl.	1	
AT1QJA10 AA004	Nerūdijančio plieno uždarymo sklendė <b>DN15</b> . Pajungimas – flanšinis. Valdymas – rankena	TS-14.13	kompl.	1	
<b>AKUMULIACINĖS TALPOS IŠORINIAI VAMZDYNAI</b>					
AT1HAA30 AA401	Vakuumo nutraukimo ir viršslėgio vožtuvas	TS-14.2.4	kompl.	1	* Tikslina gamintojas
AT1HAA30 AA601	<b>DN15</b> manometrinis ventilis slėgio jutikliui komplekte su aušinimo vamzdeliu	TS-14.21	kompl.	1	
AT1HAA30 AA801	Rutulinis uždarymo ventilis <b>DN50</b> . Pajungimas – flanšinis. Valdymas – rankinis	TS-14.12	kompl.	1	

Pastabos:

\* tikslinama DP rengimo metu.

DOKUMENTO ŽYMUO:  22061KAT-01–TP-TŠ_MŽ-001	LAPAS	LAPŲ	LAIDA
	5	5	0

<b>UAB TEC Industry</b> Savanorių pr. 109, LT-44208, Kaunas		Kitos paskirties inžinerinio statinio V. Kudirkos g. 33D Jurbarko m., statybos projektas		
Komponento informacija		Elemento žymuo	Kiekis	
<b>Linijos Nr.: AT1NDA10-BR001</b>				
ALKŪNĖ EN 10253 - 2 - TYPE A - MODEL 3D - 45 - 114.3 x 3.6-P235GH		TS.15	4	
ALKŪNĖ EN 10253 - 2 - TYPE A - MODEL 3D - 90 - 33.7 x 2.6-P235GH		TS.15	3	
ALKŪNĖ EN 10253 - 2 - TYPE A - MODEL 3D - 90 - 114.3 x 3.6-P235GH		TS.15	6	
PASLANKI ATRAMA DN100 VAMZDŽIUI (SFS5376 arba lygiavertė)		TS.15.1	7	
VAMZDIS 114.3 x 3.6 EN 10217-2-P235GH		TS.15	31.0m	
VAMZDIS 21.3 x 2.0 EN 10217-2-P235GH		TS.15	0.1m	
VAMZDIS 33.7 x 2.6 EN 10217-2-P235GH		TS.15	1.1m	
<b>Linijos Nr.: AT1NDA10-BR002</b>				
PASLANKI ATRAMA DN100 VAMZDŽIUI (SFS5373 arba lygiavertė)		TS.15.1	1	
TRIŠAKIS EN 10253 -2 - TYPE A -114.3 x 4.5-P235GH		TS.15	3	
VAMZDIS 114.3 x 3.6 EN 10217-2-P235GH		TS.15	1.2m	
<b>Vamzdynų antikorozinė danga, izoliacija - linija Nr. AT1NDA10</b>				
Antikorozinis karščiui atsparus gruntas. ( $T \geq 150$ °C), skirtas vamzdžiui padengti. Vamzdis dažomas dvigubu sluoksniu, vieno sluoksnio storis ne mažesnis kaip 40µm.		TS.4	14,6m <sup>2</sup>	
Akmens vatos demblys. EN14303; $\rho = 80$ kg / m <sup>3</sup> , $\lambda_{100} = 0.046$ W / m <sup>2</sup> K. Izoliacijos storis-80mm (DN100). Tiekiamas su dangos tvirtinimo elementais ant vamzdžio.		TS.7	2,7m <sup>3</sup>	
Akmens vatos demblys. EN14303; $\rho = 80$ kg / m <sup>3</sup> , $\lambda_{100} = 0.046$ W / m <sup>2</sup> K. Izoliacijos storis-70mm (DN100). Tiekiamas su dangos tvirtinimo elementais ant vamzdžio.		TS.7	0,12m <sup>3</sup>	
Al-Zn skarda 0,5mm izoliacijos apskardinimui		TS.7	34,5m <sup>2</sup>	
Flanšinės DN100 armatūros nuimami gaubtai (gaminami)			2	
Vamzdyno praplovimas ir hidraulinis išbandymas		TS.11	33,4m	
<b>Linijos Nr.: AT1NDA20-BR001</b>				
ALKŪNĖ EN 10253 - 2 - TYPE A - MODEL 3D - 45 - 33.7 x 2.6-P235GH		TS.15	2	
ALKŪNĖ EN 10253 - 2 - TYPE A - MODEL 3D - 90 - 33.7 x 2.6-P235GH		TS.15	2	
ALKŪNĖ EN 10253 - 2 - TYPE A - MODEL 3D - 90 - 114.3 x 3.6-P235GH		TS.15	2	
0	2023-02	KONKURSUI; STATYBĄ LEIDŽIANČIAM DOKUMENTUI		
LAIDA	IŠLEIDIMO DATA	LAIDOS STATUSAS. KEITIMO PRIEŽASTIS (JEI TAIKOMA)		
KVAL. PATV. DOK. NR.			STATINIO PROJEKTO PAVADINIMAS KITOS PASKIRTIES INŽINERINIO STATINIO V. KUDIRKOS G. 33D JURBARKO M., STATYBOS PROJEKTAS	
		STATINIO NR. IR PAVADINIMAS, DOKUMENTO PAV. 01 AKUMULIACINĖ TALPA SU APSAUGINE SIENELE VAMZDYNO ŽINIARAŠTIS		LAIDA 0
lt	STATYTOJAS IR (ARBA) UŽSAKOVAS AB „KAUNO ENERGIJA“	DOKUMENTO ŽYMUO 22061KAT-01-TP-TŠ_VŽ-001		LAPAS LAPŲ 1 7

<b>UAB TEC Industry</b> Savonorių pr. 109, LT-44208, Kaunas	Kitos paskirties inžinerinio statinio V. Kudirkos g. 33D Jurbarko m., statybos projektas		
<b>Komponento informacija</b>	<b>Elemento žymuo</b>	<b>Kiekis</b>	
ALKŪNINĖ ATARAMA C2 DN100 VAMZDŽIUI L(mm)=*, komplekte su teflono plokštele (SFS5396 C2 arba lygiavertė)	TS.15	1	
PERĖJIMAS EN 10253 -2 - TYPE A - K - 114.3 x 3.6/ 76.1 x 2.9-P235GH	TS.15	2	
VAMZDIS 114.3 x 3.6 EN 10217-2-P235GH	TS.15	1.6m	
VAMZDIS 33.7 x 2.6 EN 10217-2-P235GH	TS.15	1.5m	
VAMZDIS 76.1 x 2.9 EN 10217-2-P235GH	TS.15	0.2m	
<b>Vamzdynų antikorozinė danga, izoliacija - linija Nr. AT1NDA20</b>			
Antikorozinis karščiui atsparus gruntas. (T≥150 °C), skirtas vamzdžiui padengti. Vamzdis dažomas dvigubu sluoksniu, vieno sluoksnio storis ne mažesnis kaip 40µm.	TS.4	1,5m <sup>2</sup>	
Akmens vatos demblys. EN14303; ρ = 80 kg / m <sup>3</sup> , λ100 = 0.046 W / m*K. Izoliacijos storis-70mm (DN100). Tiekiamas su dangos tvirtinimo elementais ant vamzdžio.	TS.7	0,2m <sup>3</sup>	
Al-Zn skarda 0,5mm izoliacijos apskardinimui	TS.7	2,9m <sup>2</sup>	
Flanšinės DN100 armatūros nuimami gaubtai (gaminami)	TS.7	1	
Flanšinės DN65 armatūros nuimami gaubtai (gaminami)	TS.7	1	
Vamzdyno praplovimas ir hidraulinis išbandymas	TS.11	3,3m	
<b>Linijos Nr.: AT1NDA30-BR001</b>			
PASLANKI ATRAMA DN100 VAMZDŽIUI (SFS5373 arba lygiavertė)	TS.15.1	1	
TRIŠAKIS EN 10253 -2 - TYPE A -114.3 x 4.5-P235GH	TS.15	3	
VAMZDIS 114.3 x 3.6 EN 10217-2-P235GH	TS.15	1.2m	
<b>Linijos Nr.: AT1NDA30-BR002</b>			
ALKŪNĖ EN 10253 - 2 - TYPE A - MODEL 3D - 90 - 114.3 x 3.6-P235GH	TS.15	7	
PERĖJIMAS EN 10253 -2 - TYPE A - K - 114.3 x 3.6/ 88.9 x 3.2-P235GH	TS.15	2	
PASLANKI ATRAMA DN80 VAMZDŽIUI (SFS5373 arba lygiavertė)	TS.15.1	2	
TRIŠAKIS EN 10253 -2 - TYPE A -114.3 x 4.5 - 60.3 x 3.6-P235GH	TS.15	1	
VAMZDIS 114.3 x 3.6 EN 10217-2-P235GH	TS.15	5.5m	
VAMZDIS 26.9 x 2.3 EN 10217-2-P235GH	TS.15	0.2m	
VAMZDIS 88.9 x 3.2 EN 10217-2-P235GH	TS.15	2.5m	
<b>Vamzdynų antikorozinė danga, izoliacija - linija Nr. AT1NDA30</b>			
Antikorozinis karščiui atsparus gruntas. (T≥150 °C), skirtas vamzdžiui padengti. Vamzdis dažomas dvigubu sluoksniu, vieno sluoksnio storis ne mažesnis kaip 40µm.	TS.4	4,8m <sup>2</sup>	
Akmens vatos demblys. EN14303; ρ = 80 kg / m <sup>3</sup> , λ100 = 0.046 W / m*K. Izoliacijos storis-70mm (DN100). Tiekiamas su dangos tvirtinimo elementais ant vamzdžio.	TS.7	0,8m <sup>3</sup>	
Al-Zn skarda 0,5mm izoliacijos apskardinimui	TS.7	11,0m <sup>2</sup>	
DOKUMENTO ŽYMUO:			LAPAS LAPŲ LAIDA
22061KAT-01–TP-TŠ_VŽ-001			2 7 0

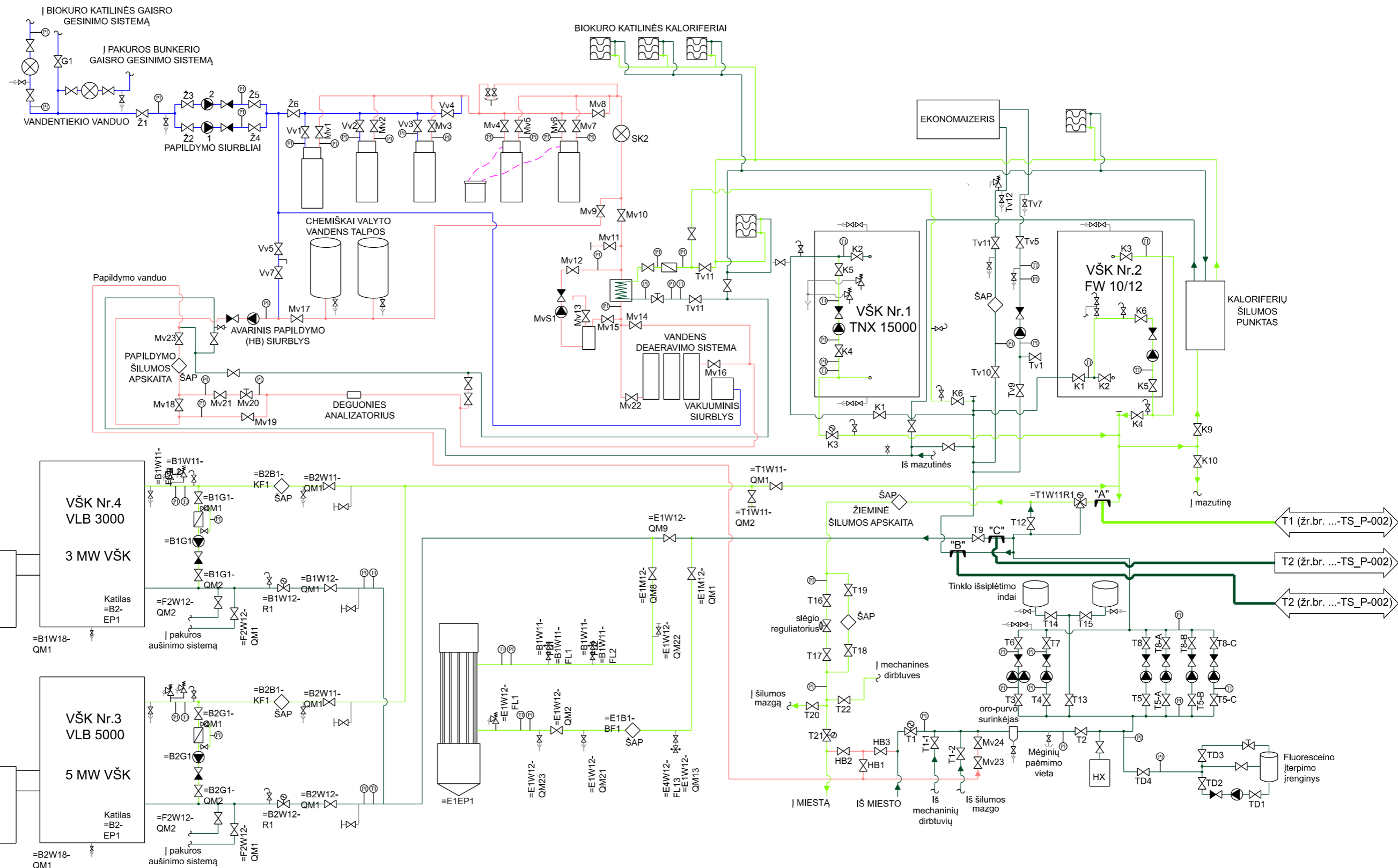
<b>UAB TEC Industry</b> Savonorių pr. 109, LT-44208, Kaunas	Kitos paskirties inžinerinio statinio V. Kudirkos g. 33D Jurbarko m., statybos projektas		
Komponento informacija	Elemento žymuo	Kiekis	
Flanšinės DN100 armatūros nuimami gaubtai (gaminami)	TS.7	1	
Flanšinės DN80 armatūros nuimami gaubtai (gaminami)	TS.7	1	
Vamzdyno praplovimas ir hidraulinis išbandymas	TS.11	9,4m	
<b>Linijos Nr.: AT1NDB10-BR001</b>			
ALKŪNĖ EN 10253 - 2 - TYPE A - MODEL 3D - 90 - 114.3 x 3.6-P235GH	TS.15	3	
PERĖJIMAS EN 10253 -2 - TYPE A - K - 114.3 x 3.6/ 88.9 x 3.2-P235GH	TS.15	2	
PASLANKI ATRAMA DN100 VAMZDŽIUI (SFS5373 arba lygiavertė)	TS.15.1	1	
VAMZDIS 114.3 x 3.6 EN 10217-2-P235GH	TS.15	3,0m	
VAMZDIS 88.9 x 3.2 EN 10217-2-P235GH	TS.15	0.6m	
<b>Linijos Nr.: AT1NDB10-BR003</b>			
TRIŠAKIS EN 10253 -2 - TYPE A -114.3 x 4.5-P235GH		1	
VAMZDIS 114.3 x 3.6 EN 10217-2-P235GH		0.8m	
<b>Vamzdynų antikorozinė danga, izoliacija - linija Nr. AT1NDB10</b>			
Antikorozinis karščiui atsparus gruntas. ( $T \geq 150$ °C), skirtas vamzdžiui padengti. Vamzdis dažomas dvigubu sluoksniu, vieno sluoksnio storis ne mažesnis kaip 40µm.	TS.4	2,3m <sup>2</sup>	
Akmens vatos demblys. EN14303; $\rho = 80$ kg / m <sup>3</sup> , $\lambda_{100} = 0.046$ W / m*K. Izoliacijos storis-50mm (DN100, DN80). Tiekiamas su dangos tvirtinimo elementais ant vamzdžio.	TS.7	0,22m <sup>3</sup>	
Al-Zn skarda 0,5mm izoliacijos apskardinimui	TS.7	4,4m <sup>2</sup>	
Flanšinės DN100 armatūros nuimami gaubtai (gaminami)	TS.7	1	
Flanšinės DN80 armatūros nuimami gaubtai (gaminami)	TS.7	1	
Vamzdyno praplovimas ir hidraulinis išbandymas	TS.11	4,4m	
<b>Linijos Nr.: AT1NDB20-BR001</b>			
ALKŪNĖ EN 10253 - 2 - TYPE A - MODEL 3D - 90 - 33.7 x 2.6-P235GH	TS.15	2	
ALKŪNĖ EN 10253 - 2 - TYPE A - MODEL 3D - 90 - 114.3 x 3.6-P235GH	TS.15	2	
ALKŪNINĖ ATARAMA C2 DN100 VAMZDŽIUI L(mm)=*, komplekte su teflono plokštele (SFS5396 C2 arba lygiavertė)	TS.15.1	1	
PERĖJIMAS EN 10253 -2 - TYPE A - K - 114.3 x 3.6/ 76.1 x 2.9-P235GH	TS.15	2	
VAMZDIS 114.3 x 3.6 EN 10217-2-P235GH	TS.15	1.6m	
VAMZDIS 33.7 x 2.6 EN 10217-2-P235GH	TS.15	1.4m	
VAMZDIS 76.1 x 2.9 EN 10217-2-P235GH	TS.15	0.2m	
<b>Vamzdynų antikorozinė danga, izoliacija - linija Nr. AT1NDB20</b>			
Antikorozinis karščiui atsparus gruntas. ( $T \geq 150$ °C), skirtas vamzdžiui	TS.4	1,1m <sup>2</sup>	
DOKUMENTO ŽYMUO:			LAPAS
22061KAT-01-TP-TŠ_VŽ-001			LAPŲ
			LAIDA
			3
			7
			0

<b>UAB TEC Industry</b> Savanorių pr. 109, LT-44208, Kaunas	Kitos paskirties inžinerinio statinio V. Kudirkos g. 33D Jurbarko m., statybos projektas			
Komponento informacija	Elemento žymuo	Kiekis		
padengti. Vamzdis dažomas dvigubu sluoksniu, vieno sluoksnio storis ne mažesnis kaip 40µm.				
Akmens vatos demblys. EN14303; ρ = 80 kg / m <sup>3</sup> , λ <sub>100</sub> = 0.046 W / m*K. Izoliacijos storis-50mm (DN100, DN65). Tiekiamas su dangos tvirtinimo elementais ant vamzdžio.	TS.7	0,1m <sup>3</sup>		
Al-Zn skarda 0,5mm izoliacijos apskardinimui	TS.7	2,1m <sup>2</sup>		
Flanšinės DN100 armatūros nuimami gaubtai (gaminami)	TS.7	1		
Flanšinės DN65 armatūros nuimami gaubtai (gaminami)	TS.7	1		
Vamzdyno praplovimas ir hidraulinis išbandymas	TS.11	3,2m		
<b>Linijos Nr.: AT1NDB30-BR001</b>				
TRIŠAKIS EN 10253 -2 - TYPE A -114.3 x 4.5-P235GH	TS.15	1		
VAMZDIS 114.3 x 3.6 EN 10217-2-P235GH	TS.15	0.8m		
<b>Linijos Nr.: AT1NDB30-BR002</b>				
ALKŪNĖ EN 10253 - 2 - TYPE A - MODEL 3D - 45 - 114.3 x 3.6-P235GH	TS.15	4		
ALKŪNĖ EN 10253 - 2 - TYPE A - MODEL 3D - 90 - 33.7 x 2.6-P235GH	TS.15	2		
ALKŪNĖ EN 10253 - 2 - TYPE A - MODEL 3D - 90 - 114.3 x 3.6-P235GH	TS.15	11		
PASLANKI ATRAMA DN100 VAMZDŽIUI (SFS5373 arba lygiavertė)	TS.15.1	1		
PASLANKI ATRAMA DN100 VAMZDŽIUI (SFS5376 arba lygiavertė)	TS.15.1	7		
VAMZDIS 114.3 x 3.6 EN 10217-2-P235GH	TS.15	36.0m		
VAMZDIS 21.3 x 2.0 EN 10217-2-P235GH	TS.15	0.1m		
VAMZDIS 33.7 x 2.6 EN 10217-2-P235GH	TS.15	0.3m		
<b>Vamzdynų antikorozinė danga, izoliacija - linija Nr. AT1NDB30</b>				
Antikorozinis karščiui atsparus gruntas. (T≥150 °C), skirtas vamzdžiui padengti. Vamzdis dažomas dvigubu sluoksniu, vieno sluoksnio storis ne mažesnis kaip 40µm.	TS.4	16,6m <sup>2</sup>		
Akmens vatos demblys. EN14303; ρ = 80 kg / m <sup>3</sup> , λ <sub>100</sub> = 0.046 W / m*K. Izoliacijos storis-70mm (DN100). Tiekiamas su dangos tvirtinimo elementais ant vamzdžio.	TS.7	2,3m <sup>3</sup>		
Akmens vatos demblys. EN14303; ρ = 80 kg / m <sup>3</sup> , λ <sub>100</sub> = 0.046 W / m*K. Izoliacijos storis-50mm (DN100). Tiekiamas su dangos tvirtinimo elementais ant vamzdžio.	TS.7	0,2m <sup>3</sup>		
Al-Zn skarda 0,5mm izoliacijos apskardinimui	TS.7	36,5m <sup>2</sup>		
Flanšinės DN100 armatūros nuimami gaubtai (gaminami)	TS.7	3		
Vamzdyno praplovimas ir hidraulinis išbandymas	TS.11	37,2m		
<b>Linijos Nr.: AT1NDB40-BR001</b>				
ALKŪNĖ EN 10253 - 2 - TYPE A - MODEL 3D - 90 - 21.3 x 2.0-P235GH	TS.15	1		
ALKŪNĖ EN 10253 - 2 - TYPE A - MODEL 3D - 90 - 60.3 x 2.9-P235GH	TS.15	3		
DOKUMENTO ŽYMUO:		LAPAS	LAPŲ	LAIDA
22061KAT-01-TP-TŠ_VŽ-001		4	7	0

<b>UAB TEC Industry</b> Savonorių pr. 109, LT-44208, Kaunas	Kitos paskirties inžinerinio statinio V. Kudirkos g. 33D Jurbarko m., statybos projektas						
<b>Komponento informacija</b>	<b>Elemento žymuo</b>	<b>Kiekis</b>					
PERĖJIMAS EN 10253 -2 - TYPE A - K - 60.3 x 3.6/ 48.3 x 3.6-P235GH	TS.15	2					
PASLANKI ATRAMA DN50 VAMZDŽIUI (SFS5373 arba lygiavertė)	TS.15.1	1					
VAMZDIS 21.3 x 2.0 EN 10217-2-P235GH	TS.15	0.8m					
VAMZDIS 48.3 x 2.6 EN 10217-2-P235GH	TS.15	0.4m					
VAMZDIS 60.3 x 2.9 EN 10217-2-P235GH	TS.15	2.4m					
<b>Vamzdynų antikorozinė danga, izoliacija - linija Nr. AT1NDB40</b>							
Antikorozinis karščiui atsparus gruntas. ( $T \geq 150$ °C), skirtas vamzdžiui padengti. Vamzdis dažomas dvigubu sluoksniu, vieno sluoksnio storis ne mažesnis kaip 40µm.	TS.4	0,8m <sup>2</sup>					
Akmens vatos demblys. EN14303; $\rho = 80$ kg / m <sup>3</sup> , $\lambda_{100} = 0.046$ W / m <sup>2</sup> *K. Izoliacijos storis-40mm (DN50). Tiekiamas su dangos tvirtinimo elementais ant vamzdžio.	TS.7	0,08m <sup>3</sup>					
Al-Zn skarda 0,5mm izoliacijos apskardinimui	TS.7	1,8m <sup>2</sup>					
Flanšinės DN40 armatūros nuimami gaubtai (gaminami)	TS.7	1					
Vamzdyno praplovimas ir hidraulinis išbandymas	TS.11	3,6m					
<b>Linijos Nr.: AT1NDC10-BR001</b>							
ALKŪNĖ EN 10253 - 2 - TYPE A - MODEL 3D - 90 - 33.7 x 2.6-P235GH	TS.15	1					
ALKŪNĖ EN 10253 - 2 - TYPE A - MODEL 3D - 90 - 114.3 x 3.6-P235GH	TS.15	1					
ALKŪNINĖ ATARAMA C2 DN100 VAMZDŽIUI L(mm)=*, komplekte su teflono plokštele (SFS5396 C2 arba lygiavertė)	TS.15.1	1					
PERĖJIMAS EN 10253 -2 - TYPE A - E - 114.3 x 3.6/ 76.1 x 2.9-P235GH	TS.15	1					
VAMZDIS 114.3 x 3.6 EN 10217-2-P235GH	TS.15	1.0m					
VAMZDIS 33.7 x 2.6 EN 10217-2-P235GH	TS.15	0.1m					
<b>Linijos Nr.: AT1NDC10-BR002</b>							
ALKŪNĖ EN 10253 - 2 - TYPE A - MODEL 3D - 90 - 33.7 x 2.6-P235GH	TS.15	1					
PERĖJIMAS EN 10253 -2 - TYPE A - K - 114.3 x 3.6/ 48.3 x 2.6-P235GH	TS.15	1					
VAMZDIS 114.3 x 3.6 EN 10217-2-P235GH	TS.15	1.0m					
VAMZDIS 33.7 x 2.6 EN 10217-2-P235GH	TS.15	0.8m					
<b>Vamzdynų antikorozinė danga, izoliacija - linija Nr. AT1NDC10</b>							
Antikorozinis karščiui atsparus gruntas. ( $T \geq 150$ °C), skirtas vamzdžiui padengti. Vamzdis dažomas dvigubu sluoksniu, vieno sluoksnio storis ne mažesnis kaip 40µm.	TS.4	0,8m <sup>2</sup>					
Akmens vatos demblys. EN14303; $\rho = 80$ kg / m <sup>3</sup> , $\lambda_{100} = 0.046$ W / m <sup>2</sup> *K. Izoliacijos storis-70mm (DN100). Tiekiamas su dangos tvirtinimo elementais ant vamzdžio.	TS.7	0,2m <sup>3</sup>					
Al-Zn skarda 0,5mm izoliacijos apskardinimui	TS.7	2,8m <sup>2</sup>					
Flanšinės DN100 armatūros nuimami gaubtai (gaminami)	TS.7	2					
<table border="1" style="width: 100%; border-collapse: collapse;"> <tr> <td style="width: 70%; text-align: center;"> DOKUMENTO ŽYMUO:  22061KAT-01-TP-TŠ_VŽ-001 </td> <td style="width: 10%; text-align: center;"> LAPAS  5 </td> <td style="width: 10%; text-align: center;"> LAPŲ  7 </td> <td style="width: 10%; text-align: center;"> LAIDA  0 </td> </tr> </table>				DOKUMENTO ŽYMUO: 22061KAT-01-TP-TŠ_VŽ-001	LAPAS 5	LAPŲ 7	LAIDA 0
DOKUMENTO ŽYMUO: 22061KAT-01-TP-TŠ_VŽ-001	LAPAS 5	LAPŲ 7	LAIDA 0				

<b>UAB TEC Industry</b> Savanorių pr. 109, LT-44208, Kaunas	Kitos paskirties inžinerinio statinio V. Kudirkos g. 33D Jurbarko m., statybos projektas		
Komponento informacija	Elemento žymuo	Kiekis	
Vamzdyno praplovimas ir hidraulinis išbandymas	TS.11	2,9m	
<b>Linijos Nr.: AT1NDC20-BR001</b>			
ALKŪNĖ EN 10253 - 2 - TYPE A - MODEL 3D - 90 - 33.7 x 2.6-P235GH	TS.15	1	
ALKŪNĖ EN 10253 - 2 - TYPE A - MODEL 3D - 90 - 114.3 x 3.6-P235GH	TS.15	1	
ALKŪNINĖ ATARAMA C2 DN100 VAMZDŽIUI L(mm)=*, komplekte su teflono plokštele (SFS5396 C2 arba lygiavertė)	TS.15.1	1	
PERĖJIMAS EN 10253 -2 - TYPE A - E - 114.3 x 3.6/ 76.1 x 2.9-P235GH	TS.15	1	
VAMZDIS 114.3 x 3.6 EN 10217-2-P235GH	TS.15	1.0m	
VAMZDIS 33.7 x 2.6 EN 10217-2-P235GH	TS.15	0.1m	
<b>Linijos Nr.: AT1NDC20-BR002</b>			
ALKŪNĖ EN 10253 - 2 - TYPE A - MODEL 3D - 90 - 33.7 x 2.6-P235GH	TS.15	1	
PERĖJIMAS EN 10253 -2 - TYPE A - K - 114.3 x 3.6/ 48.3 x 2.6-P235GH	TS.15	1	
VAMZDIS 114.3 x 3.6 EN 10217-2-P235GH	TS.15	1.0m	
VAMZDIS 33.7 x 2.6 EN 10217-2-P235GH	TS.15	0.8m	
<b>Vamzdynų antikorozinė danga, izoliacija - linija Nr. AT1NDC20</b>			
Antikorozinis karščiui atsparus gruntas. ( $T \geq 150$ °C), skirtas vamzdžiui padengti. Vamzdis dažomas dvigubu sluoksniu, vieno sluoksnio storis ne mažesnis kaip 40µm.	TS.4	0,8m <sup>2</sup>	
Akmens vatos demblys. EN14303; $\rho = 80$ kg / m <sup>3</sup> , $\lambda_{100} = 0.046$ W / m*K. Izoliacijos storis-70mm (DN100). Tiekiamas su dangos tvirtinimo elementais ant vamzdžio.	TS.7	0,2m <sup>3</sup>	
Al-Zn skarda 0,5mm izoliacijos apskardinimui	TS.7	2,8m <sup>2</sup>	
Flanšinės DN100 armatūros nuimami gaubtai (gaminami)	TS.7	2	
Vamzdyno praplovimas ir hidraulinis išbandymas	TS.11	2,9m	
<b>Linijos Nr.: AT1QJA10-BR001</b>			
ALKŪNĖ EN 10253 - 4 - TYPE A - MODEL 3D - 90 - 21.3 x 2.0-AISI316L	TS.15	16	
ALKŪNĖ EN 10253 - 4 - TYPE A - MODEL 3D - 90 - 33.7 x 2.0-AISI316L	TS.15	1	
VAMZDIS 21.3 x 2.0 EN 10217-7 – AISI316L	TS.15	20.0m	
VAMZDIS 33.7 x 2.0 EN 10217-7 – AISI316L	TS.15	0.4m	
PERĖJIMAS EN 10253-4 - TYPE A - K - 33.7 x 2.0/ 21.3 x 2.0 - AISI 316L	TS.15	1	
TRIŠAKIS EN 10253-4 - TYPE A - 21.3 x 2.0 - AISI 316L	TS.15	1	
TRIŠAKIS EN 10253-4 - TYPE A - 33.7 x 2.0 - 21.3 x 2.0 - AISI 316L	TS.15	2	
DVIEJŲ DALIŲ DN15 VAMZDŽIO LAIKIKLIS SU STRYPU	TS.15.1	9	
DOKUMENTO ŽYMUO:			LAPAS
22061KAT-01-TP-TŠ_VŽ-001			LAPŲ
			LAIDA
			6
			7
			0

UAB TEC Industry Savanorių pr. 109, LT-44208, Kaunas		Kitos paskirties inžinerinio statinio V. Kudirkos g. 33D Jurbarko m., statybos projektas			
Komponento informacija		Elemento žymuo	Kiekis		
<b>PAPILDOMOS MEDŽIAGOS</b>					
Prisijungimas prie esamų DN300* kolektorių su DN100 projektuojamais vamzdžiais.		TS.15	2 vnt.		
Prisijungimas prie esamų DN200* kolektorių su DN50 projektuojamais vamzdžiais.		TS.15	1 vnt.		
Sutvirtinimo žiedas DN300 vamzdžio atšakai DN100 (Ø114,3). Plotis – 50mm. Storis – 4mm. P235GH		TS.15	2 vnt.		
DN25-DN15 vamzdynas drenavimo taškų pajungimui ir nuvedimui iki artimiausių trapų.			1 kompl.		
<b>MONTAVIMO DARBAI</b>					
Armatūros DN100-DN15 montavimas			1 kompl.		
Termofikacinio vandens vamzdynų montavimas		TS.5	1 kompl.		
Termofikacinio vandens vamzdynų išvalymas/išplovimas		TS.11	1 kompl.		
Termofikacinio vandens vamzdynų atramų įrengimas		TS.10	1 kompl.		
Termofikacinio vandens vamzdynų hidraulinis bandymas		TS.11	1 kompl.		
Termofikacinio vandens izoliuojamų vamzdynų antikorozinis padengimas		TS.4	1 kompl.		
Termofikacinio vandens vamzdynų izoliavimas		TS.7	1 kompl.		
Termofikacinio vandens vamzdynų dokumentacijos paruošimas		TS.12	1 kompl.		
Termofikacinio vandens vamzdynų žymėjimas		TS.8	1 kompl.		
Azoto vamzdynų montavimas			1 kompl.		
Azoto vamzdynų išvalymas/išplovimas		TS.11	1 kompl.		
Azoto tiekimo vamzdyno pneumatinis bandymas		TS.11	1 kompl.		
Azoto vamzdynų dokumentacijos paruošimas		TS.12	1 kompl.		
Darbo projekto parengimo darbai			1 kompl.		
Papildomi (nenumatyti darbai)			1 kompl.		
<b><u>Pastabos:</u></b>					
1. Kiekiai pažymėti „*“ tikslinami DP rengimo metu.					
2. Nurodyti darbai turi būti įvertinti kompleksiškai, kartu su visais palydinčiais darbais.					
3. Darbo projekto rengimo metu galimi trasuotės pakeitimai. Tai įtakotų ir vamzdyno medžiagų bei nuorinimo ir drenavimo taškų kiekius.					
DOKUMENTO ŽYMUO:			LAPAS	LAPŲ	LAIDA
22061KAT-01–TP-TŠ_VŽ-001			7	7	0



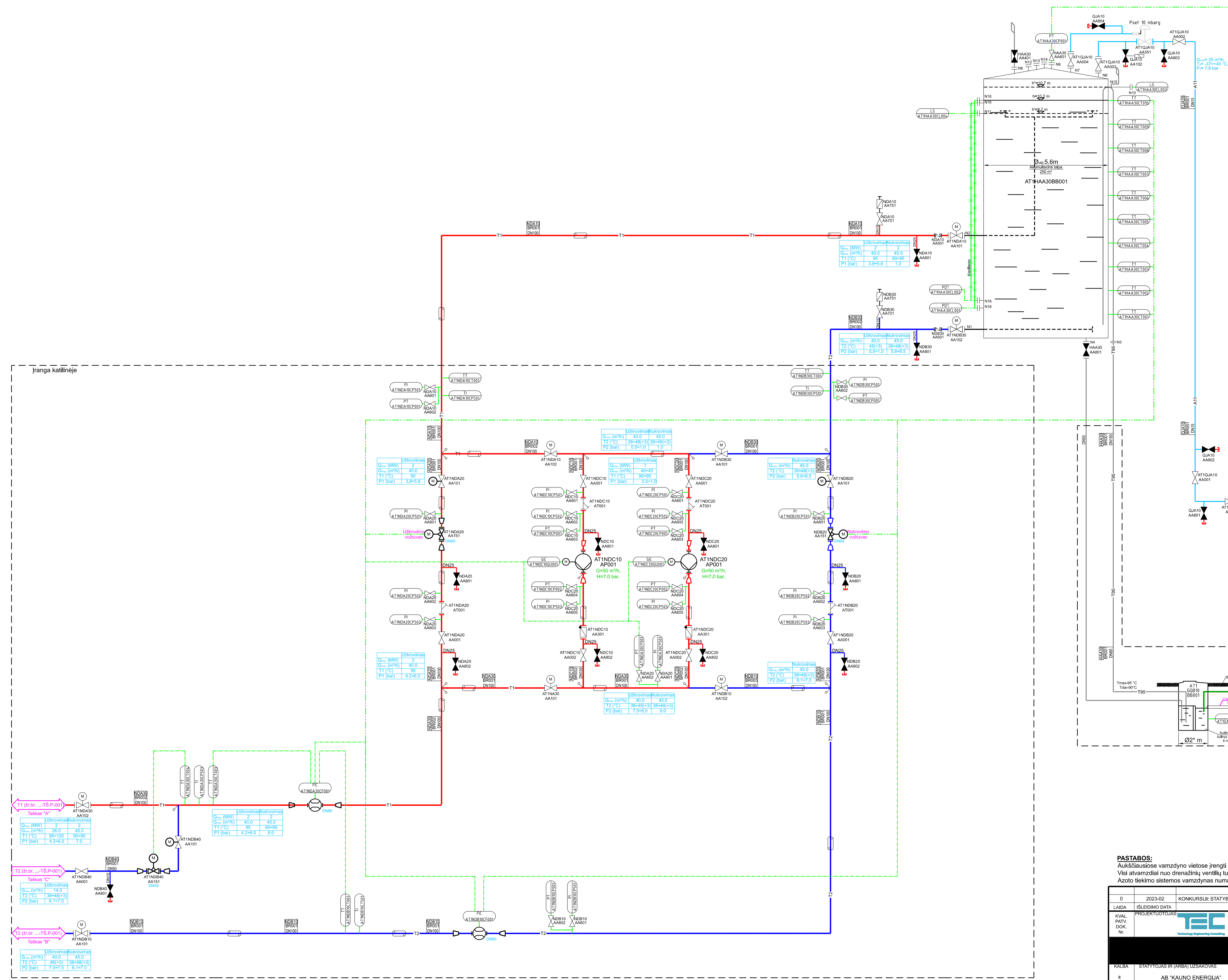
**SUTARTINIAI ŽYMĖJIMAI**

- |  |                                       |  |                     |  |                                    |
|--|---------------------------------------|--|---------------------|--|------------------------------------|
|  | Ventilis                              |  | Apsauginis vožtuvas |  | - Termofikacinis paduodamas vanduo |
|  | Atbulinis vožtuvas                    |  | Drenažas            |  | - Termofikacinis grįžtamas vanduo  |
|  | Balansinis ventilis                   |  | Nuorintojas         |  | - Papildymo vanduo                 |
|  | Reguliuojantis vožtuvas su el. pavara |  | Termometras         |  | - Vandentiekio vanduo              |
|  | Filtrai                               |  | Manometras          |  | - Drenažas                         |
|  | Siurblys                              |  | Projektavimo riba   |  | - Valdymo signalas                 |
|  | Skaitiklis (mechaninis)               |  |                     |  | - Projektuojamas vamzdynas         |
|  | Šilumos apskaitos prietaisas          |  |                     |  |                                    |
|  | Kaloriferis                           |  |                     |  |                                    |
|  | Purvarinkis                           |  |                     |  |                                    |

0	2023-02	KONKURSUI; STATYBĄ LEIDŽIANČIAM DOKUMENTUI	
LAIDA	IŠLEIDIMO DATA	LAIDOS STATUSAS. KEITIMO PRIEŽASTIS (JEI TAIKOMA).	
KVAL. PATV. DOK. Nr.	PROJEKTUOTOJAS:	PROJEKTO PAVADINIMAS	
		KITOS PASKIRTIES INŽINERINIO STATINIO V. KUDIRKOS G. 33 JURBARKO M., STATYBOS PROJEKTAS	
		STATINIO NR. IR PAVADINIMAS, DOKUMENTO PAV.	LAIDA
		01 AKUMULIACINĖ TALPA SU APSAUGINE SIENELE KATILINĖ. TERMOFIKACINIO VANDENS VAMZDYNŲ SCHEMA	0
KALBA	STATYTOJAS IR (ARBA) UZSAKOVAS	DOKUMENTO ŽYMUO	
lt	AB "KAUNO ENERGIJA"	22061KAT-01-TP-TŠ_P-001	LAPAS LAPŲ
			1 1

**SUTARTINIAI ŽENKLAI**

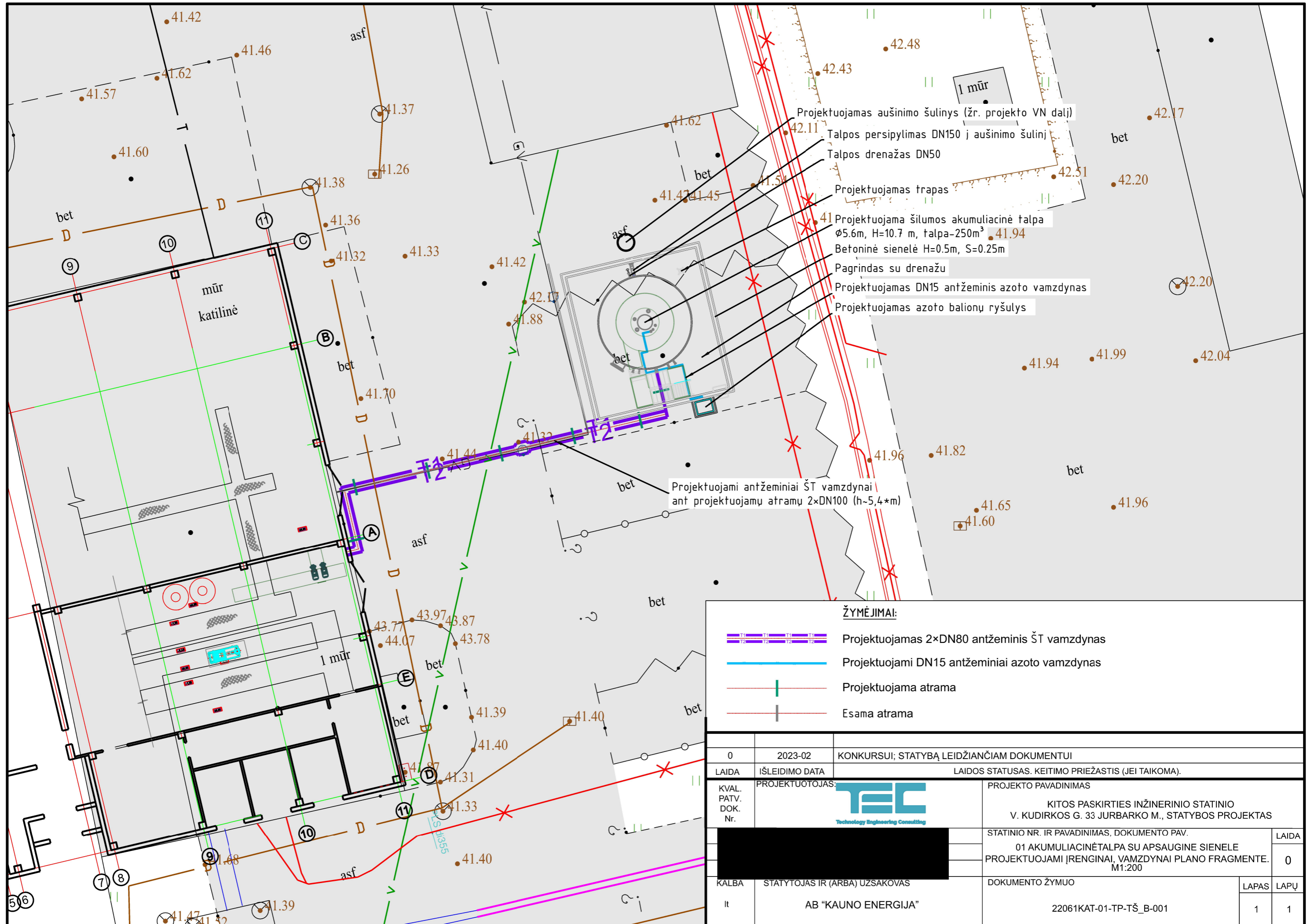
- ⊗ Uždaromoji armatūra, normaliai atidaryta
- ⊘ Uždaromoji armatūra, normaliai uždaryta
- ⊗ Uždaromoji armatūra su el. pavara
- ⊘ Reguliavimo armatūra su el. pavara
- ⊘ Atbulinis vožtuvas
- ⊘ Filtras
- ⊘ Solenoidinis on/off tipo vožtuvas
- ⊘ Tiesioginio veikimo reguliavimo vožtuvas
- ⊘ Rankinė reguliavimo armatūra, balansinis vožtuvas
- ⊘ Skaitiklio debitomatis
- ⊘ Automatinis oro išleidimo vožtuvas
- ⊘ Siurblys su el. varikliu
- ⊘ Vamzdžių susikirtimo vieta
- ⊘ Vamzdžių prasielkimo vieta
- ⊘ Privirinama aklė
- ⊘ Flanšinė aklė
- ⊘ Izoliuotas vamzdis
- ⊘ Koncentriškas vamzdžio diametro perėjimas
- ⊘ Ekscentriškas vamzdžio diametro perėjimas
- ⊘ Flanšinis kompensatorius
- ⊘ Daviklis su perdavimu į DCS sistemą
- ⊘ Vietinis matavimo ir parodantis prietaisas
- ⊘ Projektavimo riba
- Esama  Projektuojama







**PASTABOS:**  
 Aukščiausiose vamzdinio vietoje įrengti oro išleidimo, žemiausiose - drenavimo armatūra.  
 Visi atvamzdžiai nuo drenazinių ventilių turi būti suvesti į fėkalinę kanalizaciją.  
 Azoto tiekimo sistemos vamzdynas numatomas iš AISI316L markės plieno.


0	2023-02	KONKURSUI: STATYBĄ LEIDŽIANČIAM DOKUMENTUI	
LAIDA	ISLEIDIMO DATA	LAIDOS STATUSAS. KEITIMO PRIEŽASTIS (JEI TAIKOMA).	
KVAL. PATV. DOK. Nr.	PROJEKTUOTOJAS	PROJEKTO PAVADINIMAS	
	<b>TEC</b> Technology Engineering Consulting	KITOS PASKIRTIES INŽINIERINIO STATINIO V. KUDIRKOS G. 33 JURBARKO M., STATYBOS PROJEKTAS	
		STATINIO NR. IR PAVADINIMAS, DOKUMENTO PAV.	LAIDA
		01 AKUMULIACINĖ TALPA SU APSAUGINE SIENELE	0
		TERMOFIKACINIO VANDENS VAMZDYNŲ SCHEMA	0
KALBA	STATYTOJAS IR (ARBA) UŽSAKOVAS	DOKUMENTO ŽYMUO	
lt	AB "KAUNO ENERGIJA"	22061KAT-01-TP-TS_P-002	LAPAS LAPŲ
			1 1

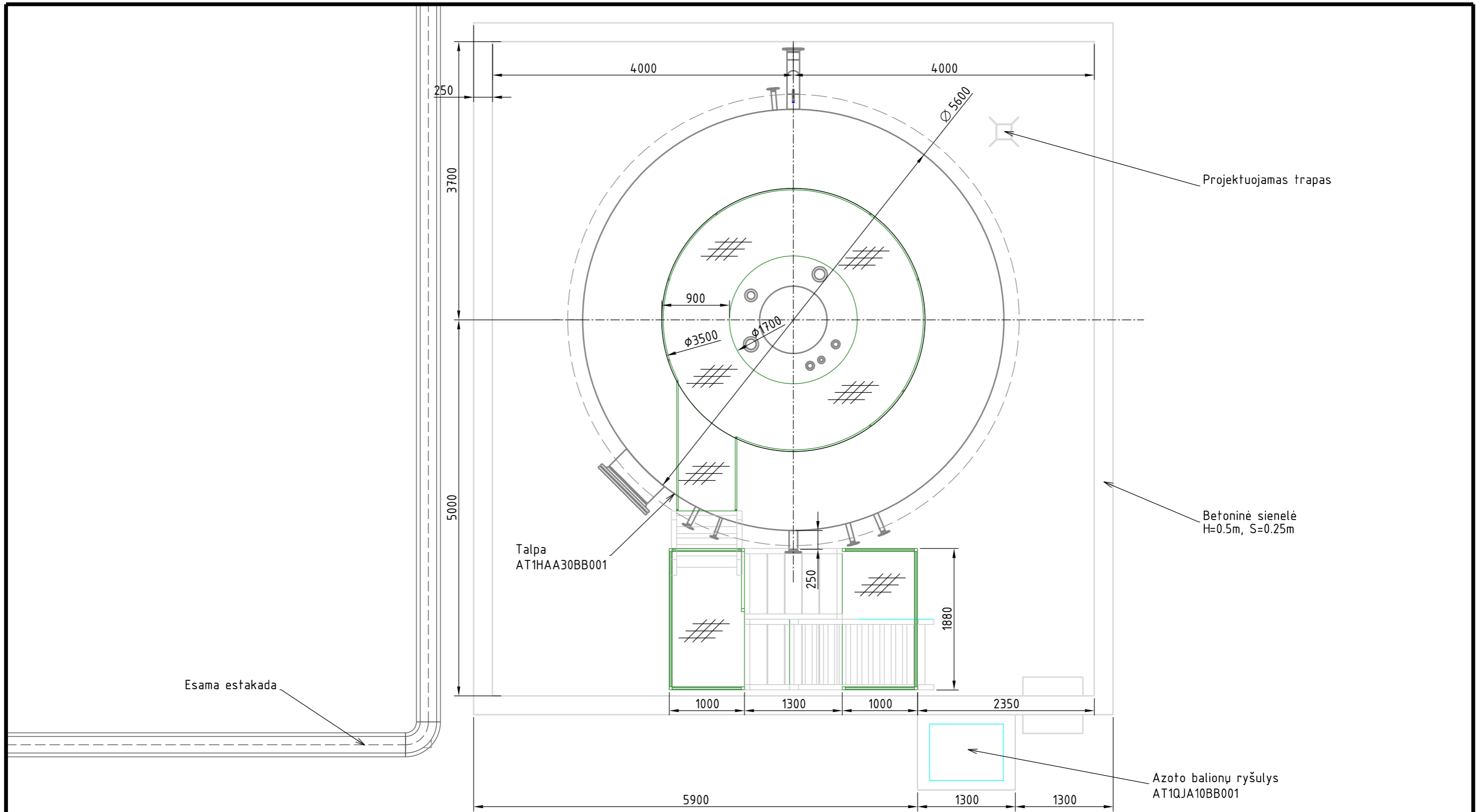
22061KAT-XX-TP-VN dalį



**ŽYMĖJIMAI:**

-  Projektuojamas 2xDN80 antžeminis ŠT vamzdynas
-  Projektuojami DN15 antžeminiai azoto vamzdynas
-  Projektuojama atrama
-  Esama atrama

0	2023-02	KONKURSIUI; STATYBĄ LEIDŽIANČIAM DOKUMENTUI	
LAIDA	IŠLEIDIMO DATA	LAIDOS STATUSAS. KEITIMO PRIEŽASTIS (JEI TAIKOMA).	
KVAL. PATV. DOK. Nr.	PROJEKTUOTOJAS:	PROJEKTO PAVADINIMAS	
		KITOS PASKIRTIES INŽINERINIO STATINIO V. KUDIRKOS G. 33 JURBARKO M., STATYBOS PROJEKTAS	
		STATINIO NR. IR PAVADINIMAS, DOKUMENTO PAV.	LAIDA
		01 AKUMULIACINĖ TALPA SU APSAUGINE SIENELE PROJEKTUOJAMI ĮRENGINIAI, VAMZDYNAI PLANO FRAGMENTE. M1:200	0
KALBA	STATYTOJAS IR (ARBA) UZSAKOVAS	DOKUMENTO ŽYMUO	LAPAS LAPŲ
lt	AB "KAUNO ENERGIJA"	22061KAT-01-TP-TŠ_B-001	1 1



Esama estakada


Talpa  
AT1HAA30BB001

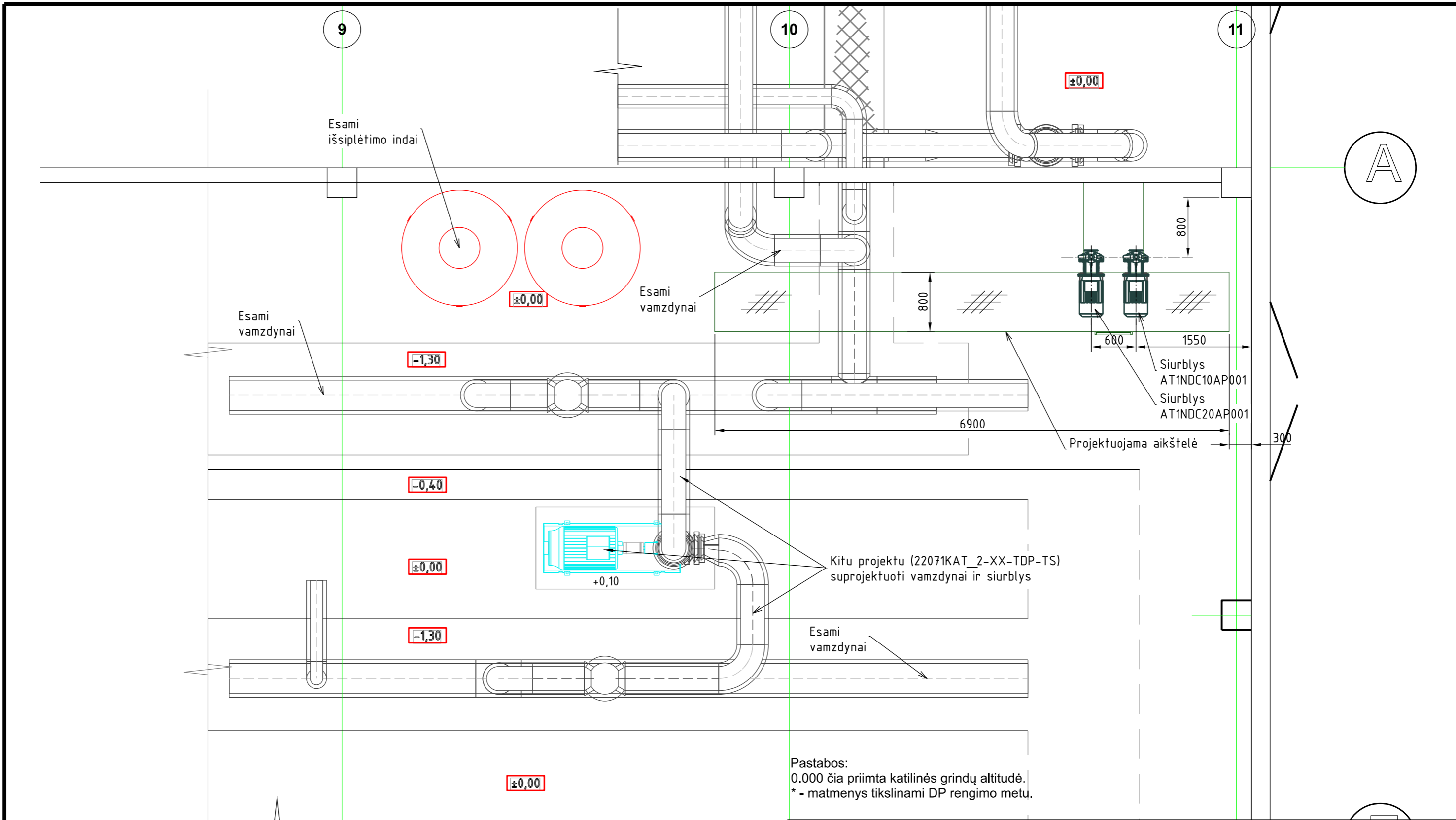
Projektuojamas trapas

Betoniinė sienelė  
H=0.5m, S=0.25m


Azoto balionų ryšulys  
AT1QJA10BB001

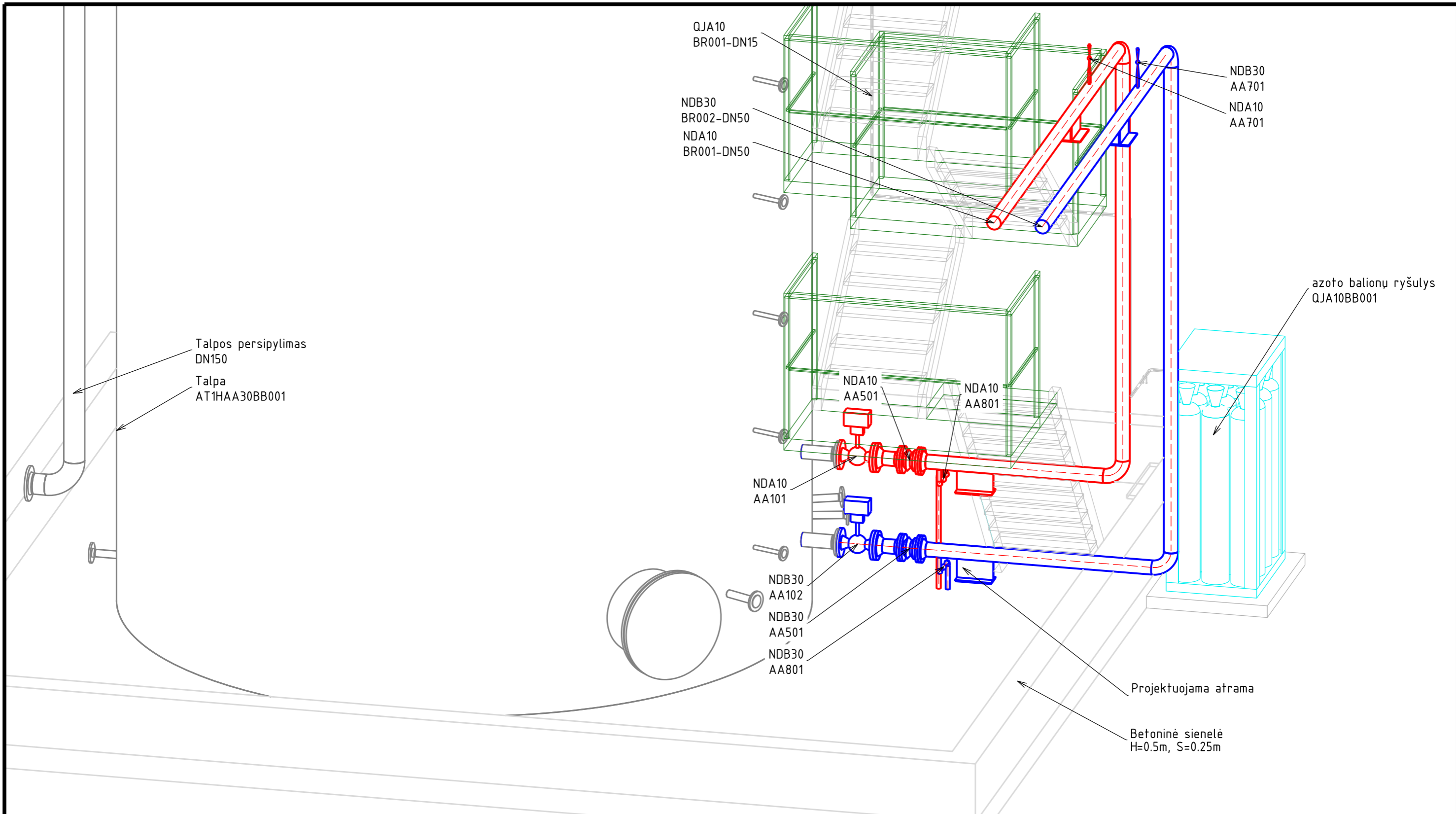
Pastabos:  
0.000 čia priimta talpos pagrindo altitudė.  
\* - matmenys tikslinami DP rengimo metu.

0	2023-02	KONKURSIUI; STATYBĄ LEIDŽIANČIAM DOKUMENTUI	
LAIDA	IŠLEIDIMO DATA	LAIDOS STATUSAS. KEITIMO PRIEŽASTIS (JEI TAIKOMA).	
KVAL. PATV. DOK. Nr.	PROJEKTUOTOJAS:	PROJEKTO PAVADINIMAS	
		KITOS PASKIRTIES INŽINERINIO STATINIO V. KUDIRKOS G. 33 JURBARKO M., STATYBOS PROJEKTAS	
		STATINIO NR. IR PAVADINIMAS, DOKUMENTO PAV.	LAIDA
		01 AKUMULIACIJŲ TALPA SU APSAUGINE SIENELE ĮRENGINIŲ IŠDĖSTYMO PLANAS. ŠAT. M1:50	0
KALBA	SVAYTOJAS IR (ARBA) ULSAKO VAS	DOKUMENTO ŽYMUO	LAPAS LAPŲ
lt	AB "KAUNO ENERGIJA"	22061KAT-01-TP-TŠ_B-002	1 1

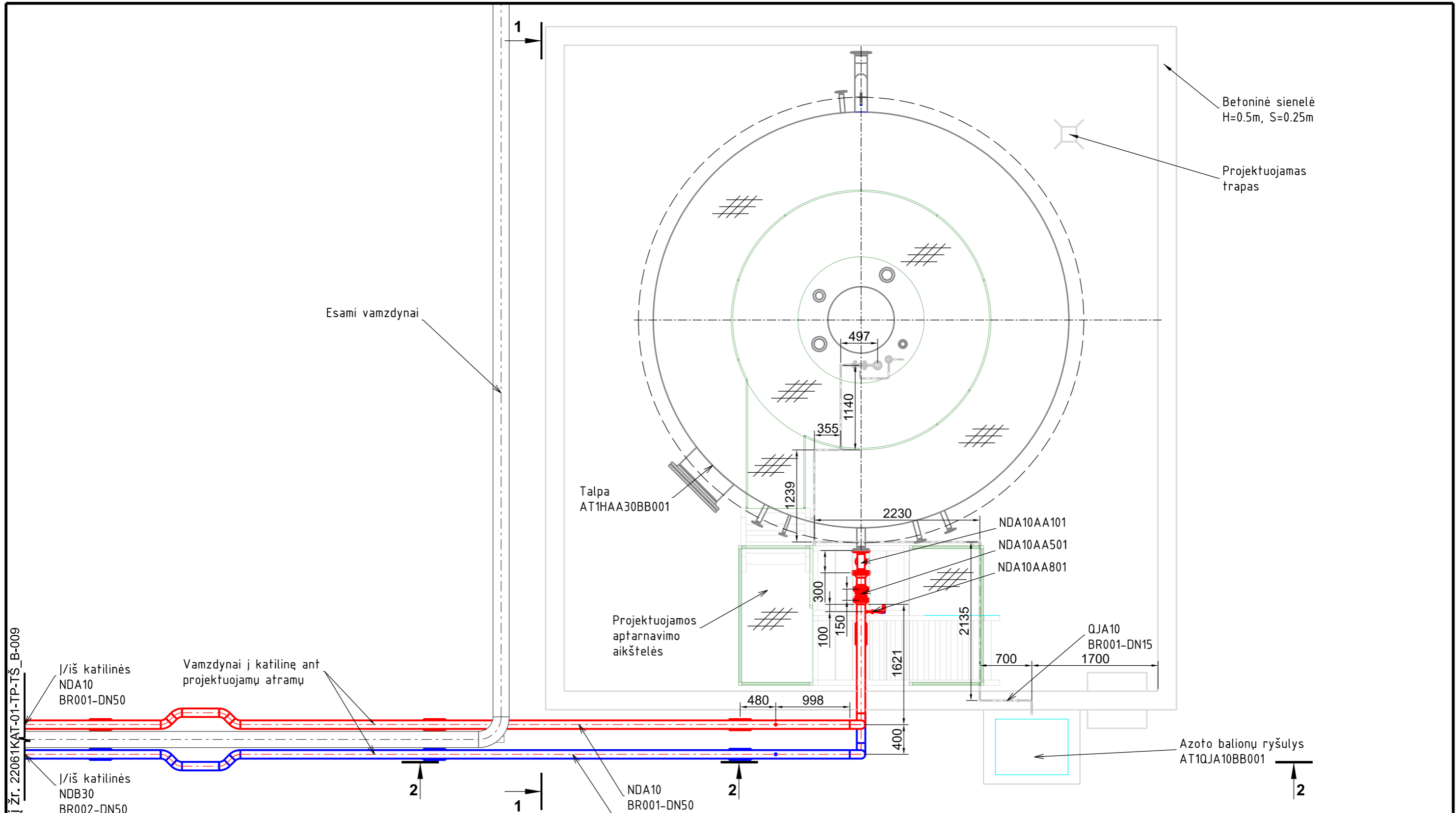


Pastabos:  
 0.000 čia priimta katilinės grindų altitudė.  
 \* - matmenys tikslinami DP rengimo metu.

0	2023-02	KONKURSIUI; STATYBĄ LEIDŽIANČIAM DOKUMENTUI		
LAIDA	IŠLEIDIMO DATA	LAIDOS STATUSAS. KEITIMO PRIEŽASTIS (JEI TAIKOMA).		
KVAL. PATV. DOK. Nr.	PROJEKTUOTOJAS:	 <small>Techniniai Inžineriniai Konsultantai</small>	PROJEKTO PAVADINIMAS	
			KITOS PASKIRTIES INŽINERINIO STATINIO V. KUDIRKOS G. 33 JURBARKO M., STATYBOS PROJEKTAS	
		STATINIO NR. IR PAVADINIMAS, DOKUMENTO PAV.	LAIDA	
		01 AKUMULIACINĖ TALPA SU APSAUGINE SIENELE ĮRENGINIŲ IŠDĖSTYMO PLANAS. KATILINĖ. M1:50	0	
KALBA	STATYTOJAS IR (ARBA) UŽSAKOVAS	DOKUMENTO ŽYMUO	LAPAS	LAPŲ
lt	AB "KAUNO ENERGIJA"	22061KAT-01-TP-TŠ_B-003	1	1

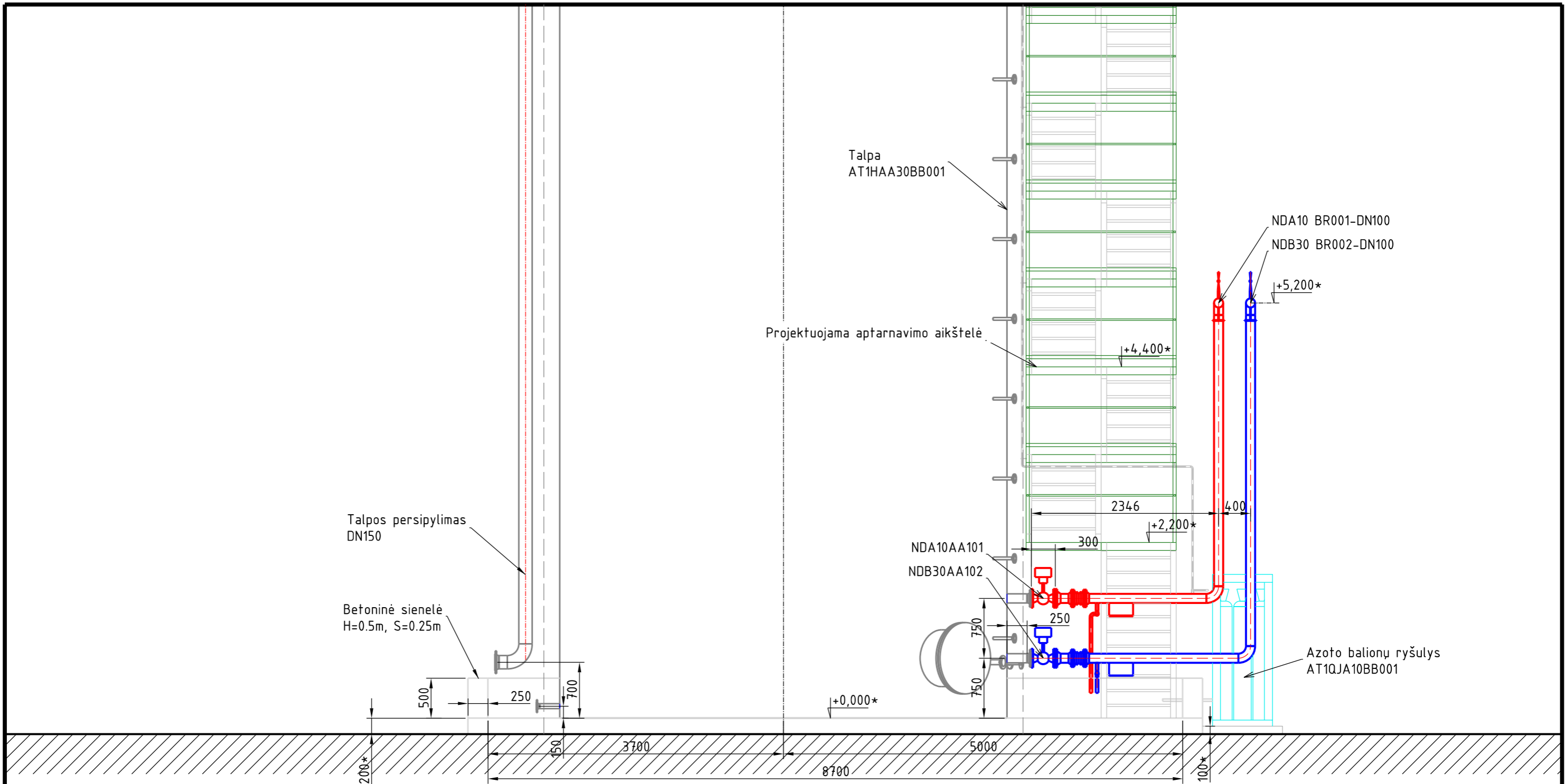


0	2023-02	KONKURSUI; STATYBĄ LEIDŽIANČIAM DOKUMENTUI	
LAIDA	IŠLEIDIMO DATA	LAIDOS STATUSAS. KEITIMO PRIEŽASTIS (JEI TAIKOMA).	
KVAL. PATV. DOK. Nr.	PROJEKTUOTOJAS:	PROJEKTO PAVADINIMAS	
		KITOS PASKIRTIES INŽINERINIO STATINIO V. KUDIRKOS G. 33 JURBARKO M., STATYBOS PROJEKTAS	
		STATINIO NR. IR PAVADINIMAS, DOKUMENTO PAV.	LAIDA
		01 AKUMULIACINĖ TALPA SU APSAUGINE SIENELE PROJEKTUOJAMI VAMZDYNAI. BENDRAS VAIZDAS. PROJEKTUOJAMA TALPA	0
		DOKUMENTO ŽYMUO	LAPAS LAPŲ
lt	AB "KAUNO ENERGIJA"	22061KAT-01-TP-TŠ_B-004	1 1



Tęsinį žr. 22061KAT-01-TP-TŠ\_B-009

0	2023-02	KONKURSUI; STATYBĄ LEIDŽIANČIAM DOKUMENTUI	
LAIDA	IŠLEIDIMO DATA	LAIDOS STATUSAS. KEITIMO PRIEŽASTIS (JEI TAIKOMA).	
KVAL. PATV. DOK. Nr.	PROJEKTUOTOJAS:	PROJEKTO PAVADINIMAS	
		KITOS PASKIRTIES INŽINERINIO STATINIO V. KUDIRKOS G. 33 JURBARKO M., STATYBOS PROJEKTAS	
		STATINIO NR. IR PAVADINIMAS, DOKUMENTO PAV.	LAIDA
		01 AKUMULIACINĖ TALPA SU APSAUGINE SIENELE PROJEKTUOJAMI VAMZDYNAI ŠAT PLANE. M1:50	0
KALBA	STATYTOJAS IR (ARBA) UZSAKOVAS	DOKUMENTO ŽYMUO	LAPAS LAPŲ
lt	AB "KAUNO ENERGIJA"	22061KAT-01-TP-TŠ_B-005	1 1

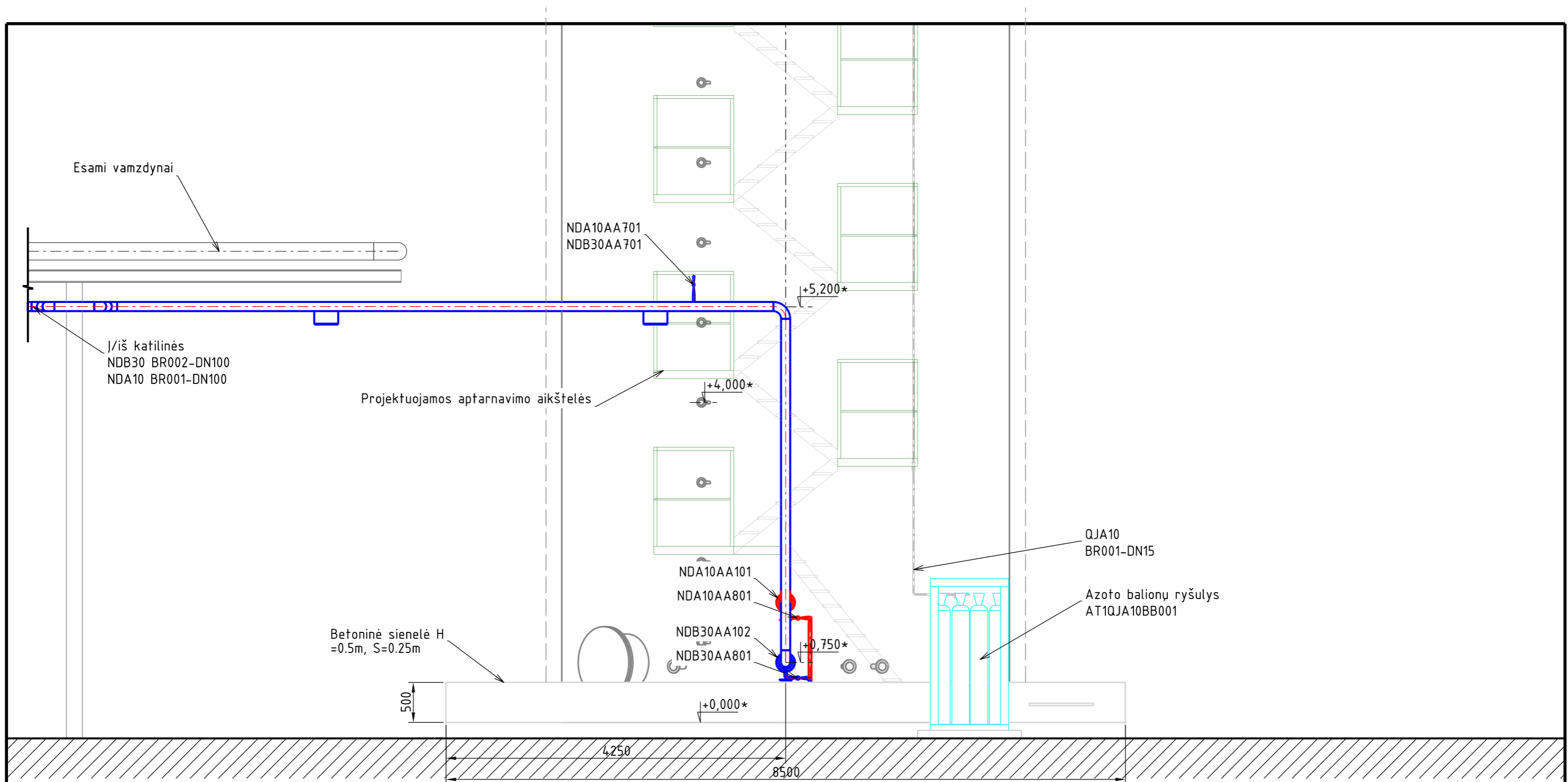


**Pastabos:**

0.000 čia priimta talpos pagrindo altitudė.

\* - matmenys tikslinami DP rengimo metu.


KONKURSUI 2023-02-28 LAIDŽIANČIAM DOKUMENTUI				
LAIDA	IŠLEIDIMO DATA	LAIDOS STATUSAS. KEITIMO PRIEŽASTIS (JEI TAIKOMA).		
KVAL. PATV. DOK. Nr.	PROJEKTUOTOJAS:	PROJEKTO PAVADINIMAS		
		KITOS PASKIRTIES INŽINERINIO STATINIO V. KUDIRKOS G. 33 JURBARKO M., STATYBOS PROJEKTAS		
		STATINIO NR. IR PAVADINIMAS, DOKUMENTO PAV.	LAIDA	
		01 AKUMULIACINĖ TALPA SU APSAUGINE SIENELE PJŪVIS 1-1. M1:50	0	
KALBA	STATYTOJAS IR (ARBA) UŽSAKOVAS	DOKUMENTO ŽYMUO	LAPAS	LAPŲ
lt	AB "KAUNO ENERGIJA"	22061KAT-01-TP-TŠ_B-006	1	1

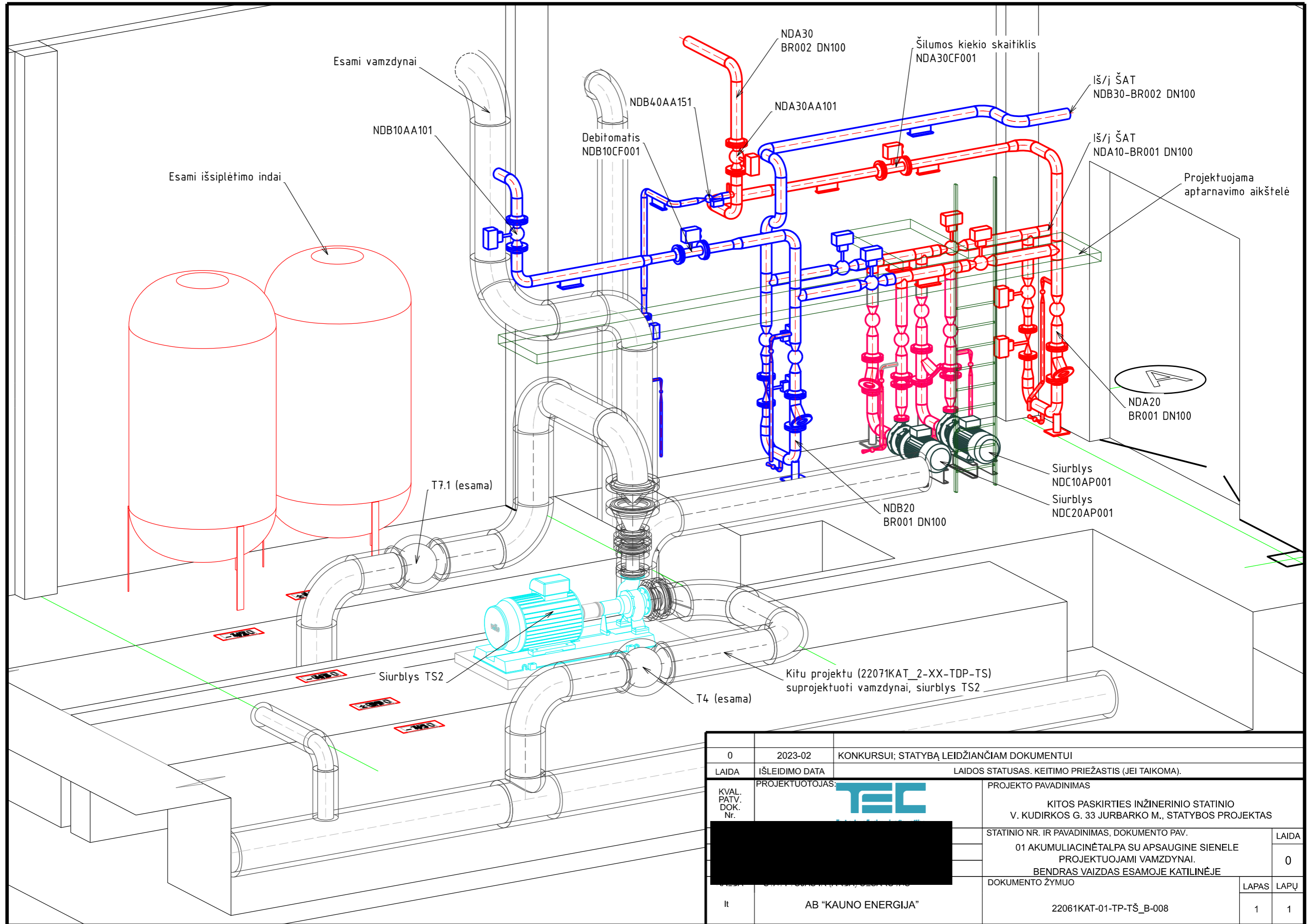


**Pastabos:**

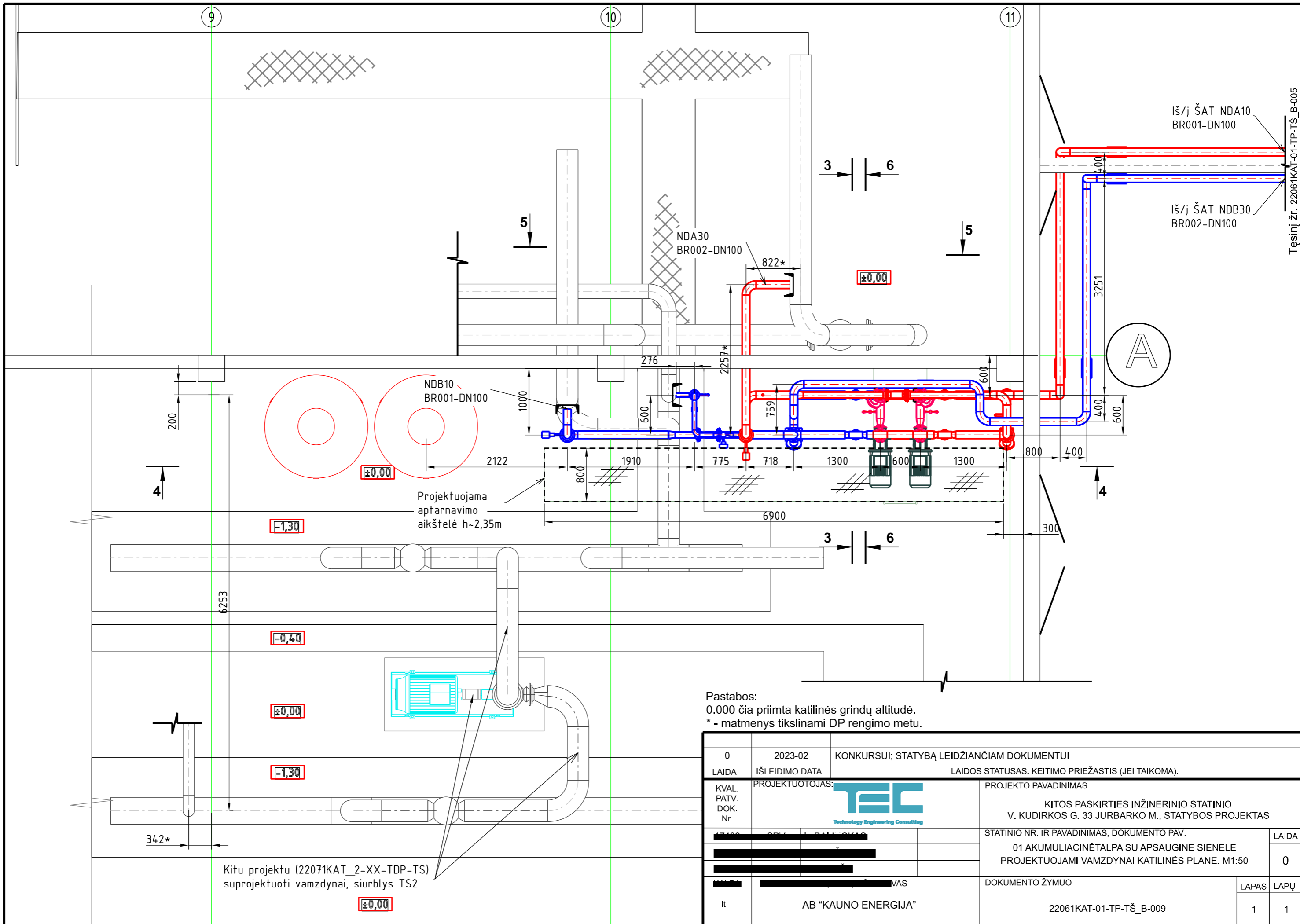
0.000 čia priimta talpos pagrindo altitudė.

\* - matmenys tikslinami DP rengimo metu.

0	2023-02	KONKURSUI; STATYBĄ LEIDŽIANČIAM DOKUMENTUI		
LAIDA	IŠLEIDIMO DATA	LAIDOS STATUSAS. KEITIMO PRIEŽASTIS (JEI TAIKOMA).		
KVAL. PATV. DOK. Nr.	PROJEKTUOTOJAS:		PROJEKTO PAVADINIMAS	
			KITOS PASKIRTIES INŽINERINIO STATINIO V. KUDIRKOS G. 33 JURBARKO M., STATYBOS PROJEKTAS	
			STATINIO NR. IR PAVADINIMAS, DOKUMENTO PAV.	LAIDA
			01 AKUMULIACINĖ TALPA SU APSAUGINE SIENELE PJŪVIS 2-2. M1:50	0
KALBA	STATYTOJAS IR (ARBA) UZSAKOVAS	DOKUMENTO ŽYMUO		LAPAS
lt	AB "KAUNO ENERGIJA"	22061KAT-01-TP-TŠ_B-007		LAPŲ 1 1



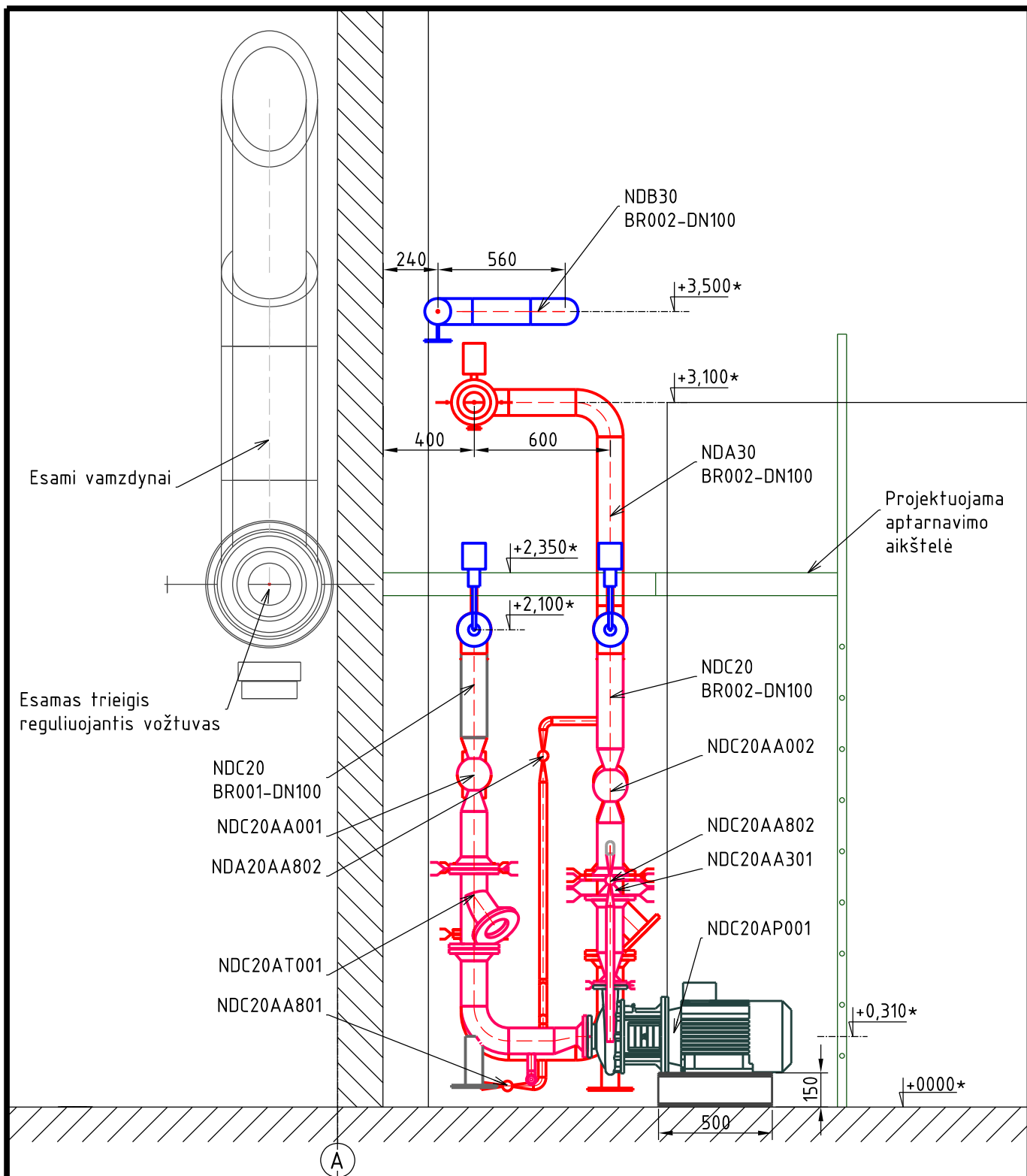
0	2023-02	KONKURSUI; STATYBA LEIDŽIANČIAM DOKUMENTUI	
LAIDA	IŠLEIDIMO DATA	LAIDOS STATUSAS. KEITIMO PRIEŽASTIS (JEI TAIKOMA).	
KVAL. PATV. DOK. Nr.	PROJEKTUOTOJAS:	PROJEKTO PAVADINIMAS	
	<b>TEC</b>	KITOS PASKIRTIES INŽINERINIO STATINIO V. KUDIRKOS G. 33 JURBARKO M., STATYBOS PROJEKTAS	
		STATINIO NR. IR PAVADINIMAS, DOKUMENTO PAV.	LAIDA
		01 AKUMULIACINĖ TALPA SU APSAUGINE SIENELE PROJEKTUOJAMI VAMZDYNAI.	0
		BENDRAS VAIZDAS ESAMOJE KATILINĖJE	
		DOKUMENTO ŽYMUO	LAPAS LAPŲ
lt	AB "KAUNO ENERGIJA"	22061KAT-01-TP-TŠ_B-008	1 1




Pastabos:  
 0.000 čia priimta katilinės grindų altitudė.  
 \* - matmenys tikslinami DP rengimo metu.

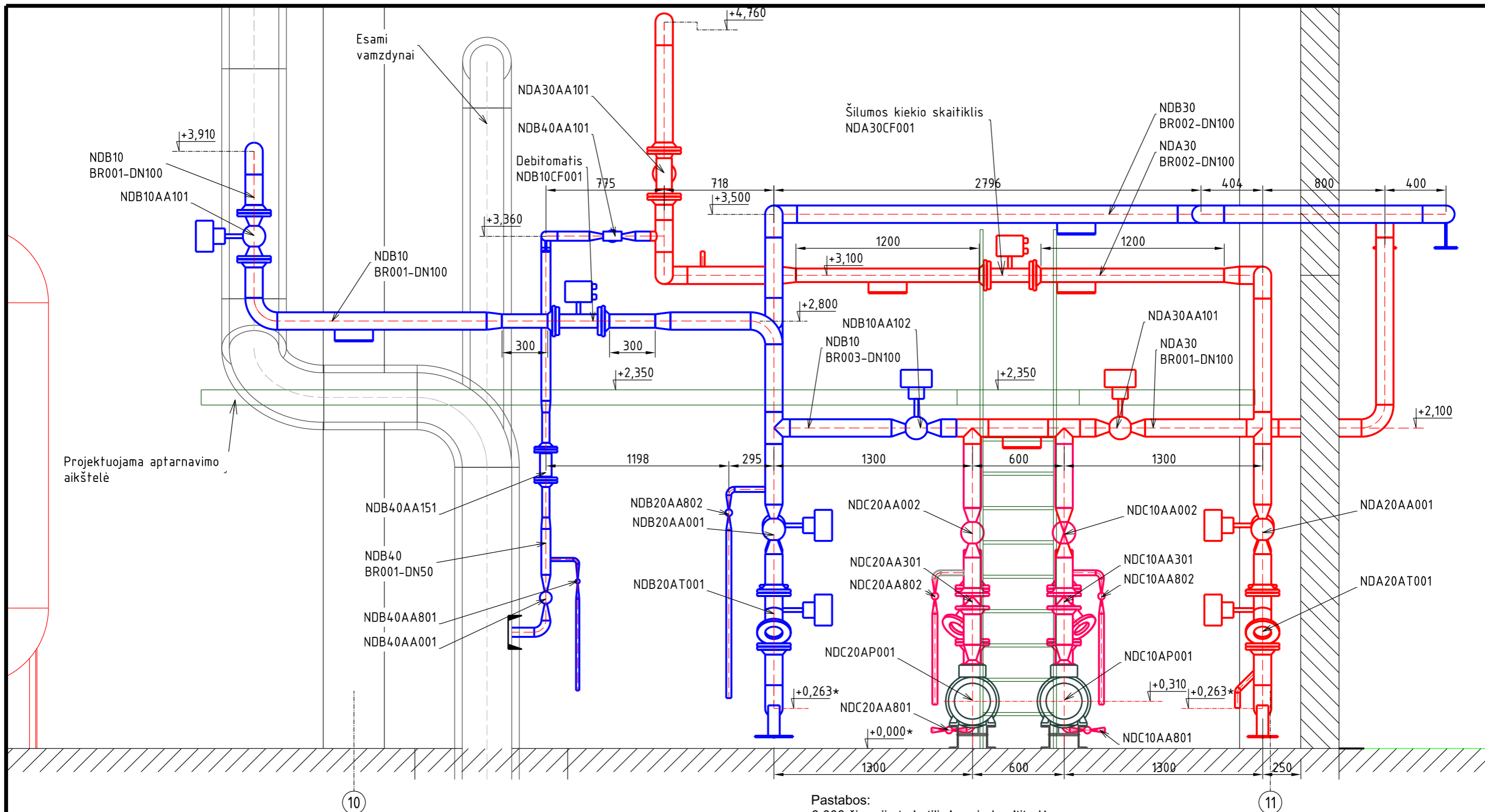
0	2023-02	KONKURSI; STATYBĄ LEIDŽIANČIAM DOKUMENTUI	
LAIDA	IŠLEIDIMO DATA	LAIDOS STATUSAS. KEITIMO PRIEŽASTIS (JEI TAIKOMA).	
KVAL. PATV. DOK. Nr.	PROJEKTUOTOJAS:	PROJEKTO PAVADINIMAS	
		KITOS PASKIRTIES INŽINERINIO STATINIO V. KUDIRKOS G. 33 JURBARKO M., STATYBOS PROJEKTAS	
		STATINIO NR. IR PAVADINIMAS, DOKUMENTO PAV.	LAIDA
		01 AKUMULIACINĖ TALPA SU APSAUGINE SIENELE PROJEKTUOJAMI VAMZDYNAI KATILINĖS PLANE. M1:50	0
		DOKUMENTO ŽYMUO	LAPAS LAPŲ
It	AB "KAUNO ENERGIJA"	22061KAT-01-TP-TŠ_B-009	1 1

Tęsinį žr. 22061KAT-01-TP-TŠ\_B-005



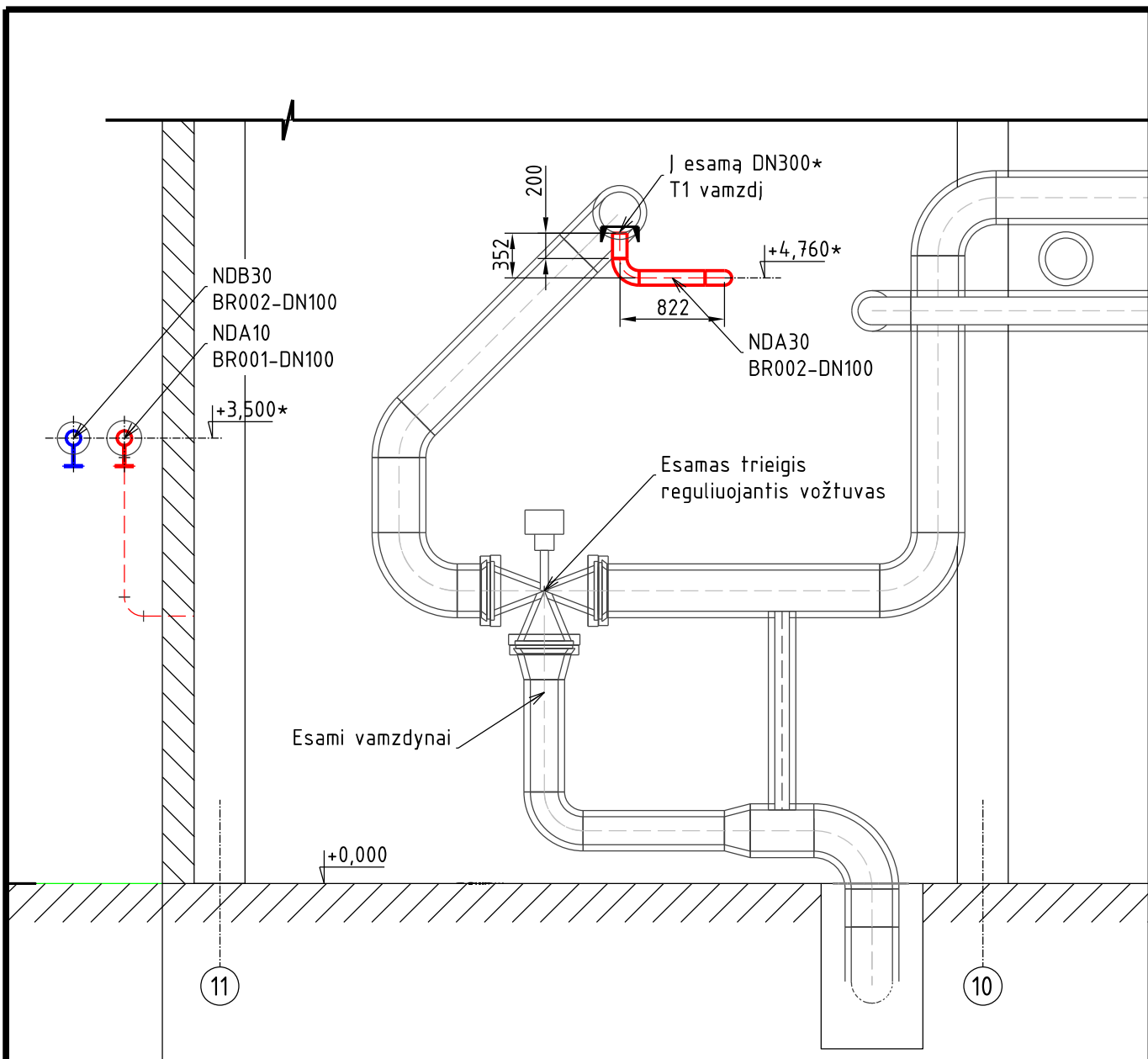
Pastabos:  
 0.000 čia priimta katilinės grindų altitudė.  
 \* - matmenys tikslinami DP rengimo metu.

0	2023-02	KONKURSUI; STATYBĄ LEIDŽIANČIAM DOKUMENTUI		
LAIDA	IŠLEIDIMO DATA	LAIDOS STATUSAS. KEITIMO PRIEŽASTIS (JEI TAIKOMA).		
KVAL. PATV. DOK.	PROJEKTUOTOJAS:	PROJEKTO PAVADINIMAS		
		KITOS PASKIRTIES INŽINERINIO STATINIO V. KUDIRKOS G. 33 JURBARKO M., STATYBOS PROJEKTAS		
		STATINIO NR. IR PAVADINIMAS, DOKUMENTO PAV.		LAIDA
		01 AKUMULIACINĖ TALPA SU APSAUGINE SIENELE PJŪVI 3-3, M1:25		0
		DOKUMENTO ŽYMUO		LAPAS LAPŪ
lt	AB "KAUNO ENERGIJA"	22061KAT-01-TP-TŠ_B-010		1 1



Pastabos:  
 0.000 čia priimta katilinės grindų altitudė.  
 \* - matmenys tikslinami DP rengimo metu.


0	2023-02	KONKURSUI; STATYBĄ LEIDŽIANČIAM DOKUMENTUI	
LAIDA	IŠLEIDIMO DATA	LAIDOS STATUSAS. KEITIMO PRIEŽASTIS (JEI TAIKOMA).	
KVAL. PATV. DOK. Nr.	PROJEKTUOTOJAS:	PROJEKTO PAVADINIMAS	
	<b>TEC</b>	KITOS PASKIRTIES INŽINERINIO STATINIO V. KUDIRKOS G. 33 JURBARKO M., STATYBOS PROJEKTAS	
		STATINIO NR. IR PAVADINIMAS, DOKUMENTO PAV.	LAIDA
		01 AKUMULIACINĖ TALPA SU APSAUGINE SIENELE PJŪVI 4-4. M1:25	0
		DOKUMENTO ŽYMUO	LAPAS LAPŲ
lt	AB "KAUNO ENERGIJA"	22061KAT-01-TP-TŠ_B-011	1 1

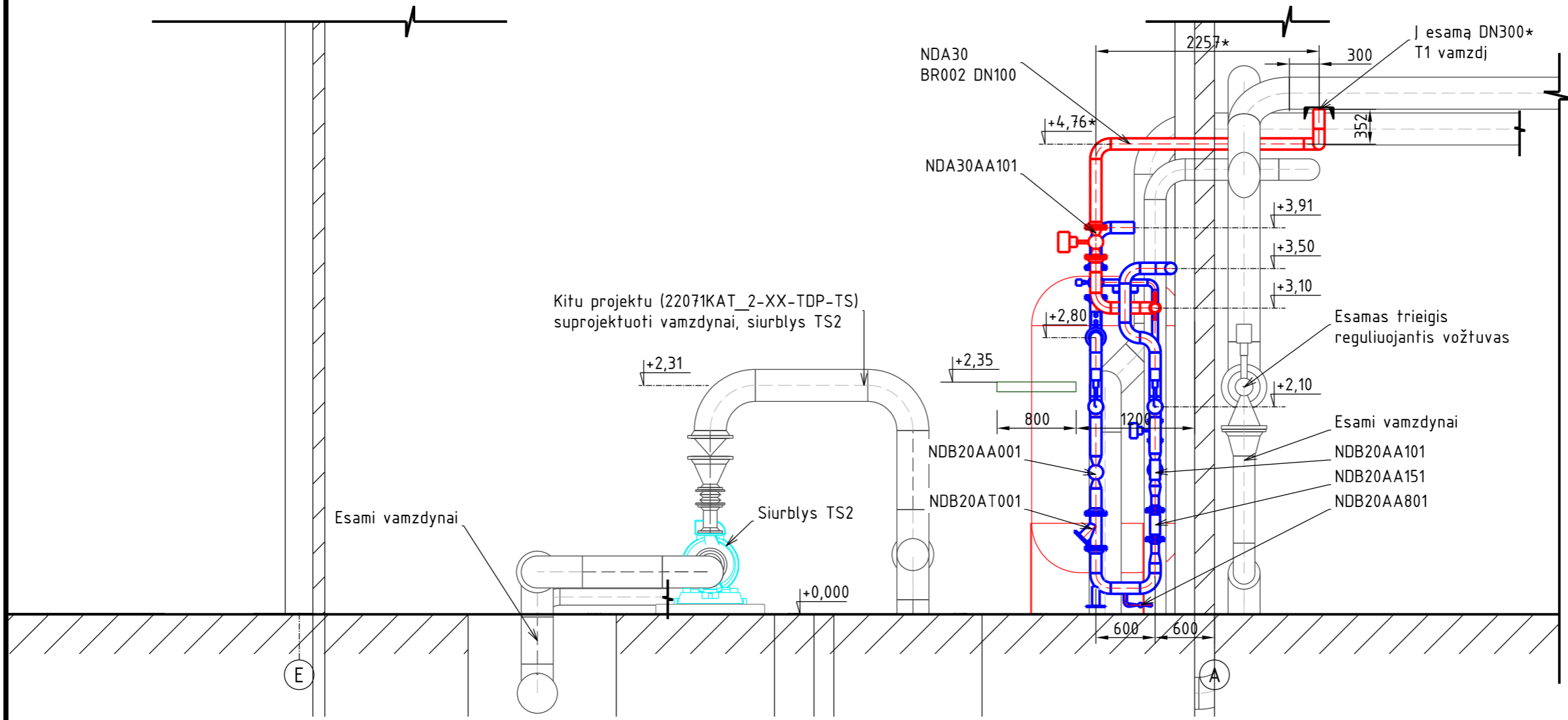


**Pastabos:**

0.000 čia priimta katilinės grindų altitudė.

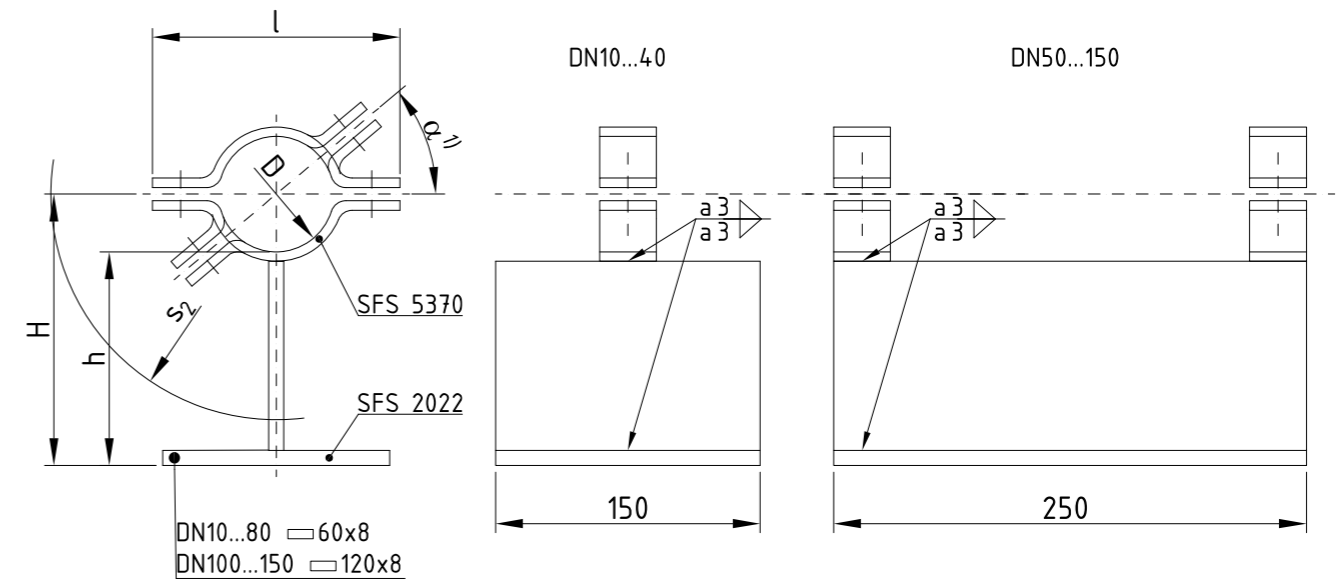
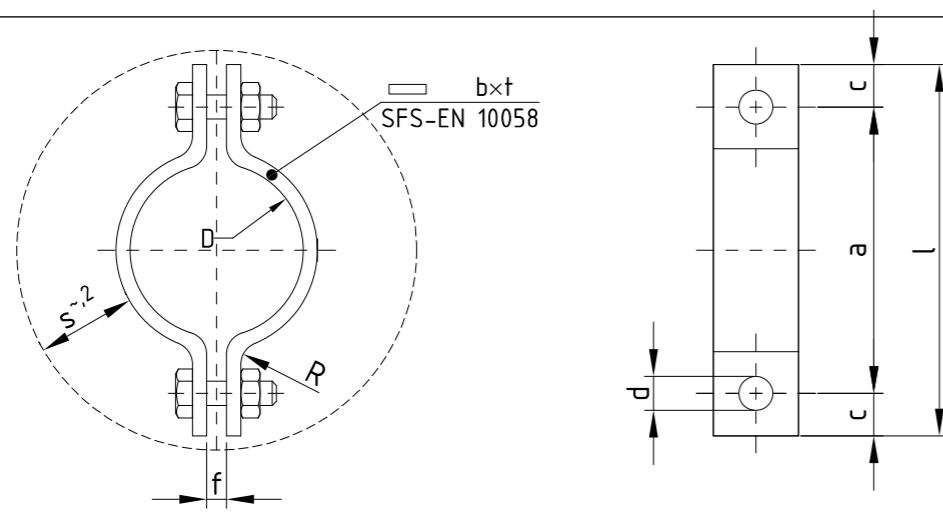
\* - matmenys tikslinami DP rengimo metu.

0	2023-02	KONKURSUI; STATYBĄ LEIDŽIANČIAM DOKUMENTUI		
LAIDA	IŠLEIDIMO DATA	LAIDOS STATUSAS. KEITIMO PRIEŽASTIS (JEI TAIKOMA).		
KVAL. PATV. DOK. Nr	PROJEKTUOTOJAS: 	PROJEKTO PAVADINIMAS		
		KITOS PASKIRTIES INŽINERINIO STATINIO V. KUDIRKOS G. 33 JURBARKO M., STATYBOS PROJEKTAS		
[Redacted]	[Redacted]	STATINIO NR. IR PAVADINIMAS, DOKUMENTO PAV.		LAIDA
		01 AKUMULIACINĖ TALPA SU APSAUGINE SIENELE PJŪVI 5-5. M1:25		0
It	AB "KAUNO ENERGIJA"	DOKUMENTO ŽYMUO		LAPAS
		22061KAT-01-TP-TŠ_B-012		LAPŲ 1 1



Pastabos:  
 0.000 čia priimta katilinės grindų altitudė.  
 \* - matmenys tikslinami DP rengimo metu.

0	2023-02	KONKURSUI; STATYBĄ LEIDŽIANČIAM DOKUMENTUI	
LAIDA	IŠLEIDIMO DATA	LAIDOS STATUSAS. KEITIMO PRIEŽASTIS (JEI TAIKOMA).	
KVAL. PATV. DOK.	PROJEKTUOTOJAS:	PROJEKTO PAVADINIMAS	
	<b>TEC</b>	KITOS PASKIRTIES INŽINERINIO STATINIO V. KUDIRKOS G. 33 JURBARKO M., STATYBOS PROJEKTAS	
		STATINIO NR. IR PAVADINIMAS, DOKUMENTO PAV.	LAIDA
		01 AKUMULIACINĖ TALPA SU APSAUGINE SIENELE PJŪVIS 6-6. M1:50	0
		DOKUMENTO ŽYMUO	LAPAS LAPŲ
It	AB "KAUNO ENERGIJA"	22061KAT-01-TP-TŠ_B-013	1 1



1 lentelė. Vamzdžio apkabos A SFS 5370 matmenys  
Table 1. Dimensions of pipe clamp A SFS 5370

Vamzdis Pipe		Vamzdžio apkabos matmenys Pipe clamp dimensions								Svoris, kg <sup>3)</sup> Weight, kg <sup>3)</sup>	Izoliacijos storis $s_2$ , mm <sup>1)</sup> Insulation $s_2$ , mm <sup>1)</sup>	Varžtai Bolt
DN	$d_0$ , mm	D, mm	a, mm	l, mm	c, mm	R, mm	f, mm	d, mm	bxt, mm			
10	17,2	18	42	57	7,5	5	7	7	20x3 <sup>2)</sup>	0,07	30	M6x20
15	21,3	22	56	75	9,5	8	7	7	25x5	0,18		M8x25
20	26,9	27	62	81					0,20			
25	33,7	34	69	88	15	10	12	12	30x5	0,26	40	M10x30
32	42,4	43	85	115						0,37		M10x40
40	48,3	49	89	119						0,39		M12x35
50	60,3	61	101	131	16	10	14	14	30x6	0,44	60	M16x50
65	76,1	77	126	158						0,64		
80	88,9	89	139	171						0,69		
100	114,300	115	174	218	22	16	12	18	40x8	1	70	M20x60
125	139,700	140	200	244						1,8		
150	168,300	169	229	273						2,0		
200	219,100	220	283	327	30	14	23	23	50x8	3,0	90	M24x70
250	273,000	273	348	396						4,4		
300	323,900	324	398	458						5,1		
350	355,600	356	432	492	36	20	18	27	70x10	5,5	90	M24x70
400	406,400	407	498	570						9,3		
500	508,000	508	600	672						11		

<sup>1)</sup> Maximum insulation thickness which leaves the heads of the clamp inside the insulation.

<sup>2)</sup> Thickness does not occur in standart SFS-EN 10058

<sup>3)</sup> Include pipe clamp with screws and nuts

<sup>1)</sup> Maksimalus izoliacijos storis, kuriam esant apkaba lieka po izoliacija.

<sup>2)</sup> Storio nėra SFS-EN 10058 standarte.

<sup>3)</sup> Įskaitant apkabą, varžtus ir poveržles.

1 lentelė. Paslankios atramos SFS 5373 horizontaliam vamzdžiui matmenys  
Table 1. Dimensions of pipe slide SFS 5373

Vamzdis Pipe		Vamzdžio atrama Pipe slide					Svoris, kg Weight, kg	Leistina ašinė apkrova, N <sup>2)</sup> Allowed axial load, N <sup>2)</sup>
DN	$d_0$ , mm	D, mm	l, mm	H, mm	h, mm			
10	17,2	18	57	80	71	1,2	16200	
15	21,3	22	75	84	73	1,3		
20	26,9	27	81	87		1,4		
25	33,7	34	88	90	1,5			
32	42,4	43	115	95	2,8	26000		
40	48,3	49	119	98	3,2			
50	60,3	61	131	104	3,3			
65	76,1	77	158	113	74	6,0	33000	
80	88,9	89	171	119		6,4		
100	114,300	115	218	134	76	6,8		
125	139,700	140	244	146		6,8		
150	168,300	169	273	161				

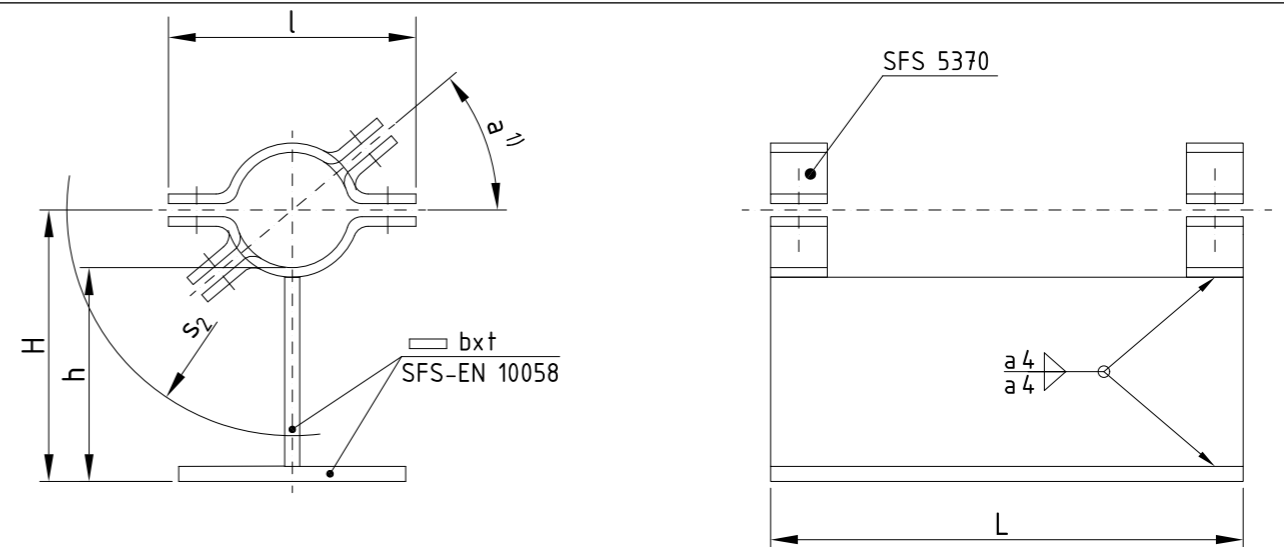
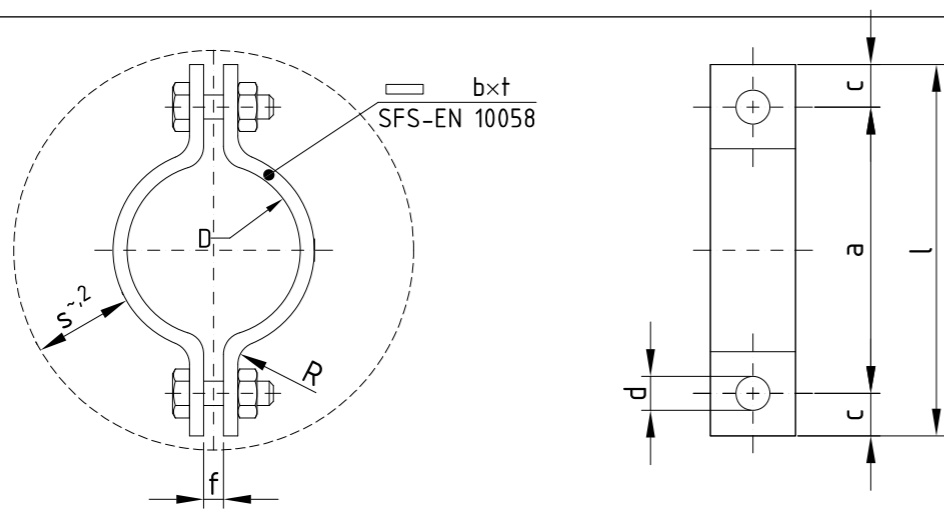
<sup>1)</sup> If needed pipe clamps can be fixed to angle  $\alpha$  in respect to the horizontal plane. The maximum recommended angle  $\alpha = 40^\circ$ .

<sup>2)</sup> At temperature 300°C

<sup>1)</sup> Esant reikalui vamzdžio apkaba gali būti pasukta kampu  $\alpha$  horizontalios ašies atžvilgiu. Maksimalus rekomenduojamas kampas  $\alpha = 40^\circ$ .

<sup>3)</sup> Prie 300°C temperatūros

0	2023-02	KONKURSIUI; STATYBĄ LEIDŽIANČIAM DOKUMENTUI	
LAIDA	IŠLEIDIMO DATA	LAIDOS STATUSAS. KEITIMO PRIEŽASTIS (JEI TAIKOMA).	
KVAL. PATV. DOK. Nr.	PROJEKTUOTOJAS:	PROJEKTO PAVADINIMAS	
		KITOS PASKIRTIES INŽINERINIO STATINIO V. KUDIRKOS G. 33 JURBARKO M., STATYBOS PROJEKTAS	
		STATINIO NR. IR PAVADINIMAS, DOKUMENTO PAV.	LAIDA
		01 AKUMULIACINĖ TALPA SU APSAUGINE SIENELE PASLANKI ATRAMA SFS5373	0
KALBA	STATYTOJAS IR (ARBA) UŽSAKOVAS	DOKUMENTO ŽYMUO	LAPAS LAPŲ
lt	AB "KAUNO ENERGIJA"	22061KAT-01-TP-TŠ_B-014	1 1



1 lentelė. Vamzdžio apkabos A SFS 5370 matmenys  
Table 1. Dimensions of pipe clamp A SFS 5370

Vamzdis Pipe		Vamzdžio apkabos matmenys Pipe clamp dimensions								Svoris, kg <sup>3)</sup> Weight, kg <sup>3)</sup>	Izoliacijos storis $s_2$ , mm <sup>1)</sup> Insulation $s_2$ , mm <sup>1)</sup>	Varžtai Bolt
DN	$d_0$ , mm	D, mm	a, mm	l, mm	c, mm	R, mm	f, mm	d, mm	bxt, mm			
10	17,2	18	42	57	7,5	5	7	7	20x3 <sup>2)</sup>	0,07	30	M6x20 M8x25
15	21,3	22	56	75	9,5	8	7	7	25x5	0,18		
20	26,9	27	62	81					30x5	0,20		
25	33,7	34	69	88	15	10	12	12	30x6	0,26	40	M10x30 M10x40 M12x35
32	42,4	43	85	115						0,37		
40	48,3	49	89	119						0,39		
50	60,3	61	101	131						0,44		
65	76,1	77	126	158						0,64		
80	88,9	89	139	171	0,69	16	10	14	40x8	0,64	60	M16x50
100	114,300	115	174	218	1							
125	139,700	140	200	244	1,8							
150	168,300	169	229	273	22	16	12	18	50x8	2,0	70	M20x60
200	219,100	220	283	327						3,0		
250	273,000	273	348	396	24	14	23	23	60x8	4,4	90	M24x70
300	323,900	324	398	458						5,1		
350	355,600	356	432	492						5,5		
400	406,400	407	498	570	36	20	18	27	70x10	9,3	90	M24x70
500	508,000	508	600	672						11		

<sup>1)</sup> Maximum insulation thickness which leaves the heads of the clamp inside the insulation.

<sup>2)</sup> Thickness does not occur in standart SFS-EN 10058

<sup>3)</sup> Include pipe clamp with screws and nuts

<sup>1)</sup> Maksimalus izoliacijos storis, kuriam esant apkaba lieka po izoliacija.

<sup>2)</sup> Storio nėra SFS-EN 10058 standarte.

<sup>3)</sup> Įskaitant apkabą, varžtus ir poveržles.

1 lentelė. Paslankios atramos SFS 5376 horizontaliam vamzdžiui matmenys  
Table 1. Dimensions of pipe slide SFS 5376

Vamzdis Pipe		Vamzdžio atrama Pipe slide							Izoliacijos storis $s_2$ , mm <sup>2)</sup> Insulation $s_2$ , mm <sup>2)</sup>	Leistina ašinė apkrova, N <sup>3)</sup> Allowed axial load, N <sup>3)</sup>
DN	$d_0$ , mm	D, mm	l, mm	H, mm	h, mm	bxt, mm	L, mm	Svoris, kg Weight, kg		
10	17,2	18	57	119	110	100x6	250	2,5	80	16200
15	21,3	22	75	121				2,7		
20	26,9	27	81	124				2,8		
25	33,7	34	88	150				4,3		
32	42,4	43	115	155				4,5		
40	48,3	49	119	158	133	120x8	4,6	100	26000	
50	60,3	61	131	164			4,7			
65	76,1	77	158	172			5,1			
80	88,9	89	171	178	168	150x10	300	5,9	140	33000
100	114,300	115	218	226			10			
125	139,700	140	244	238			10			
150	168,300	169	273	253	11					

<sup>1)</sup> If needed pipe clamps can be fixed to angle  $\alpha$  in respect to the horizontal plane. The maximum recommended angle  $\alpha = 40^\circ$ .

<sup>2)</sup> Maximum insulation thickness, when insulation does not reach the lugs.

<sup>3)</sup> At temperature 300°C

<sup>1)</sup> Esant reikalui vamzdžio apkaba gali būti pasukta kampu  $\alpha$  horizontalios ašies atžvilgiu. Maksimalus rekomenduojamas kampas  $\alpha = 40^\circ$ .

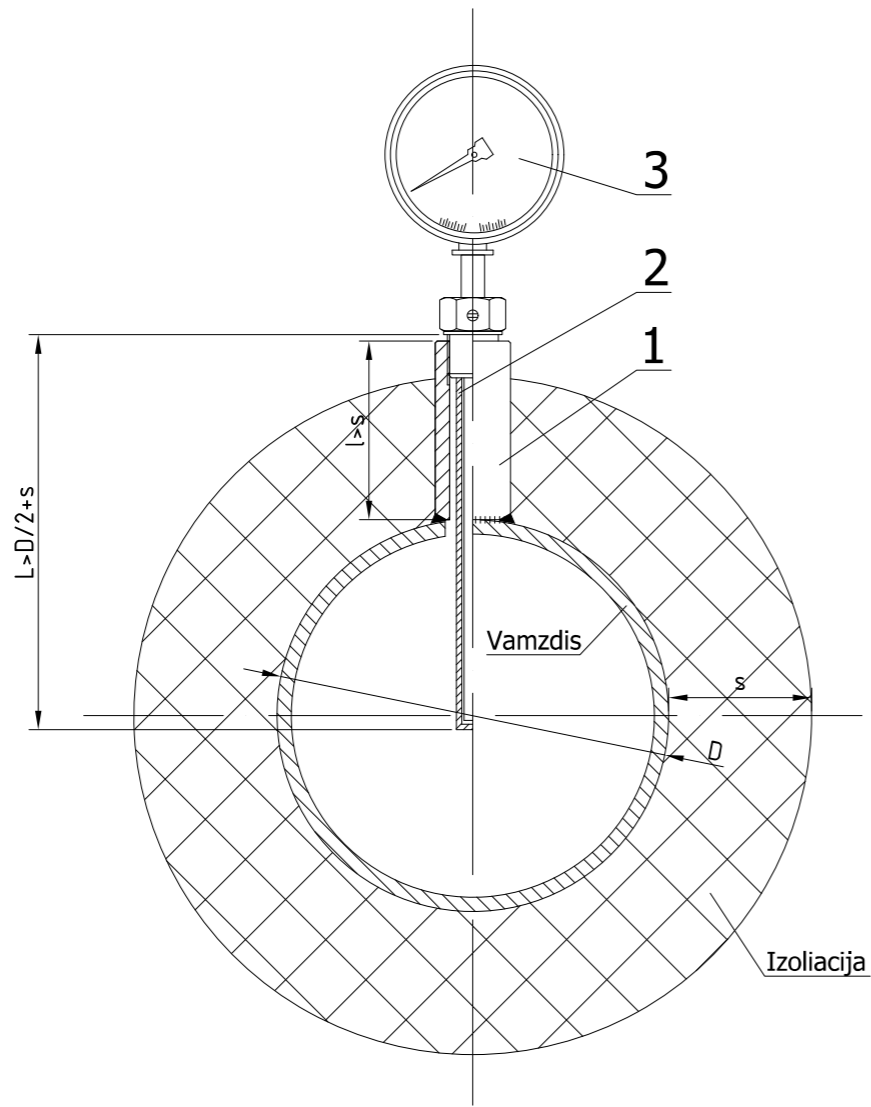
<sup>2)</sup> Maksimalus izoliacijos storis

<sup>3)</sup> Prie 300°C temperatūros

0	2023-02	KONKURSIUI; STATYBĄ LEIDŽIANČIAM DOKUMENTUI	
LAIDA	IŠLEIDIMO DATA	LAIDOS STATUSAS. KEITIMO PRIEŽASTIS (JEI TAIKOMA).	
KVAL. PATV. DOK. Nr.	PROJEKTUOTOJAS:	PROJEKTO PAVADINIMAS	
		KITOS PASKIRTIES INŽINERINIO STATINIO V. KUDIRKOS G. 33 JURBARKO M., STATYBOS PROJEKTAS	
		STATINIO NR. IR PAVADINIMAS, DOKUMENTO PAV.	LAIDA
		01 AKUMULIACINĖ TALPA SU APSAUGINE SIENELE PASLANKI ATRAMA SFS5376	0
		DOKUMENTO ŽYMUO	LAPAS LAPŲ
lt	AB "KAUNO ENERGIJA"	22061KAT-01-TP-TŠ_B-015	1 1

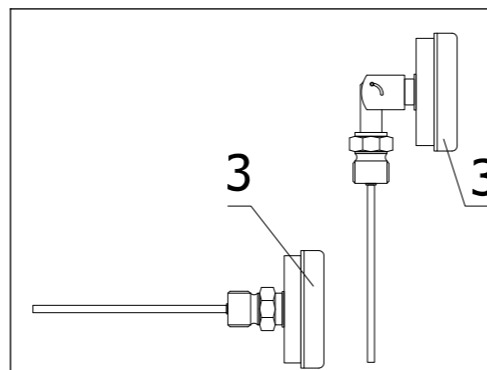
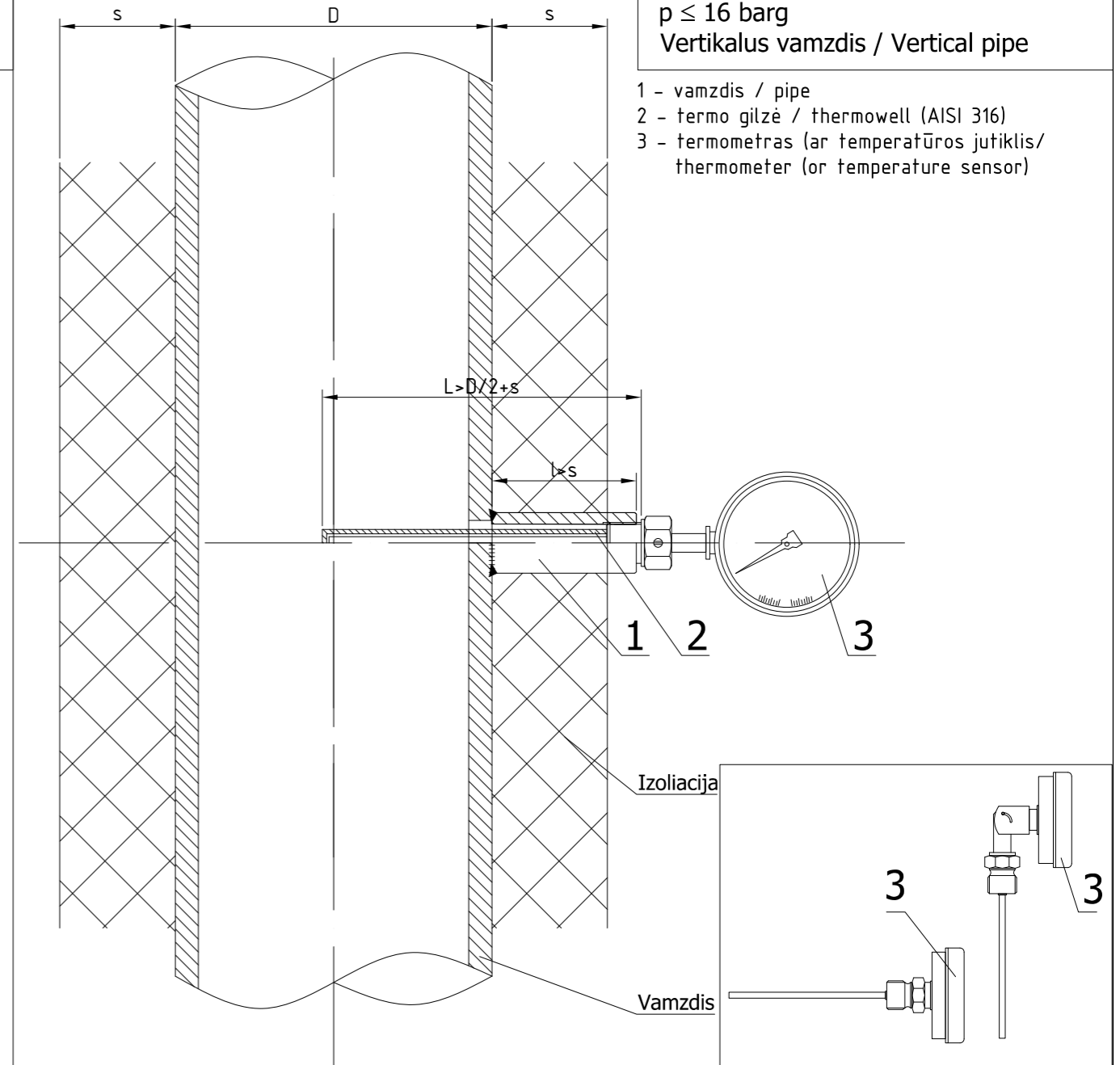
Tmax- 130 °C  
 p ≤ 16 barg  
 Horizontalus vamzdis / Horizontal pipe

- 1 - vamzdis / pipe
- 2 - termo gilzė / thermowell (AISI 316)
- 3 - termometras (ar temperatūros jutiklis / thermometer (or temperature sensor)



Tmax- 130 °C  
 p ≤ 16 barg  
 Vertikalus vamzdis / Vertical pipe

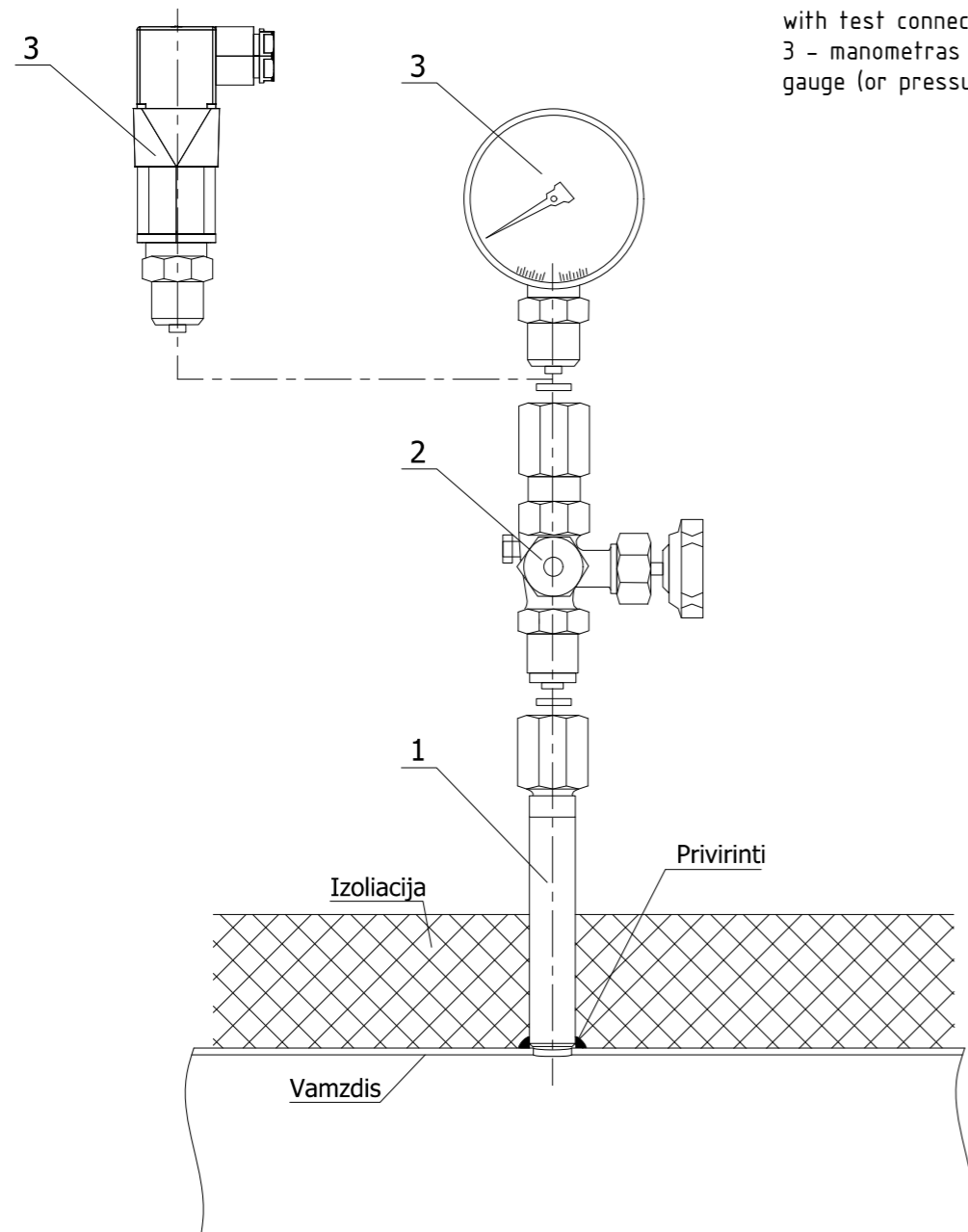
- 1 - vamzdis / pipe
- 2 - termo gilzė / thermowell (AISI 316)
- 3 - termometras (ar temperatūros jutiklis / thermometer (or temperature sensor)



0	2023-02	KONKURSIUI; STATYBĄ LEIDŽIANČIAM DOKUMENTUI	
LAIDA	IŠLEIDIMO DATA	LAIDOS STATUSAS. KEITIMO PRIEŽASTIS (JEI TAIKOMA).	
KVAL. PATV. DOK.	PROJEKTUOTOJAS:	PROJEKTO PAVADINIMAS	
		KITOS PASKIRTIES INŽINERINIO STATINIO V. KUDIRKOS G. 33 JURBARKO M., STATYBOS PROJEKTAS	
		STATINIO NR. IR PAVADINIMAS, DOKUMENTO PAV.	LAIDA
		01 AKUMULIACINĖ TALPA SU APSAUGINE SIENELE TERMOMETRO/TEMPERATŪROS JUTIKLIO TIPINIS MONTAVIMAS	0
		DOKUMENTO ŽYMUO	LAPAS LAPŲ
lt	AB "KAUNO ENERGIJA"	22061KAT-01-TP-TŠ_B-016	1 1

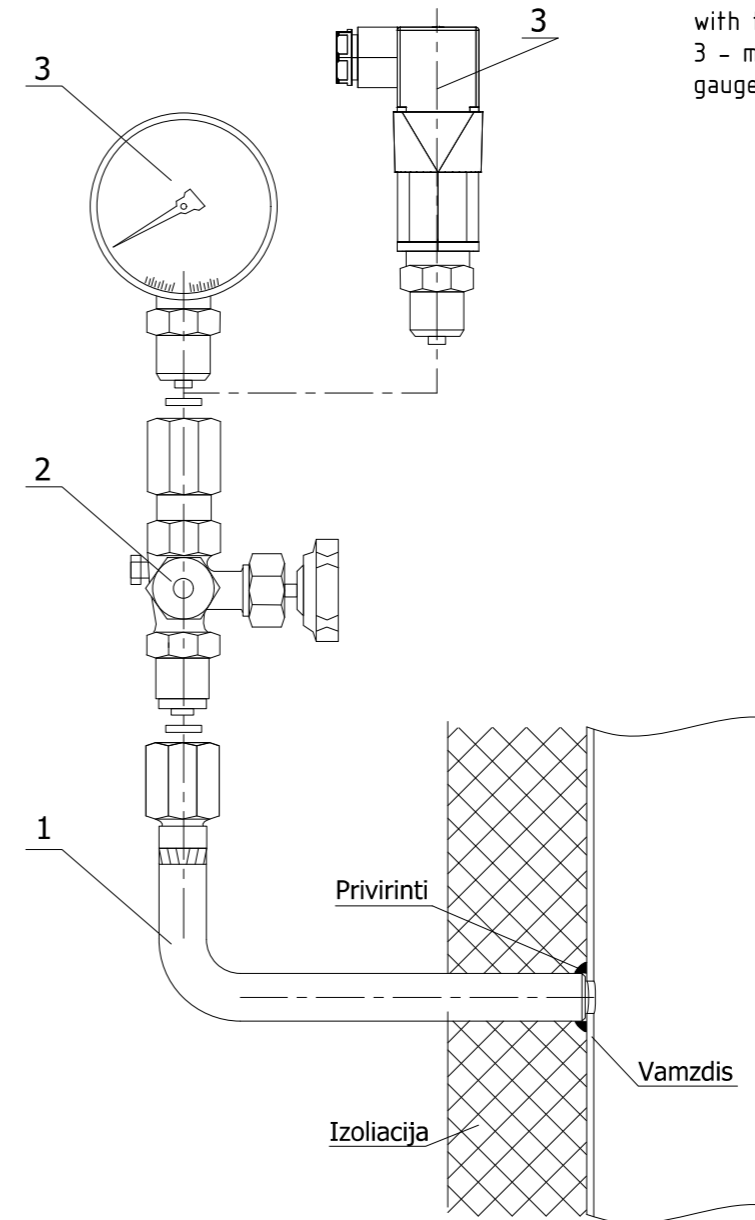
p < 16 barg  
t ≤ 110 °C  
Horizontalus vamzdis / Horizontal pipe


- 1 - Vamzdis su G1/2 sriegiu/ pipe G1/2 with threaded connection (L=100mm, 120mm)
- 2 - manometrinis kranelis/ pressure gauge valve with test connection
- 3 - manometras (ar slėgio jutiklis)/ pressure gauge (or pressure sensor)




p < 16 barg  
t ≤ 110 °C  
Vertikalus vamzdis / Vertical pipe

- 1 - Vamzdis su G1/2 sriegiu/ pipe G1/2 with threaded connection (L=100mm, 120mm)
- 2 - manometrinis kranelis/ pressure gauge valve with test connection
- 3 - manometras (ar slėgio jutiklis)/ pressure gauge (or pressure sensor)



0	2023-02	KONKURSUI; STATYBĄ LEIDŽIANČIAM DOKUMENTUI	
LAIDA	IŠLEIDIMO DATA	LAIDOS STATUSAS. KEITIMO PRIEŽASTIS (JEI TAIKOMA).	
KVAL. PATV. DOK. Nr.	PROJEKTUOTOJAS:	PROJEKTO PAVADINIMAS	
		KITOS PASKIRTIES INŽINERINIO STATINIO V. KUDIRKOS G. 33 JURBARKO M., STATYBOS PROJEKTAS	
		STATINIO NR. IR PAVADINIMAS, DOKUMENTO PAV.	LAIDA
		01 AKUMULIACINĖ TALPA SU APSAUGINE SIENELE MANOMETRO/SLĖGIO JUTIKLIO TIPINIS MONTAVIMAS. TEMPERATŪRA IKI 110°C	0
KALBA	STATYTOJAS IR (ARBA) UZSAKOVAS	DOKUMENTO ŽYMUO	LAPAS LAPŲ
lt	AB "KAUNO ENERGIJA"	22061KAT-01-TP-TŠ_B-017	1 1

<b>UAB TEC Industry</b> Savanorių pr. 109, LT-44208, Kaunas		Kitos paskirties inžinerinio statinio V. Kudirkos g. 33D Jurbarko m., statybos projektas		
<b>AKUMULIACINĖS TALPOS DUOMENŲ LAPAS / THERMAL STORAGE TANK DATA SHEET</b>				
Technologiniai reikalavimai akumuliaciniai talpai / Technological requirements for hot water thermal storage tank.				
Gamintojas turėtų pasiūlyti geriausią pasiūlymą dėl reikalingos karšto vandens akumuliacinės talpos 250 m <sup>3</sup> / Thermal storage tank manufacturer should offer, the best deal for required hot water thermal storage tank 250 m <sup>3</sup> .				
No.	Aprašymas / Description	Matavimo vnt. / Unit	Reikšmė / Value	Rev
1.	SITE DATA:			
2.	Montavimo adresas / Country of destination		V. Kudirkos g. 33, Jurbarkas, Lithuania	0
3.	Surinkimo ir eksploatavimo sąlygos Assembly and operating conditions		Lauke / outdoors	0
4.	Aukštis virš jūros lygio / Site altitude above sea level	m	~42	0
5.	Aplinkos temperatūra min / Ambient temperature min.	°C	-30	0
6.	Aplinkos temperatūra max / Ambient temperature max.	°C	50	0
7.	Katilinės darbo laikas per metus / Boiler house operating time per year <sup>1</sup>	mo	≥9-12	0
8.	<sup>1</sup> talpos gamintojas turėtų pasiūlyti ir pateikti rezervuaro paruošimo ilgalaikiam konservavimui (iki 6 mėnesių per metus) procedūras / <sup>1</sup> Thermal storage tank manufacturer should propose and provide procedures for the preparation of tank for long-term preservation (up to 6 month per year).			0
9.	BENDRIEJI DUOMENYS / GENERAL REQUIRED DATA:			
10.	Visa įranga turi būti sertifikuota / All equipment must be certified		CE žymėjimas. Visi sertifikatai turi būti pristatyti užsakovui / CE mark. All certificates must be delivered for customer	0
0	2023-02	KONKURSUI; STATYBĄ LEIDŽIANČIAM DOKUMENTUI		
LAIDA	IŠLEIDIMO DATA	LAIDOS STATUSAS. KEITIMO PRIEŽASTIS (JEI TAIKOMA)		
KVAL. PATV. DOK. NR.			STATINIO PROJEKTO PAVADINIMAS KITOS PASKIRTIES INŽINERINIO STATINIO V. KUDIRKOS G. 33D JURBARKO M., STATYBOS PROJEKTAS	
		STATINIO NR. IR PAVADINIMAS, DOKUMENTO PAV. 01 AKUMULIACINĖ TALPA SU APSAUGINE SIENELE AKUMULIACINĖS TALPOS DUOMENŲ LAPAS		LAIDA 0
lt	STATYTOJAS IR (ARBA) UŽSAKOVAS AB „KAUNO ENERGIJA“	DOKUMENTO ŽYMUO 22061KAT-01-TP-TŠ_DS-001.1		LAPAS LAPŲ 1 7

UAB TEC Industry Savanorių pr. 109, LT-44208, Kaunas		Kitos paskirties inžinerinio statinio V. Kudirkos g. 33D Jurbarko m., statybos projektas		
No.	Aprašymas / Description	Matavimo vnt. / Unit	Reikšmė / Value	Rev
11.	Aptarnavimo instrukcija / Operating manuals		Lietuvių kalba/ Lithuanian languages	0
12.	Įrangos, jutiklių (P&ID ir PFD) pateiks užsakovas / Marking codes of the equipment, sensors (in P&ID and PFD, and on the site ) will be delivered by the OWNER	Taip/Ne / Yes/No	Taip / Yes	0
13.	Įrangos ir jutiklių sužymėjimą vietoje turi atlikti talpos tiekėjas / Marking of the equipment, sensors on the site should be done by supplier of the equipment	Taip/Ne / Yes/No	Taip / Yes	0
14.	Gamintojas turi pateikti brėžinius ir 3D modeliu (dwg, step arba sat) / Manufacturer must deliver drawings and 3D models of equipment (dwg, step or sat)	Taip/Ne / Yes/No	Taip / Yes	0
15.	Akumuliacinių talpų kiekis / Quantity of hot water thermal storage tanks	Vnt / pcs.	1	0
16.	Akumuliacinės talpos tipas ir konstrukcija / Type of thermal storage tank and construction		Vertikali, atmosferinė, surenkama vietoje su fiksuotu stogu / Vertical, atmospheric, assembled on site, fixed roof	0
17.	Stogo konstrukcija / Roof construction		Hermetiškas, epoksidu dengtais plieno lakštais / Hermetically sealed with epoxy coated steel sheets	0
18.	Akumuliacinės talpos pamatai / Foundation for thermal storage tank		Projektuoti ir montuoti atsižvelgiant į geologinių tyrimų rezultatus / Acc. to manufacture requirements and results of geological research	0
19.	Terpė / Medium		Termofikacinis vanduo / DH Water	0
20.	Projektinis akumuliuojamos šilumos kiekis / Designed amount of accumulated heat	MWh	12,75 (at $\Delta t=44^{\circ}\text{C}$ )	
21.	Talpos tūris (darbinis) / Capacity of thermal storage tank (working)	m <sup>3</sup>	251	0
22.	Naudingas talpos tūris / Usable capacity of thermal storage tank	m <sup>3</sup>	248,3	0
23.	Maksimalus/minimalus talpos tūris (darbinis) /	m <sup>3</sup>	263,4/238,8	0
		DOKUMENTO ŽYMUO		
		22061KAT-01-TP-TŠ_DS-001.1		
		LAPAS	LAPŲ	LAIDA
		2	7	0

UAB TEC Industry Savanorių pr. 109, LT-44208, Kaunas		Kitos paskirties inžinerinio statinio V. Kudirkos g. 33D Jurbarko m., statybos projektas		
No.	Aprašymas / Description	Matavimo vnt. / Unit	Reikšmė / Value	Rev
	Min/max capacity of thermal storage tank (working)			
24.	Talpos diametras / Diameter of the tank	m	5,6	0
25.	Talpos aukštis (cilindrinė dalis) / Height of the tank (cylinder part)	m	11,1*	0
26.	Darbinis lygis / Working level	m	10,2	0
27.	Darbinis lygis maksimalus / Working level maximum	m	10,7	0
28.	Darbinis lygis minimalus / Working level minimum	m	9,7	0
29.	Azoto pagalvės darbinis slėgis / Pressure of thermal storage space filled with nitrogen	mbar	Nuo -5 iki 28 / From -5 to 28	0
30.	Projektinė temperatūra / Design temperature	°C	95	0
31.	Darbinė temperatūra / Working temperature	°C	90÷95	0
32.	Šilumos nuostoliai nuo visiškai įkrauto bako paviršiaus ploto, kai izoliacinės medžiagos šilumos laidumas ne didesnis kaip 0,04 W / mK / Heat loss from a fully charged the surface area of the tank when thermal conductivity of the insulation material are not greater than 0.04 W / mK	W/m <sup>2</sup>	<40	0
33.	Preliminarus šiluminės izoliacijos storis / Preliminary thickness of thermal insulation.  Talpos gamintojas privalo atlikti šilumos nuostolių modeliavimą, izoliacijos storio patikslinimui / The manufacturer of the storage tank must carry out heat loss modeling to specify the thickness of the insulation	mm	≥200	0
34.	Izoliuoto paviršiaus apskardinimas / Min thickness of insulated surface Al-Zn cladding	TAIP/NE / Yes/No	Taip / Yes	0
35.	Izoliuoto paviršiaus Al-ZN min. skaros storis / Min thickness of insulated surface Al-Zn cladding	mm	0,8-1,0	0
36.	Sniego apkrova / Snow load	kg/m <sup>2</sup>	120*	0
37.	Vėjo apkrova prie vėjo greičio /	m/s	30*	0
		DOKUMENTO ŽYMUO		LAPAS
		22061KAT-01-TP-TŠ_DS-001.1		LAPŲ
				LAIDA
				3
				7
				0

UAB TEC Industry Savanorių pr. 109, LT-44208, Kaunas		Kitos paskirties inžinerinio statinio V. Kudirkos g. 33D Jurbarko m., statybos projektas				
No.	Aprašymas / Description	Matavimo vnt. / Unit	Reikšmė / Value	Rev		
	Wind load at wind speed					
38.	Max pildymo srautas / Max filling rate:	m <sup>3</sup> /h	40,0			
39.	Max tuštinimo srautas / Max emptying rate:	m <sup>3</sup> /h	45,0			
40.	Atvamzdžiai / Nozzles:					
41.	DN150, PN10 (Persipylimas / Overfill)	pcs.	1	0		
42.	DN100, PN25 (Karšto vandens pajungimas į/iš- viršutinė dalis / Hot water connections in/out – upper area)	pcs.	1	1		
43.	DN100, PN25 (Karšto vandens pajungimas į/iš- apatinė dalis / Hot water connections in/out – bottom area)	pcs.	1	1		
44.	DN15, PN16 (Oro išleidimas /Air vent)	pcs.	1	0		
45.	DN50, PN16 (Drenažas / Drain)	pcs.	1	1		
46.	DN15, PN16 (Azoto išleidimas / Nitrogen vent)	pcs.	1	0		
47.	DN25, PN16 (Azoto padavimas / Nitrogen supply)	pcs.	1	1		
48.	DN25, PN16 (Azoto slėgio daviklis / Nitrogen pressure sensor)	pcs.	1	0		
49.	DN50*, PN16 (Lygio davikliai / Level sensor)	pcs.	4* lygis matuojamas diferenciniu hidrostatišku slėgio jutikliu / level is measured excess capacity at the bottom pressure sensors (*- DN tikslinti su automatika)			
50.	DN50*, PN16 (avarinis aukšto vandens lygis – vibracinė šakutė / emergency high water level-vibrating fork)	pcs.	1 (*- DN tikslinti su automatika)	0		
51.	DN50*, PN16 (avarinis žemo vandens lygis – vibracinė šakutė / emergency low water level-vibrating fork)	pcs.	1 (*- DN tikslinti su automatika)	0		
52.	DN80*, PN10* (Apsauginis vožtuvas / Safety valve)	pcs.	1	0		
53.	DN25, PN16 (Temperatūros davikliai / Temperature sensors)	pcs.	7 (*- DN tikslinti su automatika)	0		
54.	DN80, PN16 (Rezervas / Reserve)	pcs.	1	0		
55.	DN50, PN16 (Rezervas / Reserve)	pcs.	1			
56.	d700 (Aptarnavimo liukas sienoje / Wall manhole)	pcs.	1	0		
		DOKUMENTO ŽYMUO		LAPAS	LAPŲ	LAIDA
		22061KAT-01–TP-TŠ_DS-001.1		4	7	0

UAB TEC Industry Savanorių pr. 109, LT-44208, Kaunas		Kitos paskirties inžinerinio statinio V. Kudirkos g. 33D Jurbarko m., statybos projektas				
No.	Aprašymas / Description	Matavimo vnt. / Unit	Reikšmė / Value	Rev		
57.	d700 (Aptarnavimo liukas stoge / Roof manhole)	pcs.	1	0		
58.	MAX. talpos aukštis (su turėklais) / MAX. height of the tank (with handrails)	m	13,1* (tikslina talpos gamintojas)	0		
59.	Metalo apsaugos lygis / protection for metal structures		C4	0		
60.	* Gamintojas turi suderinti žymes / All mark values must be recheck by the manufacture			0		
61.	** Atvamzdžiai pagaminti iš besiūlio plieno / Nozzles made of seamless steel			0		
62.	*** Akumuliacinė talpa turėtų būti aprūpinta aptarnaujama zona (apkrova 200 kg / m <sup>2</sup> ), laiptais, turėklais ir įžeminimo jungtim / The thermal storage tank should be supplied with a service area (load of 200 kg / m <sup>2</sup> ), stairs, railings and an earthing connection			0		
63.	**** Temperatūros jutikliams turi būti įrengtos aptarnavimo platformos ir laiptai / For temperature sensors service platforms ant stairs must be provided			0		
64.	***** Turi būti numatyta vieta žaibosaugai įrengti / Must be space provided for the attachment of lightning protection			0		
65.	Darbo projekto rengimo metu, talpos gamintojas privalo suprojektuoti ir vėliau įrengti talpos vidinius vamzdynus taip, kad talpoje termofikacinis vanduo sluoksniuotųsi (pagal temperatūrą) ir būtų išvengta srauto maišymosi tiek įkrovimo, tiek ir iškrovimo metu. Tam talpos gamintojas turi atlikti srautų padavimo ir paėmimo modeliavimą su parinkta vidaus vamzdynų ir difuzorių sistema.			0		
66.	<p>Talpos suvirinimas turi atitikti EN 14015 standarto reikalavimus. Suvirinimo kontrolė atliekama pagal EN 14015 19.4 skyriuje ir 29 lentelėje pateiktus reikalavimus. Tiekėjas papildomai turi numatyti ne mažesnę nei nustatyta siūlių radiografinį ir/arba ultragarsinį tyrimą : dugnui – 100%; apatinėms žiedinėms plokštėms – 100%; sienoms: V1 – ne mažiau 10 %, Vr – ne mažiau 5 %, T tipo sujungimas – ne mažiau 50 %, horizontalūs sujungimai – ne mažiau 2 % (siūles tyrimams parenka Užsakovas). Stogo suvirinimo kontrolei numatyti miltelinį magnetinį tyrimą</p> <p>Sumontuoti ar suremontuoti akumuliaciniai bakai išbandomi pagal teisės aktų reikalavimus. Prieš pradėdant kiekvieno bako eksploataciją, turi būti sudarytas jo pasas.</p> <p>Hidraulinis akumuliacinių bakų bandymas atliekamas pripildant juos vandeniu iki projekte nustatyto lygio. Pildant reikia stebėti akumuliacinių bakų konstrukcijų ir virintinių siūlių būklę. Pastebėjus iš po bako dugno tekančią vandenį arba atsiradus šlapių dėmių ant priegrindos prie bako, reikia bandymą nutraukti, vandenį išleisti, nustatyti nesandarumo priežastį ir ją pašalinti.</p> <p>Laikoma, kad bakas bandymą išlaikė, jeigu per 24 valandas jo išorės paviršiuje ar dugno pakraščiuose vanduo nepasirodė ir vandens lygis bake nesumažėjo. Smulkūs defektai, pastebėti bandymo metu, turi būti pašalinti ir iki eksploatacijos pradžios patikrintas tų vietų sandarumas.</p>			0		
67.	TALPA TURI BŪTI PRISTATYTA SU / THERMAL STORAGE TANK SHOULD BE DELIVERED IN SCOPE:					
68.	Laiptais ir aptarnavimo aikštelėmis / Stairs and service platforms	TAIP/NE / Yes/No	Taip / Yes	0		
		DOKUMENTO ŽYMUO		LAPAS	LAPŲ	LAIDA
		22061KAT-01-TP-TŠ_DS-001.1		5	7	0

UAB TEC Industry Savanorių pr. 109, LT-44208, Kaunas		Kitos paskirties inžinerinio statinio V. Kudirkos g. 33D Jurbarko m., statybos projektas		
No.	Aprašymas / Description	Matavimo vnt. / Unit	Reikšmė / Value	Rev
69.	Vidaus vamzdynais, kolektoriais ir difuzoriais / Internal piping, collectors and diffusers	TAIP/NE / Yes/No	Taip / Yes	0
70.	Oro ventilacija / Air vents	TAIP/NE / Yes/No	Taip / Yes	0
71.	Saugos įranga / Safety equipment	TAIP/NE / Yes/No	Taip / Yes	0
72.	Antikorozinė vidinių paviršių apsauga / Anticorrosive coating of internal surfaces	TAIP/NE / Yes/No	Taip / Yes****	0
73.	VANDENS KOKYBĖ / WATER QUALITY			0
74.	Grynasis vandens kietumas / Net water carbonate index	(mg-ekv/l) <sup>2</sup>	2	0
75.	Ištirpęs deguonis / Dissolved oxygen, etc.	µg/l	≤20	0
76.	pH	pH (H <sup>+</sup> )	8.5 ÷ 9.5	0
77.	Geležis / Iron	mg/l	≤0.5	0
78.	Tepalas / Oil	mg/l	1	
79.	Pastaba: Talpos gamintojas turėtų patvirtinti esamą vandens kokybę arba pateikti pretenzijas / Note: thermal storage tank manufacturer should approve existing water quality or submit your claims			0
<p>****-Išorinių ir vidinių paviršių paruošimas:</p> <p>Visų plieninių paviršių defektų šalinimas ir apdorojimas turi atitikti lygį P3 (ISO 8503-1).</p> <p>Paviršių nuriebalinimas ir plovimas – pagal ISO 12944-4:2018 6-ą punktą.</p> <p>Valymas srautiniu abrazyviniu pūtimu iki švarumo klasės, ne prastesnės negu Sa2½ (ISO 8501-1), sudarant 50-85 mikr dydžio ir aštriabriaunio tipo šiurkštumo profilį (angl. „G“, medium).</p> <p>Švarumo prieš dažant įvertinimas:</p> <p>Atitikimas švarumui Sa2½ (ISO 8501-1);</p> <p>maksimalus užterštumas dulkėmis: 2(S2) pagal ISO 8502-3;</p> <p>maksimalus užterštumas druskomis: 20 mg/m<sup>2</sup> NaCl ekviv. (ISO 8502-6 ir -9).</p> <p>dažomas paviršius turi būti nuriebalintas, švarus ir sausas, vadovautis naudojamą produkto techniniuose aprašymuose pateikiama technine informacija.</p> <p>Juostinis dažymas (ISO 12944-7:2018 punktai 3.3. ir 6.1. ir 6.3.3.) turi būti atliekamas ant visų suvirinimo siūlių, kampų, briaunų ir dažymui beoriu purškimu sunkiai prieinamų vietų.</p> <p>Prieš pradėdant kiekvieno sekančio sluoksnio dažymą turi būti įvertintas esamo sluoksnio dangos storis ir pašalinti bet kokie defektai bei teršalai.</p>				
Vidiniai talpos paviršiai: dangų sistema		DOKUMENTO ŽYMUO		
		22061KAT-01-TP-TŠ_DS-001.1		
		LAPAS	LAPŲ	LAIDA
		6	7	0

Paviršių apsaugai naudoti dviejų komponentų, itin tankios tarpmolekulinės gardelės fenolio epoksidinę dangą, gamintojo numatytą naudoti kaip dangą talpyklų, technologinių talpų ir vamzdynų viduje, kur atitinkamų technologinių produktų temperatūra yra iki 130°C. Dangos vieno sluoksnio tipinio storio ribos turi būti tinkamos specifikuoto vieno sluoksnio dengimui. Esant poreikiui, praskiesta danga turi būti technologiškai tinkama naudoti kaip 40 mikr storio gruntas.

Papildomai, danga turi būti išbandyta ir pasižymėti ne prastesnėmis savybėmis, negu:

adhezija (ISO 4624), rezultatas: ne mažiau kaip 10 MPa;

atsparumas panardinus į 40°C vandenį (ISO 2812-2, 4100 val.), rezultatas: dangos defektų nėra;

atsparumas panardinus į 90°C dejonizuotą vandenį (metodas NACE TM-01-74, 500 val.), rezultatas: dangos defektų nėra.

Dangų sistema: 2 sluoksniai, 125 mikr kiekvienas, bendras storis: 250 mikr.

Išoriniai paviršiai (po šilumine izoliacija): dangų sistema

Paviršių apsaugai naudoti naujos kartos fenolio epoksidinę dangą, sukurtą pagal alkilintų aminų epoksido technologiją, tinkamą išoriniams paviršiams, veikiamiems cikline arba nuolatine temperatūra nuo minus 196° iki 230°C, taip pat – esant kriogeniniam scenarijui, tinkamą tiek naujam, tiek remontiniam dažymui, taip pat tinkamą anglinio ir nerūdijančio plieno izoliuotų ir neizoliuotų paviršių apsaugai. Dangos vieno sluoksnio tipinio storio ribos turi būti tinkamos specifikuoto vieno sluoksnio dengimui. Danga turi pasižymėti greitu džiūvimu ir chemine polimerizacija esant neigiamai paviršiaus temperatūrai: ne ilgiau kaip 10 val esant minus 5°C paviršiaus temperatūrai.

Papildomai, danga turi būti išbandyta ir pasižymėti ne prastesnėmis savybėmis, negu:

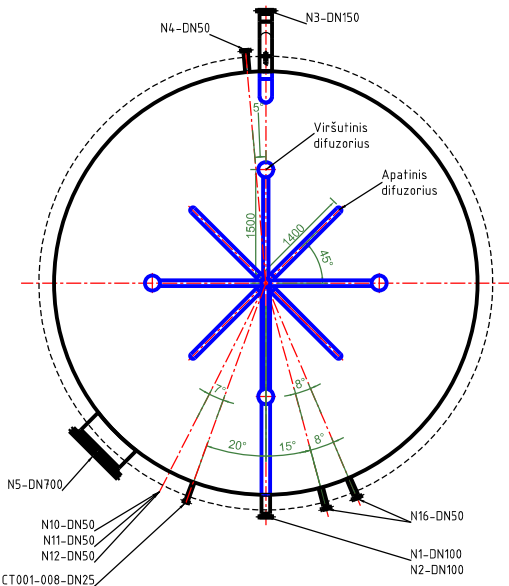
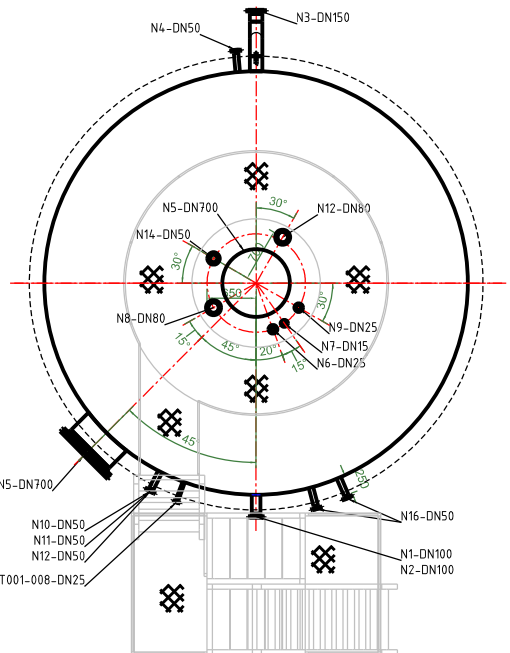
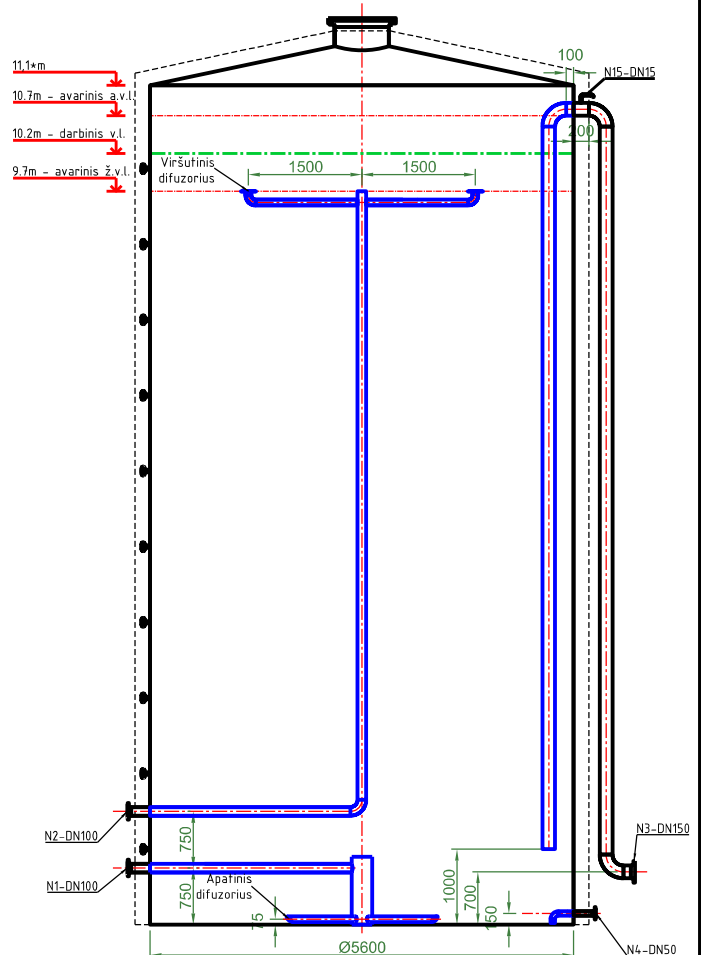
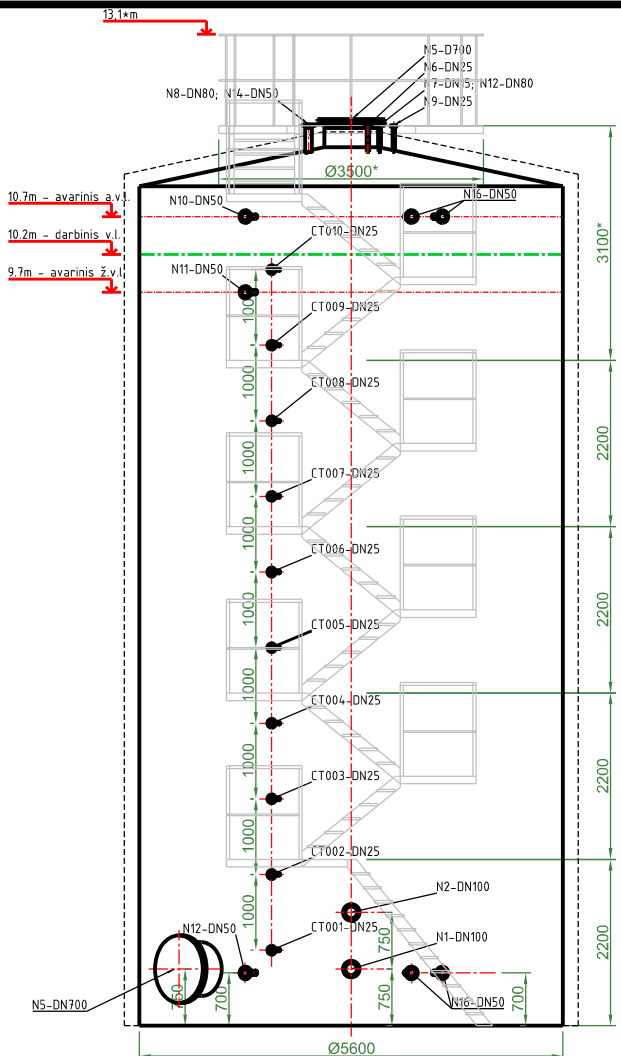
adhezija (ISO 4624), tipinis rezultatas: 14 MPa;

atsparumas korozijai su apdailine danga po ciklinio sendinimo pagal ISO 20340, atšaldant iki minus 20°; rezultatas: atitinka savybių reikalavimus, keliamus ISO 20340 standarte.

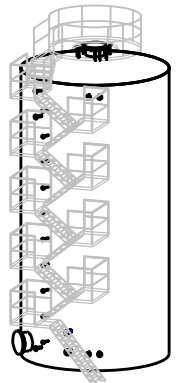
Atsparumas korozijai, 1900 val bandant po šlapia šilumine izoliacija, esant iki 205°C paviršiaus temperatūrai; rezultatas: defektų dangoje nėra.

Žiūrėti kartu su eskizu 22061S1TP-01-TP-TŠ\_DS-001.2

DOKUMENTO ŽYMUO	LAPAS	LAPŲ	LAIDA
22061KAT-01-TP-TŠ_DS-001.1	7	7	0



AKUMULIACINĖS TALPOS ATVAMZDŽIAI				
Žymėjimas	Paskirtis	Didis	Klasė	Tipas
N1	T2 Šaltas vanduo į talpa/iš talpos	DN100	PN25	EN1092-1
N2	T1 Karštas vanduo į talpa/iš talpos	DN100	PN25	EN1092-1
N3	Persipylimas	DN150	PN10	EN1092-1
N4	Drenažas	DN50	PN16	EN1092-1
N5	Apžiūros liukas (žvnt.)	DN700	PN10	EN1092-1
N6	Azoto iškimo atvamzdis	DN25	PN16	EN1092-1
N7	Azoto išleidimo atvamzdis	DN15	PN16	EN1092-1
N8	Viršslėgio/vakuomo vožtuvas	DN80*	PN10	EN1092-1
N9	Azoto slėgio jutiklis	DN25	PN6	EN1092-1
N10	Aukšto avarinio vandens lygio jutiklis	DN50	PN16	EN1092-1
N11	Žemo avarinio vandens lygio jutiklis	DN50	PN16	EN1092-1
N12	Rezervinis atvamzdis	DN80	PN16	EN1092-1
N13				
N14	Rezervinis atvamzdis	DN50	PN16	EN1092-1
N15	Aisukošis	DN15		EN10217-2
N16	Slėgio lygio jutikliai (žvnt.)	DN50	PN16	EN1092-1
T1, T10	Temperatūros jutikliai (10vnt.)	DN25	PN16	EN1092-1



**Pastabos:**  
 1. Akumuliacinės talpos vidiniai vamzdžiai - informacinio pobūdžio. Rengiant darbo projektą, talpos gamintojas pagal atliktą srautų modeliavimą parenka vidaus vamzdžių ir difuzorių sistemą bei numato jų sumontavimą ir tvirtinimą.  
 2. Rezerviniai atvamzdziai montuojami su flanšinėmis aklėmis.  
 3. Prie visų atvamzdžių turi būti suprojektuoti priėjimai - aikštelės.  
 4. Esmą žiūrėti kartu su duomenų lapu 22061KAT-01-TP-TS\_DS-001.1.

0	2023-02	KONKURSUI; STATYBĄ LEIDŽIANCIAM DOKUMENTUI	
LAIKA	ISLEIDIMO DATA	LAIKOS STATUSAS, KEITIMO PRIEŽASTIS (JEI TAIKOMA).	
KVAL. PATV. DOK. Nr.	PROJEKTUOTOJAS	PROJEKTO PAVADINIMAS	
		KITOS PASKIRTIES INŽINERINIO STATINIO V. KUDIRKOS G. 33 JURBARKO M., STATYBOS PROJEKTAS AKUMULIACINĖS TALPOS DUOMENŲ LAPAS. TALPOS ESKIZAS M1:50	
KALBA	STATYTOJAS IR (ARBA) UŽSAKOVAS	DOKUMENTO ŽYMUO	LAPAS LAPŲ
lt	AB "KAUNO ENERGIJA"	22061KAT-01-TP-TS_DS-001.2	1 1